



ประกาศ สำนักเทคโนโลยีชีวภัณฑ์สัตว์ กรมปศุสัตว์

เลขที่ eb-๒๓/๒๕๖๗

เรื่อง ประกวดราคาซื้อวัสดุโรงงาน จำนวน ๓ รายการ ด้วยวิธีประกวดราคาอิเล็กทรอนิกส์ (e-bidding)

สำนักเทคโนโลยีชีวภัณฑ์สัตว์ กรมปศุสัตว์ มีความประสงค์จะประกวดราคาซื้อวัสดุโรงงาน จำนวน ๓ รายการ ด้วยวิธีประกวดราคาอิเล็กทรอนิกส์ (e-bidding) ราคาของงานซื้อ ในการประกวดราคาครั้งนี้ เป็นเงินทั้งสิ้น ๓,๔๓๖,๒๙๐.๐๐ บาท (สามล้านสี่แสนสามหมื่นหกพันสองร้อยเก้าสิบบาทถ้วน) ตามรายการ ดังนี้

๑. ขวดพลาสติกสำหรับบรรจุ วัคซีน ขนาด ๑๐๐ มล.	จำนวน	๑๐๐,๐๐๐	ขวด/bottle
๒. ขวดพลาสติกสำหรับบรรจุวัคซีน โรคปากและเท้าเปื่อยโค- กระบือ ขนาด ๕๐ มล.	จำนวน	๑๐๐,๐๐๐	ขวด/bottle
๓. ขวดพลาสติกสำหรับบรรจุ วัคซีน ขนาด ๑๕๐ มล. พิมพ์ ฉลากข้างขวด	จำนวน	๑๕๐,๐๐๐	ขวด/bottle

ผู้ยื่นข้อเสนอจะต้องมีคุณสมบัติ ดังต่อไปนี้

๑. มีความสามารถตามกฎหมาย
๒. ไม่เป็นบุคคลล้มละลาย
๓. ไม่อยู่ระหว่างเลิกกิจการ
๔. ไม่เป็นบุคคลซึ่งอยู่ระหว่างถูกระงับการยื่นข้อเสนอหรือทำสัญญากับหน่วยงานของรัฐไว้

ชั่วคราว เนื่องจากเป็นผู้ที่ไม่ผ่านเกณฑ์การประเมินผลการปฏิบัติงานของผู้ประกอบการตามระเบียบ ที่รัฐมนตรีว่าการกระทรวงการคลังกำหนดตามที่ประกาศเผยแพร่ในระบบเครือข่ายสารสนเทศของกรมบัญชีกลาง

๕. ไม่เป็นบุคคลซึ่งถูกระงับชื่อไว้ในบัญชีรายชื่อผู้ทำงานและได้แจ้งเวียนชื่อให้เป็นผู้ทำงานของหน่วยงานของรัฐในระบบเครือข่ายสารสนเทศของกรมบัญชีกลาง ซึ่งรวมถึงนิติบุคคลที่ผู้ทำงานเป็นหุ้นส่วน

ผู้จัดการ กรรมการผู้จัดการ ผู้บริหาร ผู้มีอำนาจในการดำเนินงานในกิจการของนิติบุคคลนั้นด้วย

๖. มีคุณสมบัติและไม่มีลักษณะต้องห้ามตามที่คณะกรรมการนโยบายการจัดซื้อจัดจ้างและการบริหารพัสดุภาครัฐกำหนดในราชกิจจานุเบกษา

๗. เป็นบุคคลธรรมดาหรือนิติบุคคลผู้มีอาชีพขายพัสดุที่ประกวดราคาอิเล็กทรอนิกส์ดังกล่าว

๘. ไม่เป็นผู้มีผลประโยชน์ร่วมกันกับผู้ยื่นข้อเสนอรายอื่นที่เข้ายื่นข้อเสนอให้แก่กรม

ปศุสัตว์ ณ วันประกาศประกวดราคาอิเล็กทรอนิกส์ หรือไม่เป็นผู้กระทำการอันเป็นการขัดขวางการแข่งขันราคาอย่างเป็นธรรม ในการประกวดราคาอิเล็กทรอนิกส์ครั้งนี้

๙. ไม่เป็นผู้ได้รับเอกสิทธิ์หรือความคุ้มกัน ซึ่งอาจปฏิเสธไม่ยอมขึ้นศาลไทย เว้นแต่รัฐบาลของผู้ยื่นข้อเสนอได้มีคำสั่งสละเอกสิทธิ์และความคุ้มกันเช่นนั้น

๑๐. ผู้ยื่นข้อเสนอที่ยื่นข้อเสนอในรูปแบบของ "กิจการร่วมค้า" ต้องมีคุณสมบัติดังนี้

กรณีที่ข้อตกลงระหว่างผู้เข้าร่วมค่างำหนดให้ผู้เข้าร่วมรายใดรายหนึ่งเป็นผู้เข้าร่วมค้าหลัก ข้อตกลงระหว่างผู้เข้าร่วมค้าจะต้องมีการกำหนดสัดส่วนหน้าที่และความรับผิดชอบในปริมาณงาน สิ่งของหรือมูลค่าตามสัญญาของผู้เข้าร่วมค้าหลักมากกว่าผู้เข้าร่วมรายอื่นทุกราย

กรณีที่ข้อตกลงระหว่างผู้เข้าร่วมค่างำหนดให้ผู้เข้าร่วมรายใดรายหนึ่งเป็นผู้เข้าร่วมค้าหลัก กิจการร่วมค่านั้นต้องใช้ผลงานของผู้เข้าร่วมค้าหลักรายเดียวเป็นผลงานของกิจการร่วมค้าที่ยื่นข้อเสนอ

สำหรับข้อตกลงระหว่างผู้เข้าร่วมค้าที่ไม่ได้กำหนดให้ผู้เข้าร่วมรายใดเป็นผู้เข้าร่วมค้าหลัก ผู้เข้าร่วมค้าทุกรายจะต้องมีคุณสมบัติครบถ้วนตามเงื่อนไขที่กำหนดไว้ในเอกสารเชิญชวน

กรณีที่ข้อตกลงระหว่างผู้เข้าร่วมค่างำหนดให้มีการมอบหมายผู้เข้าร่วมรายใดรายหนึ่งเป็นผู้ยื่นข้อเสนอ ในนามกิจการร่วมค้า การยื่นข้อเสนอดังกล่าวไม่ต้องมีหนังสือมอบอำนาจ

สำหรับข้อตกลงระหว่างผู้เข้าร่วมค้าที่ไม่ได้กำหนดให้ผู้เข้าร่วมรายใดเป็นผู้ยื่นข้อเสนอ ผู้เข้าร่วมค้าทุกรายจะต้องลงลายมือชื่อในหนังสือมอบอำนาจให้ผู้เข้าร่วมรายใดรายหนึ่งเป็นผู้ยื่นข้อเสนอในนามกิจการร่วมค้า

๑๑. ผู้ยื่นข้อเสนอต้องลงทะเบียนที่มีข้อมูลถูกต้องครบถ้วนในระบบจัดซื้อจัดจ้างภาครัฐด้วยอิเล็กทรอนิกส์ (Electronic Government Procurement : e-GP) ของกรมบัญชีกลาง

๑๒. ผู้ยื่นข้อเสนอต้องมีมูลค่าสุทธิของกิจการ ดังนี้

(๑) กรณีผู้ยื่นข้อเสนอเป็นนิติบุคคลที่จัดตั้งขึ้นตามกฎหมายไทยซึ่งได้จดทะเบียนเกินกว่า ๑ ปี ต้องมีมูลค่าสุทธิของกิจการ จากผลต่างระหว่างสินทรัพย์สุทธิหักด้วยหนี้สินสุทธิ ที่ปรากฏในงบแสดงฐานะการเงินที่มีการตรวจรับรองแล้ว ซึ่งจะต้องแสดงค่าเป็นบวก ๑ ปีสุดท้ายก่อนวันยื่นข้อเสนอ

(๒) กรณีผู้ยื่นข้อเสนอเป็นนิติบุคคลที่จัดตั้งขึ้นตามกฎหมายไทย ซึ่งยังไม่มีงบแสดงฐานะการเงินกับกรมพัฒนาธุรกิจการค้า ให้พิจารณาการกำหนดมูลค่าของทุนจดทะเบียน โดยผู้ยื่นข้อเสนอจะต้องมีทุนจดทะเบียนที่เรียกชำระมูลค่าหุ้นแล้ว ณ วันที่ยื่นข้อเสนอ ไม่ต่ำกว่า ๑ ล้านบาท

(๓) สำหรับการจัดซื้อจัดจ้างครั้งหนึ่งที่มีวงเงินเกิน ๕๐๐,๐๐๐ บาทขึ้นไป กรณีผู้ยื่นข้อ

เสนอเป็นบุคคลธรรมดา โดยพิจารณาจากหนังสือรับรองบัญชีเงินฝากไม่เกิน ๙๐ วัน ก่อนวันยื่นข้อเสนอ โดยต้องมีเงินฝากคงเหลือในบัญชีธนาคารเป็นมูลค่า ๑ ใน ๔ ของมูลค่างบประมาณของโครงการหรือรายการที่ยื่นข้อเสนอ ในแต่ละครั้ง และหากเป็นผู้ชนะการจัดซื้อจัดจ้างหรือเป็นผู้ได้รับการคัดเลือกจะต้องแสดงหนังสือรับรองบัญชีเงินฝากที่มีมูลค่าดังกล่าวอีกครั้งหนึ่งในวันลงนามในสัญญา

(๔) กรณีที่ผู้ยื่นข้อเสนอไม่มีมูลค่าสุทธิของกิจการหรือทุนจดทะเบียน หรือมีแต่ไม่เพียงพอที่จะเข้ายื่นข้อเสนอ ผู้ยื่นข้อเสนอสามารถขอวงเงินสินเชื่อ โดยต้องมีวงเงินสินเชื่อ ๑ ใน ๔ ของมูลค่างบประมาณที่ยื่นข้อเสนอในครั้งนั้น (สินเชื่อที่ธนาคารภายในประเทศ หรือบริษัทเงินทุนหรือบริษัทเงินทุนหลักทรัพย์ที่ได้รับอนุญาตให้ประกอบกิจการเงินทุนเพื่อการพาณิชย์ และประกอบธุรกิจค้าประกันตามประกาศของธนาคารแห่งประเทศไทย ตามรายชื่อบริษัทเงินทุนที่ธนาคารแห่งประเทศไทยแจ้งเวียนให้ทราบ โดยพิจารณาจากยอดเงินรวมของวงเงินสินเชื่อที่สำนักงานใหญ่รับรอง หรือที่สำนักงานสาขารับรอง (กรณีได้รับมอบอำนาจจากสำนักงานใหญ่) ซึ่งออกให้แก่ผู้ยื่นข้อเสนอ นับถึงวันยื่นข้อเสนอไม่เกิน ๙๐ วัน)

(๕) กรณีตาม (๑) - (๔) ยกเว้นสำหรับกรณีดังต่อไปนี้

(๕.๑) กรณีที่ผู้ยื่นข้อเสนอเป็นหน่วยงานของรัฐ

(๕.๒) นิติบุคคลที่จัดตั้งขึ้นตามกฎหมายไทยที่อยู่ระหว่างการฟื้นฟูกิจการตาม

พระราชบัญญัติล้มละลาย (ฉบับที่ ๑๐) พ.ศ. ๒๕๖๑

ผู้ยื่นข้อเสนอต้องยื่นข้อเสนอและเสนอราคาทางระบบจัดซื้อจัดจ้างภาครัฐด้วยอิเล็กทรอนิกส์ ในวันที่ ๗ กุมภาพันธ์ ๒๕๖๗ ระหว่างเวลา ๑๓.๐๐ น. ถึง ๑๖.๐๐ น.

ผู้สนใจสามารถขอรับเอกสารประกวดราคาอิเล็กทรอนิกส์ โดยดาวน์โหลดเอกสารทางระบบจัดซื้อจัดจ้างภาครัฐด้วยอิเล็กทรอนิกส์ หัวข้อ ค้นหาประกาศจัดซื้อจัดจ้างได้ตั้งแต่วันที่ประกาศจนถึงวันเสนอราคา

ผู้ยื่นข้อเสนอสามารถเตรียมเอกสารข้อเสนอได้ตั้งแต่วันที่ประกาศจนถึงวันเสนอราคา

ผู้สนใจสามารถดูรายละเอียดได้ที่เว็บไซต์ <https://biologic.dld.go.th> หรือ www.gprocurement.go.th

หรือสอบถามทางโทรศัพท์หมายเลข ๐๔๔๓๑๑๔๗๖ ต่อ ๑๑๘๑ ในวันและเวลาราชการ

ประกาศ ณ วันที่ ๓๐ มกราคม พ.ศ. ๒๕๖๗

(นายสมเกียรติ เพชรวานิชกุล)

นายสัตวแพทย์เชี่ยวชาญ รักษาราชการแทน

ผู้อำนวยการสำนักเทคโนโลยีชีวภัณฑ์สัตว์

เอกสารประกวดราคาซื้อด้วยวิธีประกวดราคาอิเล็กทรอนิกส์ (e-bidding)

เลขที่ eb-๒๓/๒๕๖๗ (สทช.)

ประกวดราคาซื้อวัสดุโรงงาน จำนวน ๓ รายการ ด้วยวิธีประกวดราคาอิเล็กทรอนิกส์ (e-bidding)

ตามประกาศ สำนักเทคโนโลยีชีวภัณฑ์สัตว์ กรมปศุสัตว์

ลงวันที่ ๓๐ มกราคม ๒๕๖๗

สำนักเทคโนโลยีชีวภัณฑ์สัตว์ กรมปศุสัตว์ ซึ่งต่อไปนี้จะเรียกว่า "กรม" มีความประสงค์จะ
ประกวดราคาซื้อด้วยวิธีประกวดราคาอิเล็กทรอนิกส์ ตามรายการ ดังนี้

- | | | | |
|-------------------------------------------------------------------------------|-------|---------|------------|
| ๑. ขวดพลาสติกสำหรับบรรจุวัคซีน
ขนาด ๑๐๐ มล. | จำนวน | ๑๐๐,๐๐๐ | ขวด/bottle |
| ๒. ขวดพลาสติกสำหรับบรรจุวัคซีนโรค
ปากและเท้าเปื่อยโค-กระบือ ขนาด
๕๐ มล. | จำนวน | ๑๐๐,๐๐๐ | ขวด/bottle |
| ๓. ขวดพลาสติกสำหรับบรรจุวัคซีน
ขนาด ๑๕๐ มล. พิมพ์ฉลากข้างขวด | จำนวน | ๑๕๐,๐๐๐ | ขวด/bottle |

พัสดุที่จะซื้อจะต้องเป็นของแท้ ของใหม่ ไม่เคยใช้งานมาก่อน ไม่เป็นของเก่าเก็บ อยู่ในสภาพที่จะใช้งานได้
ทันที และมีคุณลักษณะเฉพาะตรงตามที่กำหนดไว้ในเอกสารประกวดราคาซื้อด้วยวิธีประกวดราคา
อิเล็กทรอนิกส์ฉบับนี้ โดยมีข้อแนะนำและข้อกำหนด ดังต่อไปนี้

๑. เอกสารแนบท้ายเอกสารประกวดราคาอิเล็กทรอนิกส์

๑.๑ ร่างรายละเอียดขอบเขตของงานทั้งโครงการ (Terms of Reference : TOR)

๑.๒ แบบใบเสนอราคาที่กำหนดไว้ในระบบการจัดซื้อจัดจ้างภาครัฐด้วย

อิเล็กทรอนิกส์

๑.๓ แบบสัญญาซื้อขาย

๑.๔ แบบหนังสือคำประกัน

(๑) หลักประกันสัญญา

๑.๕ บทนิยาม

(๑) ผู้มีผลประโยชน์ร่วมกัน

(๒) การขัดขวางการแข่งขันอย่างเป็นธรรม

๑.๖ แบบบัญชีเอกสารที่กำหนดไว้ในระบบจัดซื้อจัดจ้างภาครัฐด้วยอิเล็กทรอนิกส์

(๑) บัญชีเอกสารส่วนที่ ๑

(๒) บัญชีเอกสารส่วนที่ ๒

๑.๗ แผนการทำงาน

๑.๘ รายละเอียดคุณลักษณะเฉพาะ

๒. คุณสมบัติของผู้ยื่นข้อเสนอ

๒.๑ มีความสามารถตามกฎหมาย

๒.๒ ไม่เป็นบุคคลล้มละลาย

๒.๓ ไม่อยู่ระหว่างเลิกกิจการ

๒.๔ ไม่เป็นบุคคลซึ่งอยู่ระหว่างถูกระงับการยื่นข้อเสนอหรือทำสัญญากับหน่วยงานของรัฐไว้ชั่วคราว เนื่องจากเป็นผู้ที่ไม่ผ่านเกณฑ์การประเมินผลการปฏิบัติงานของผู้ประกอบการตามระเบียบที่รัฐมนตรีว่าการกระทรวงการคลังกำหนดตามที่ประกาศเผยแพร่ในระบบเครือข่ายสารสนเทศของกรมบัญชีกลาง

๒.๕ ไม่เป็นบุคคลซึ่งถูกระบุชื่อไว้ในบัญชีรายชื่อผู้ทำงานและได้แจ้งเวียนชื่อให้เป็นผู้ทำงานของหน่วยงานของรัฐในระบบเครือข่ายสารสนเทศของกรมบัญชีกลาง ซึ่งรวมถึงนิติบุคคลที่ผู้ทำงานเป็นหุ้นส่วนผู้จัดการ กรรมการผู้จัดการ ผู้บริหาร ผู้มีอำนาจในการดำเนินงานในกิจการของนิติบุคคลนั้นด้วย

๒.๖ มีคุณสมบัติและไม่มีลักษณะต้องห้ามตามที่คณะกรรมการนโยบายการจัดซื้อจัดจ้าง และการบริหารพัสดุภาครัฐกำหนดในราชกิจจานุเบกษา

๒.๗ เป็นบุคคลธรรมดาหรือนิติบุคคลผู้มีอาชีพขายพัสดุที่ประกวดราคาอิเล็กทรอนิกส์ดังกล่าว

๒.๘ ไม่เป็นผู้มีผลประโยชน์ร่วมกันกับผู้ยื่นข้อเสนอรายอื่นที่เข้ายื่นข้อเสนอให้แก่ กรม วันประกาศประกวดราคาอิเล็กทรอนิกส์ หรือไม่เป็นผู้กระทำการอันเป็นการขัดขวาง การแข่งขันอย่างเป็นธรรมในการประกวดราคาอิเล็กทรอนิกส์ครั้งนี้

๒.๙ ไม่เป็นผู้ได้รับเอกสิทธิ์หรือความคุ้มกัน ซึ่งอาจปฏิเสธไม่ยอมขึ้นศาลไทย เว้นแต่รัฐบาล ของผู้ยื่นข้อเสนอได้มีคำสั่งให้สละเอกสิทธิ์และความคุ้มกันเช่นนั้น

๒.๑๐ ผู้ยื่นข้อเสนอที่ยื่นข้อเสนอในรูปแบบของ "กิจการร่วมค้า" ต้องมีคุณสมบัติดังนี้ กรณีที่ข้อตกลงระหว่างผู้เข้าร่วมค้ากำหนดให้ผู้เข้าร่วมค้ารายใดรายหนึ่งเป็นผู้เข้าร่วมค้าหลัก ข้อตกลงระหว่างผู้เข้าร่วมค้าจะต้องมีการกำหนดสัดส่วนหน้าที่และความรับผิดชอบในปริมาณงาน สิ่งของหรือมูลค่าตามสัญญาของผู้เข้าร่วมค้าหลักมากกว่าผู้เข้าร่วมค้ารายอื่นทุกราย

กรณีที่ข้อตกลงระหว่างผู้เข้าร่วมค้ากำหนดให้ผู้เข้าร่วมค้ารายใดรายหนึ่งเป็นผู้เข้าร่วมค้าหลัก กิจการร่วมค่านั้นต้องใช้ผลงานของผู้เข้าร่วมค้าหลักรายเดียวเป็นผลงานของกิจการร่วมค้าที่ยื่นข้อเสนอ

สำหรับข้อตกลงระหว่างผู้เข้าร่วมค้าที่ไม่ได้กำหนดให้ผู้เข้าร่วมค้ารายใดเป็นผู้เข้าร่วมค้าหลัก ผู้เข้าร่วมค้าทุกรายจะต้องมีคุณสมบัติครบถ้วนตามเงื่อนไขที่กำหนดไว้ในเอกสารเชิญชวน

กรณีที่ข้อตกลงระหว่างผู้เข้าร่วมค้ากำหนดให้มีการมอบหมายผู้เข้าร่วมค้ารายใดรายหนึ่งเป็นผู้ยื่นข้อเสนอ ในนามกิจการร่วมค้า การยื่นข้อเสนอดังกล่าวไม่ต้องมีหนังสือมอบอำนาจ

สำหรับข้อตกลงระหว่างผู้เข้าร่วมค่าที่ไม่ได้กำหนดให้ผู้เข้าร่วมรายใดเป็นผู้ยื่น
ข้อเสนอ ผู้เข้าร่วมค่าทุกรายจะต้องลงลายมือชื่อในหนังสือมอบอำนาจให้ผู้เข้าร่วมรายใดรายหนึ่งเป็นผู้ยื่น
ข้อเสนอในนามกิจการร่วมค้า

๒.๑๑ ผู้ยื่นข้อเสนอต้องลงทะเบียนที่มีข้อมูลถูกต้องครบถ้วนในระบบจัดซื้อจัดจ้างภาค
รัฐด้วยอิเล็กทรอนิกส์ (Electronic Government Procurement : e-GP) ของกรมบัญชีกลาง

๒.๑๒ ผู้ยื่นข้อเสนอต้องมีมูลค่าสุทธิของกิจการ ดังนี้

(๑) กรณีผู้ยื่นข้อเสนอเป็นนิติบุคคลที่จัดตั้งขึ้นตามกฎหมายไทยซึ่งได้จดทะเบียน
เกินกว่า ๑ ปี ต้องมีมูลค่าสุทธิของกิจการ จากผลต่างระหว่างสินทรัพย์สุทธิหักด้วยหนี้สินสุทธิที่ปรากฏในงบ
แสดงฐานะการเงินที่มีการตรวจรับรองแล้ว ซึ่งจะต้องแสดงค่าเป็นบวก ๑ ปีสุดท้ายก่อนวันยื่นข้อเสนอ

(๒) กรณีผู้ยื่นข้อเสนอเป็นนิติบุคคลที่จัดตั้งขึ้นตามกฎหมายไทยซึ่งยังไม่มีงบ
รายงานงบแสดงฐานะการเงินกับกรมพัฒนาธุรกิจการค้า ให้พิจารณาการกำหนดมูลค่าของทุนจดทะเบียน โดย
ผู้ยื่นข้อเสนอจะต้องมีทุนจดทะเบียนที่เรียกชำระมูลค่าหุ้นแล้ว ณ วันที่ยื่นข้อเสนอ ไม่ต่ำกว่า ๑ ล้านบาท

(๓) สำหรับการจัดซื้อจัดจ้างครั้งหนึ่งที่มีวงเงินเกิน ๕๐๐,๐๐๐ บาทขึ้นไป กรณีผู้
ยื่นข้อเสนอเป็นบุคคลธรรมดา โดยพิจารณาจากหนังสือรับรองบัญชีเงินฝากไม่เกิน ๙๐ วัน ก่อนวันยื่นข้อ
เสนอ โดยต้องมีเงินฝากคงเหลือในบัญชีธนาคารเป็นมูลค่า ๑ ใน ๔ ของมูลค่างบประมาณของโครงการหรือ
รายการที่ยื่นข้อเสนอในแต่ละครั้ง และหากเป็นผู้ชนะการจัดซื้อจัดจ้างหรือเป็นผู้ได้รับการคัดเลือกจะต้อง
แสดงหนังสือรับรองบัญชีเงินฝากที่มีมูลค่าดังกล่าวอีกครั้งหนึ่งในวันลงนามในสัญญา

(๔) กรณีที่ผู้ยื่นข้อเสนอไม่มีมูลค่าสุทธิของกิจการหรือทุนจดทะเบียนหรือมีแต่ไม่
เพียงพอที่จะเข้ายื่นข้อเสนอ ผู้ยื่นข้อเสนอสามารถขอวงเงินสินเชื่อ โดยต้องมีวงเงินสินเชื่อ ๑ ใน ๔ ของมูลค่า
งบประมาณของโครงการหรือรายการที่ยื่นข้อเสนอในแต่ละครั้ง (สินเชื่อที่ธนาคารภายในประเทศ หรือบริษัท
เงินทุนหรือบริษัทเงินทุนหลักทรัพย์ที่ได้รับอนุญาตให้ประกอบกิจการเงินทุนเพื่อการพาณิชย์และประกอบ
ธุรกิจค้าประกันตามประกาศของธนาคารแห่งประเทศไทย ตามรายชื่อบริษัทเงินทุนที่ธนาคารแห่งประเทศไทย
แจ้งเวียนให้ทราบโดยพิจารณาจากยอดเงินรวมของวงเงินสินเชื่อที่สำนักงานใหญ่รับรอง หรือที่สำนักงานสาขา
รับรอง (กรณีได้รับมอบอำนาจจากสำนักงานใหญ่) ซึ่งออกให้แก่ผู้ยื่นข้อเสนอ นับถึงวันยื่นข้อเสนอไม่เกิน ๙๐
วัน)

(๕) กรณีตาม (๑) - (๔) ยกเว้นสำหรับกรณีดังต่อไปนี้

(๕.๑) กรณีที่ผู้ยื่นข้อเสนอเป็นหน่วยงานของรัฐ

(๕.๒) นิติบุคคลที่จัดตั้งขึ้นตามกฎหมายไทยที่อยู่ระหว่างการฟื้นฟูกิจการ
ตามพระราชบัญญัติล้มละลาย (ฉบับที่ ๑๐) พ.ศ. ๒๕๖๑

๓. หลักฐานการยื่นข้อเสนอ

ผู้ยื่นข้อเสนอจะต้องเสนอเอกสารหลักฐานยื่นมาพร้อมกับการเสนอราคาทางระบบจัดซื้อ
จัดจ้างภาครัฐด้วยอิเล็กทรอนิกส์ โดยแยกเป็น ๒ ส่วน คือ

๓.๑ ส่วนที่ ๑ อย่างน้อยต้องมีเอกสารดังต่อไปนี้

(๑) ในกรณีผู้ยื่นข้อเสนอเป็นนิติบุคคล

(ก) ห้างหุ้นส่วนสามัญหรือห้างหุ้นส่วนจำกัด ให้ยื่นสำเนาหนังสือรับรองการจดทะเบียนนิติบุคคล บัญชีรายชื่อหุ้นส่วนผู้จัดการ ผู้มีอำนาจควบคุม (ถ้ามี)

(ข) บริษัทจำกัดหรือบริษัทมหาชนจำกัด ให้ยื่นสำเนาหนังสือรับรองการจดทะเบียนนิติบุคคล หนังสือบริคณห์สนธิ บัญชีรายชื่อกรรมการผู้จัดการ ผู้มีอำนาจควบคุม (ถ้ามี) และบัญชีผู้ถือหุ้นรายใหญ่ (ถ้ามี)

(๒) ในกรณีผู้ยื่นข้อเสนอเป็นบุคคลธรรมดาหรือคณะบุคคลที่มีใช้นิติบุคคล ให้ยื่นสำเนาบัตรประจำตัวประชาชนของผู้ยื่น ข้อเสนอข้อตกลงที่แสดงถึงการเข้าเป็นหุ้นส่วน (ถ้ามี) สำเนาบัตรประจำตัวประชาชนของผู้เป็นหุ้นส่วน หรือสำเนาหนังสือเดินทางของผู้เป็นหุ้นส่วนที่มีได้ถือสัญชาติไทย

(๓) ในกรณีผู้ยื่นข้อเสนอเป็นผู้ยื่นข้อเสนอร่วมกันในฐานะเป็นผู้ร่วมค้า ให้ยื่นสำเนาสัญญาของการเข้าร่วมค้า และเอกสารตามที่ระบุไว้ใน (๑) หรือ (๒) ของผู้ร่วมค้า แล้วแต่กรณี

(๔) ผู้ยื่นข้อเสนอต้องแสดงหลักฐานเกี่ยวกับมูลค่าสุทธิของกิจการ ดังนี้

(๔.๑) ในกรณีผู้ยื่นข้อเสนอเป็นนิติบุคคล ให้ยื่นงบแสดงฐานะการเงินที่มีการรับรองแล้ว ๑ ปีสุดท้ายก่อนวันยื่นข้อเสนอ โดยให้ยื่นขณะเข้าเสนอราคา

(๔.๒) ในกรณีผู้ยื่นข้อเสนอเป็นบุคคลธรรมดา ให้ยื่นหนังสือรับรองบัญชีเงินฝาก ไม่เกิน ๙๐ วัน ก่อนวันยื่นข้อเสนอ โดยให้ยื่นขณะเข้าเสนอราคา และจะต้องแสดงหนังสือรับรองบัญชีเงินฝากที่มีมูลค่าดังกล่าวอีกครั้งหนึ่งในวันลงนามในสัญญา

(๔.๓) กรณีที่ผู้ยื่นข้อเสนอไม่มีมูลค่าสุทธิของกิจการและทุนจดทะเบียน หรือมีแต่ไม่เพียงพอที่จะเข้ายื่นข้อเสนอ ให้ยื่นสำเนาหนังสือรับรองวงเงินสินเชื่อ (สินเชื่อที่ธนาคารภายในประเทศหรือบริษัทเงินทุนหรือบริษัทเงินทุนหลักทรัพย์ที่ได้รับอนุญาตให้ประกอบกิจการเงินทุนเพื่อการพาณิชย์และประกอบธุรกิจค้าประกัน ตามประกาศของธนาคารแห่งประเทศไทย ตามรายชื่อบริษัทเงินทุนที่ธนาคารแห่งประเทศไทยแจ้งเวียนให้ทราบ โดยพิจารณาจากยอดเงินรวมของวงเงินสินเชื่อที่สำนักงานใหญ่รับรองหรือที่สำนักงานสาขารับรอง (กรณีได้รับมอบอำนาจจากสำนักงานใหญ่) ซึ่งออกให้แก่ผู้ยื่นข้อเสนอ นับถึงวันยื่นข้อเสนอไม่เกิน ๙๐ วัน)

(๕) สำเนาทะเบียนพาณิชย์ (ถ้ามี)

(๖) สำเนาใบทะเบียนภาษีมูลค่าเพิ่ม (ถ้ามี)

(๗) บัญชีเอกสารส่วนที่ ๑ ทั้งหมดที่ได้ยื่นพร้อมกับการเสนอราคาทางระบบจัดซื้อจัดจ้างภาครัฐด้วยอิเล็กทรอนิกส์ ตามแบบในข้อ ๑.๖ (๑) โดยไม่ต้องแนบในรูปแบบ PDF File (Portable Document Format)

ทั้งนี้ เมื่อผู้ยื่นข้อเสนอดำเนินการแนบไฟล์เอกสารตามบัญชีเอกสารส่วนที่ ๑ ครบถ้วน ถูกต้องแล้ว ระบบจัดซื้อจัดจ้างภาครัฐด้วยอิเล็กทรอนิกส์จะสร้างบัญชีเอกสารส่วนที่ ๑ ตามแบบในข้อ ๑.๖ (๑) ให้โดยผู้ยื่นข้อเสนอไม่ต้องแนบบัญชีเอกสารส่วนที่ ๑ ดังกล่าวในรูปแบบ PDF File (Portable Document Format)

๓.๒ ส่วนที่ ๒ อย่างน้อยต้องมีเอกสารดังต่อไปนี้

(๑) ในกรณีที่ผู้ยื่นข้อเสนอมอบอำนาจให้บุคคลอื่นกระทำการแทนให้แนบหนังสือ มอบอำนาจซึ่งติดอากรแสตมป์ตามกฎหมาย โดยมีหลักฐานแสดงตัวตนของผู้มอบอำนาจและผู้รับมอบอำนาจ ทั้งนี้หากผู้รับมอบอำนาจเป็นบุคคลธรรมดาต้องเป็นผู้ที่บรรลุนิติภาวะตามกฎหมายแล้วเท่านั้น

(๒) แคตตาล็อกและ/หรือแบบรูปรายการละเอียดคุณลักษณะเฉพาะ ตามข้อ

๔.๔

(๓) หลักประกันการเสนอราคา ตามข้อ ๕

(๔) สำเนาหนังสือรับรองสินค้า Made In Thailand ของสภาอุตสาหกรรมแห่งประเทศไทย (ถ้ามี)

หากผู้ยื่นข้อเสนอไม่ยื่นสำเนาหนังสือรับรองสินค้า ผู้ยื่นข้อเสนอรายนั้นก็จะไม่ได้รับสิทธิการได้แต้มต่อในการเสนอราคาดังกล่าว ดังนั้น กรณีผู้ยื่นข้อเสนอไม่ยื่นสำเนาหนังสือรับรองสินค้า ไม่ถือว่าผู้ยื่นข้อเสนอรายนั้นเป็นผู้ไม่ผ่านคุณสมบัติแต่อย่างใด

(๕) สำเนาใบขึ้นทะเบียนผู้ประกอบการวิสาหกิจขนาดกลางและขนาดย่อม (SMEs) (ถ้ามี)

หากผู้ยื่นข้อเสนอไม่ยื่นสำเนาใบขึ้นทะเบียนผู้ประกอบการวิสาหกิจขนาดกลางและขนาดย่อม (SMEs) ผู้ยื่นข้อเสนอรายนั้นก็จะไม่ได้รับสิทธิการได้แต้มต่อในการเสนอราคาดังกล่าว ดังนั้น กรณีผู้ยื่นข้อเสนอที่ผู้ประกอบการ SMEs แต่ไม่ยื่นสำเนาใบขึ้นทะเบียนฯ ไม่ถือว่าผู้ยื่นข้อเสนอรายนั้นเป็นผู้ไม่ผ่านคุณสมบัติแต่อย่างใด

(๖) เอกสารอื่นๆ

รายการที่ ๑-๓

- หนังสือรับรองมาตรฐาน มอก.๕๓๑-๒๕๕๘ และแคตตาล็อกเม็ดพลาสติกตันฉบับ หรือสำเนาพร้อมรับรองสำเนาถูกต้อง

- หนังสือรับรองมาตรฐาน ISO ๙๐๐๑

(๗) บัญชีเอกสารส่วนที่ ๒ ทั้งหมดที่ได้ยื่นพร้อมกับการเสนอราคาทางระบบจัดซื้อจัดจ้างภาครัฐด้วยอิเล็กทรอนิกส์ ตามแบบในข้อ ๑.๖ (๒) โดยไม่ต้องแนบในรูปแบบ PDF File (Portable Document Format)

ทั้งนี้ เมื่อผู้ยื่นข้อเสนอดำเนินการแนบไฟล์เอกสารตามบัญชีเอกสารส่วนที่ ๒ ครบถ้วน ถูกต้องแล้ว ระบบจัดซื้อจัดจ้างภาครัฐด้วยอิเล็กทรอนิกส์จะสร้างบัญชีเอกสารส่วนที่ ๒ ตามแบบในข้อ ๑.๖ (๒) ให้โดยผู้ยื่นข้อเสนอไม่ต้องแนบบัญชีเอกสารส่วนที่ ๒ ดังกล่าวในรูปแบบ PDF File (Portable Document Format)

๔. การเสนอราคา

๔.๑ ผู้ยื่นข้อเสนอต้องยื่นข้อเสนอและเสนอราคาทางระบบจัดซื้อจัดจ้างภาครัฐด้วยอิเล็กทรอนิกส์ตามที่กำหนดไว้ในเอกสารประกวดราคาอิเล็กทรอนิกส์นี้ โดยไม่มีเงื่อนไขใดๆ ทั้งสิ้น และจะต้อง

กรอกข้อความ ให้ถูกต้องครบถ้วน พร้อมทั้งหลักฐานแสดงตัวตนและทำการยืนยันตัวตนของผู้ยื่นข้อเสนอโดยไม่ต้องแนบ ใบเสนอราคาในรูปแบบ PDF File (Portable Document Format)

๔.๒ ในการเสนอราคาให้เสนอราคาเป็นเงินบาท และเสนอราคาได้เพียงครั้งเดียวและราคาเดียว โดยเสนอราคารวม และหรือราคาต่อหน่วย และหรือต่อรายการ ตามเงื่อนไขที่ระบุไว้ท้ายใบเสนอราคา ให้ถูกต้อง ทั้งนี้ ราคารวมที่เสนอจะต้องตรงกันทั้งตัวเลขและตัวหนังสือ ถ้าตัวเลขและตัวหนังสือไม่ตรงกัน ให้ถือตัวหนังสือเป็นสำคัญ โดยคิดราคารวมทั้งสิ้นซึ่งรวมค่าภาษีมูลค่าเพิ่ม ภาษีอากรอื่น ค่าขนส่ง ค่าจดทะเบียน และค่าใช้จ่ายอื่นๆ ทั้งปวงไว้แล้ว จนกระทั่งส่งมอบพัสดุให้ ณ กรมปศุสัตว์

ราคาที่เสนอจะต้องเสนอกำหนด ยื่นราคาไม่น้อยกว่า ๑๒๐ วัน ตั้งแต่วันเสนอราคาโดยภายในกำหนดยื่นราคา ผู้ยื่นข้อเสนอต้องรับผิดชอบราคาที่ตนได้เสนอไว้ และจะถอน การเสนอราคา มิได้

๔.๓ ผู้ยื่นข้อเสนอจะต้องเสนอกำหนดเวลาส่งมอบพัสดุไม่เกิน ๙๐ วัน นับถัดจากวันลงนามในสัญญา

๔.๔ ผู้ยื่นข้อเสนอจะต้องส่งแคตตาล็อก และหรือรายละเอียดคุณลักษณะเฉพาะของวัสดุโรงงาน จำนวน ๓ รายการ ไปพร้อมการเสนอราคาทางระบบจัดซื้อจัดจ้างภาครัฐด้วยอิเล็กทรอนิกส์ เพื่อประกอบการพิจารณา หลักฐานดังกล่าวนี้ กรมจะยึดไว้เป็นเอกสารของทางราชการ

๔.๕ ผู้ยื่นข้อเสนอจะต้องส่งตัวอย่างของพัสดุที่เสนอ

รายการที่ ๑ จำนวนไม่น้อยกว่า ๑๕๐ ขวด

รายการที่ ๒ จำนวนไม่น้อยกว่า ๕๐๐ ขวด

รายการที่ ๓ จำนวนไม่น้อยกว่า ๕๒๐ ขวด

โดยลงลายมือชื่อผู้ยื่นข้อเสนอพร้อมประทับตรา (ถ้ามี) กำกับในเอกสารด้วย พร้อมสรุปจำนวนเอกสารที่จัดส่งหรือนำมาแสดง ตามบัญชีเอกสารส่วนที่ ๒ ตามแบบในข้อ ๑.๖ (๒) เพื่อใช้ในการตรวจทดลองหรือประกอบการพิจารณา ในวันที่ ๑๔ กุมภาพันธ์ ๒๕๖๗ ระหว่างเวลา ๐๘.๓๐ น. ถึง ๑๖.๓๐ น. ณ กรมปศุสัตว์

ทั้งนี้ กรมจะไม่รับผิดชอบในความเสียหายใด ๆ ที่เกิดขึ้นแก่ตัวอย่างดังกล่าว ตัวอย่างที่เหลือหรือไม่ใช้แล้ว กรมจะคืนให้แก่ผู้ยื่นข้อเสนอ

๔.๖ ก่อนเสนอราคา ผู้ยื่นข้อเสนอควรตรวจดูร่างสัญญา ร่างรายละเอียดขอบเขตของงานทั้งโครงการ (Terms of Reference : TOR) ให้ถี่ถ้วนและเข้าใจเอกสารประกวดราคาอิเล็กทรอนิกส์ทั้งหมดเสียก่อนที่จะตกลงยื่นข้อเสนอตามเงื่อนไข ในเอกสารประกวดราคาซื้ออิเล็กทรอนิกส์

๔.๗ ผู้ยื่นข้อเสนอจะต้องยื่นข้อเสนอและเสนอราคาทางระบบการจัดซื้อจัดจ้างภาครัฐ ด้วยอิเล็กทรอนิกส์ในวันที่ ๗ กุมภาพันธ์ ๒๕๖๗ ระหว่างเวลา ๑๓.๐๐ น. ถึง ๑๖.๐๐ น. และเวลาในการเสนอราคาให้ถือตามเวลาของระบบการจัดซื้อจัดจ้างภาครัฐด้วยอิเล็กทรอนิกส์เป็นเกณฑ์

เมื่อพ้นกำหนดเวลายื่นข้อเสนอและเสนอราคาแล้ว จะไม่รับเอกสารการยื่นข้อเสนอ และการเสนอราคาใดๆ โดยเด็ดขาด

๔.๘ ผู้ยื่นข้อเสนอต้องจัดทำเอกสารสำหรับใช้ในการยื่นเอกสารข้อเสนอในรูปแบบ

ไฟล์เอกสารประเภท PDF File (Portable Document Format) โดยผู้ยื่นข้อเสนอต้องเป็นผู้รับผิดชอบตรวจสอบความครบถ้วน ถูกต้อง และชัดเจนของเอกสาร PDF File ก่อนที่จะยืนยันการยื่นเอกสารข้อเสนอ แล้วจึงส่งข้อมูล (Upload) เพื่อเป็นการยื่นเอกสารข้อเสนอให้แก่ กรม ผ่านทางระบบจัดซื้อจัดจ้างภาครัฐด้วยอิเล็กทรอนิกส์

๔.๙ คณะกรรมการพิจารณาผลการประกวดราคาอิเล็กทรอนิกส์ จะดำเนินการตรวจสอบคุณสมบัติของผู้ยื่นข้อเสนอแต่ละรายว่า เป็นผู้ยื่นข้อเสนอที่มีผลประโยชน์ร่วมกันกับผู้ยื่นเสนอรายอื่นตามข้อ ๑.๕ (๑) หรือไม่ หากปรากฏว่าผู้ยื่นข้อเสนอรายใดเป็นผู้ยื่นข้อเสนอที่มีผลประโยชน์ร่วมกันกับผู้ยื่นข้อเสนอรายอื่น คณะกรรมการฯ จะตัดรายชื่อผู้ยื่นข้อเสนอที่มีผลประโยชน์ร่วมกันนั้นออกจากการเป็นผู้ยื่นข้อเสนอ

หากปรากฏต่อคณะกรรมการพิจารณาผลการประกวดราคาอิเล็กทรอนิกส์ว่า ก่อนหรือในขณะที่มีการพิจารณาข้อเสนอ มีผู้ยื่นเสนอรายใดกระทำการอันเป็นการขัดขวางการแข่งขันอย่างเป็นธรรมตามข้อ ๑.๕ (๒) และคณะกรรมการฯ เชื่อว่ามีการกระทำอันเป็นการขัดขวางการแข่งขันอย่างเป็นธรรม คณะกรรมการฯ จะตัดรายชื่อผู้ยื่นข้อเสนอรายนั้นออกจากการเป็นผู้ยื่นข้อเสนอ และ กรม จะพิจารณาลงโทษผู้ยื่นข้อเสนอดังกล่าวเป็นผู้ทำงาน เว้นแต่ กรม จะพิจารณาเห็นว่า ผู้ยื่นข้อเสนอรายนั้นมีใช่เป็นผู้ริเริ่มให้มีการกระทำดังกล่าวและได้ให้ความร่วมมือเป็นประโยชน์ ต่อการพิจารณาของ กรม

๔.๑๐ ผู้ยื่นข้อเสนอจะต้องปฏิบัติ ดังนี้

- (๑) ปฏิบัติตามเงื่อนไขที่ระบุไว้ในเอกสารประกวดราคาอิเล็กทรอนิกส์
- (๒) ราคาที่เสนอจะต้องเป็นราคาที่รวมภาษีมูลค่าเพิ่ม และภาษีอื่นๆ (ถ้ามี) รวมค่าใช้จ่ายที่ส่งไปเรียบร้อยแล้ว
- (๓) ผู้ยื่นข้อเสนอจะต้องลงทะเบียนเพื่อเข้าสู่กระบวนการเสนอราคา ตามวัน เวลา ที่กำหนด
- (๔) ผู้ยื่นข้อเสนอจะถอนการเสนอราคาที่เสนอแล้วไม่ได้
- (๕) ผู้ยื่นข้อเสนอต้องศึกษาและทำความเข้าใจในระบบและวิธีการเสนอราคา

ด้วยวิธีประกวดราคาอิเล็กทรอนิกส์ ของกรมบัญชีกลางที่แสดงไว้ในเว็บไซต์ www.gprocurement.go.th

๔.๑๑ คู่สัญญาต้องจัดทำแผนการทำงานมาให้ภายใน วัน นับถัดจากวันลงนามในสัญญา โดยจัดทำแผนการทำงานตามเอกสารแนบท้ายเอกสารประกวดราคาอิเล็กทรอนิกส์ เว้นแต่เป็นกรณีสัญญาที่มีวงเงินไม่เกิน ๕๐๐,๐๐๐ บาท ทั้งนี้ แผนการทำงานให้ถือเป็นเอกสารส่วนหนึ่งของสัญญา

๕. หลักเกณฑ์และสิทธิในการพิจารณา

๕.๑ ในการพิจารณาผลการยื่นข้อเสนอประกวดราคาอิเล็กทรอนิกส์ครั้งนี้ กรมจะพิจารณาตัดสินโดยใช้หลักเกณฑ์ ราคา

๕.๒ การพิจารณาผู้ชนะการยื่นข้อเสนอ

กรณีใช้หลักเกณฑ์ราคาในการพิจารณาผู้ชนะการยื่นข้อเสนอ กรม จะพิจารณาจากราคาต่ำสุดแต่ละรายการ

๕.๓ หากผู้ยื่นข้อเสนอรายใดมีคุณสมบัติไม่ถูกต้องตามข้อ ๒ หรือยื่นหลักฐานการยื่นข้อเสนอไม่ถูกต้อง หรือไม่ครบถ้วนตามข้อ ๓ หรือยื่นข้อเสนอไม่ถูกต้องตามข้อ ๔ คณะกรรมการพิจารณาผลการประกวดราคาอิเล็กทรอนิกส์จะไม่รับพิจารณาข้อเสนอของผู้ยื่นข้อเสนอรายนั้น เว้นแต่ ผู้ยื่นข้อเสนอรายใด เสนอเอกสารทางเทคนิคหรือรายละเอียดคุณลักษณะเฉพาะของพัสดุที่จะขายไม่ครบถ้วน หรือเสนอรายละเอียดแตกต่างไปจากเงื่อนไขที่กรมกำหนดไว้ในประกาศและเอกสารประกวดราคาอิเล็กทรอนิกส์ ในส่วนที่ใช้สาระสำคัญและความแตกต่างนั้นไม่มีผลทำให้เกิดการได้เปรียบเสียเปรียบ ต่อผู้ยื่นข้อเสนอรายอื่น หรือเป็นการผิดพลาดเล็กน้อย คณะกรรมการฯ อาจพิจารณาผ่อนปรนการตัดสิทธิ ผู้ยื่นข้อเสนอรายนั้น

๕.๔ กรมสงวนสิทธิไม่พิจารณาข้อเสนอของผู้ยื่นข้อเสนอโดยไม่มีการผ่อนผัน ในกรณีดังต่อไปนี้

(๑) ไม่กรอกชื่อผู้ยื่นข้อเสนอในการเสนอราคาทางระบบจัดซื้อจัดจ้างด้วยอิเล็กทรอนิกส์

(๒) เสนอรายละเอียดแตกต่างไปจากเงื่อนไขที่กำหนดในเอกสารประกวดราคาอิเล็กทรอนิกส์ที่เป็นสาระสำคัญ หรือมีผลทำให้เกิดความได้เปรียบเสียเปรียบแก่ผู้ยื่นข้อเสนอรายอื่น

๕.๕ ในการตัดสินใจการประกวดราคาอิเล็กทรอนิกส์หรือในการทำสัญญา คณะกรรมการพิจารณาผลการประกวดราคาอิเล็กทรอนิกส์หรือกรมมีสิทธิให้ผู้ยื่นข้อเสนอชี้แจงข้อเท็จจริงเพิ่มเติมได้ กรม มีสิทธิที่จะไม่รับข้อเสนอ ไม่รับราคา หรือไม่ทำสัญญา หากข้อเท็จจริงดังกล่าว ไม่เหมาะสมหรือไม่ถูกต้อง

๕.๖ กรมทรงไว้ซึ่งสิทธิที่จะไม่รับราคาต่ำสุด หรือราคาหนึ่งราคาใด หรือราคาที่เสนอทั้งหมดก็ได้ และอาจพิจารณาเลือกซื้อในจำนวน หรือขนาด หรือเฉพาะรายการหนึ่งรายการใด หรืออาจจะยกเลิกการประกวดราคาอิเล็กทรอนิกส์โดยไม่พิจารณาจัดซื้อเลยก็ได้ สุดท้ายจะพิจารณา ทั้งนี้ เพื่อประโยชน์ของทางราชการเป็นสำคัญ และให้ถือว่าการตัดสินใจของ กรมเป็นเด็ดขาด ผู้ยื่นข้อเสนอจะเรียกร้องค่าใช้จ่ายหรือค่าเสียหายใดๆ มิได้ รวมทั้งกรม จะพิจารณายกเลิกการประกวดราคาอิเล็กทรอนิกส์และลงโทษผู้ยื่นข้อเสนอเป็นผู้ทำงาน ไม่ว่าจะเป็นผู้ยื่นข้อเสนอที่ได้รับการคัดเลือกหรือไม่ก็ตาม หากมีเหตุที่เชื่อได้ว่ากรณียื่นข้อเสนอกระทำการโดยไม่สุจริต เช่น การเสนอเอกสารอันเป็นเท็จ หรือใช้ข้อมูลคลลธรรมดา หรือนิตินบุคคลอื่นมาเสนอราคาแทน เป็นต้น

ในกรณีที่ผู้ยื่นข้อเสนอรายที่เสนอราคาต่ำสุด เสนอราคาต่ำจนคาดหมายได้ว่าไม่อาจดำเนินงานตามเอกสารประกวดราคาอิเล็กทรอนิกส์ได้ คณะกรรมการพิจารณาผลการประกวดราคาอิเล็กทรอนิกส์หรือกรม จะให้ผู้ยื่นข้อเสนอชี้แจงและแสดงหลักฐานที่ทำให้เชื่อว่า ผู้ยื่นข้อเสนอสามารถดำเนินการตามเอกสารประกวดราคาอิเล็กทรอนิกส์ให้เสร็จสมบูรณ์ หากคำชี้แจงไม่เป็นที่รับฟังได้ กรม มีสิทธิที่จะไม่รับข้อเสนอหรือไม่รับราคาของผู้ยื่นข้อเสนอรายนั้น ทั้งนี้ ผู้ยื่นข้อเสนอดังกล่าวไม่มีสิทธิเรียกร้องค่าใช้จ่ายหรือค่าเสียหายใดๆ จากกรม

๕.๗ ก่อนลงนามในสัญญากรมอาจประกาศยกเลิกการประกวดราคาอิเล็กทรอนิกส์ หากปรากฏว่ามีการกระทำที่เข้าลักษณะผู้ยื่นข้อเสนอที่ชนะการประกวดราคาหรือที่ได้รับการคัดเลือกมีผล

ประโยชน์ร่วมกัน หรือมีส่วนได้เสียกับผู้ยื่นข้อเสนอรายอื่น หรือขัดขวางการแข่งขันอย่างเป็นธรรม หรือสมยอมกันกับผู้ยื่นข้อเสนอรายอื่น หรือเจ้าหน้าที่ในการเสนอราคา หรือสื่อว่ากระทำการทุจริตอื่นใดในการเสนอราคา

๕.๘ หากผู้ยื่นข้อเสนอซึ่งเป็นผู้ประกอบการ SMEs เสนอราคาสูงกว่าราคาต่ำสุดของผู้ยื่นข้อเสนอรายอื่นที่ไม่เกินร้อยละ ๑๐ ให้หน่วยงานของรัฐจัดซื้อจัดจ้างจากผู้ประกอบการ SMEs ดังกล่าว โดยจัดเรียงลำดับผู้ยื่นข้อเสนอซึ่งเป็นผู้ประกอบการ SMEs ซึ่งเสนอราคาสูงกว่าราคาต่ำสุดของผู้ยื่นข้อเสนอรายอื่นไม่เกินร้อยละ ๑๐ ที่จะเรียกมาทำสัญญาไม่เกิน ๓ ราย

ผู้ยื่นข้อเสนอที่เป็นกิจการร่วมค้าที่จะได้สิทธิตามวรรคหนึ่ง ผู้เข้าร่วมค้าทุกราย จะต้องเป็นผู้ประกอบการ SMEs

ทั้งนี้ ผู้ประกอบการ SMEs ที่ได้แต้มต่อด้านราคาตามวรรคหนึ่ง จะต้องมีวงเงินสัญญา สะสมตามปีปฏิทินรวมกับราคาที่เสนอในครั้งนั้นแล้ว มีมูลค่ารวมกันไม่เกินมูลค่าของรายได้ตามขนาดที่ขึ้นทะเบียนไว้กับ สสว.

๕.๙ หากผู้ยื่นข้อเสนอได้เสนอพัสดุที่ได้รับการรับรองและออกเครื่องหมายสินค้าที่ผลิตภายในประเทศไทย (Made in Thailand) จากสภาอุตสาหกรรมแห่งประเทศไทย เสนอราคาสูงกว่าราคาต่ำสุดของผู้เสนอราคารายอื่น ไม่เกินร้อยละ ๕ ให้จัดซื้อจัดจ้างจากผู้ยื่นข้อเสนอที่เสนอพัสดุที่ได้รับการรับรองและออกเครื่องหมายสินค้าที่ผลิต ภายในประเทศไทย (Made in Thailand) จากสภาอุตสาหกรรมแห่งประเทศไทย

อนึ่ง หากในการเสนอราคาครั้งนั้น ผู้ยื่นข้อเสนอรายใดมีคุณสมบัติทั้งข้อ ๖.๘ และข้อ ๖.๙ ให้ผู้เสนอราคารายนั้นได้แต้มต่อในการเสนอราคาสูงกว่าผู้ประกอบการรายอื่นไม่เกินร้อยละ ๑๕

๕.๑๐ หากผู้ยื่นข้อเสนอซึ่งมิใช่ผู้ประกอบการ SMEs แต่เป็นบุคคลธรรมดาที่ถือสัญชาติไทยหรือนิติบุคคลที่จัดตั้งขึ้นตามกฎหมายไทยเสนอราคาสูงกว่าราคาต่ำสุดของผู้ยื่นข้อเสนอซึ่งเป็นผู้ประกอบการธรรมดาที่มีได้ถือสัญชาติไทยหรือนิติบุคคลที่จัดตั้งขึ้นตามกฎหมายของต่างประเทศไม่เกินร้อยละ ๓ ให้จัดซื้อจัดจ้างกับบุคคลธรรมดาที่ถือสัญชาติไทยหรือนิติบุคคลที่จัดตั้งขึ้นตามกฎหมายไทยดังกล่าว

ผู้ยื่นข้อเสนอที่เป็นกิจการร่วมค้าที่จะได้สิทธิตามวรรคหนึ่ง ผู้เข้าร่วมค้าทุกราย จะต้องเป็นบุคคลธรรมดาที่ถือสัญชาติไทยหรือนิติบุคคลที่จัดตั้งขึ้นตามกฎหมายไทย

๖. การทำสัญญาซื้อขาย

๖.๑ ในกรณีที่ผู้ชนะการประกวดราคาอิเล็กทรอนิกส์ สามารถส่งมอบสิ่งของได้ครบถ้วนภายใน ๕ วันทำการ นับแต่วันที่ทำข้อตกลงซื้อ กรมจะพิจารณาจัดทำข้อตกลงเป็นหนังสือแทน การทำสัญญาตามแบบสัญญาดังระบุ ในข้อ ๑.๓ ก็ได้

๖.๒ ในกรณีที่ผู้ชนะการประกวดราคาอิเล็กทรอนิกส์ไม่สามารถส่งมอบสิ่งของได้ครบถ้วน ภายใน ๕ วันทำการ หรือ กรมเห็นว่าไม่สมควรจัดทำข้อตกลงเป็นหนังสือ ตามข้อ ๖.๑ ผู้ชนะการประกวดราคาอิเล็กทรอนิกส์จะต้องทำสัญญาซื้อตามแบบสัญญาดังระบุในข้อ ๑.๓ หรือทำข้อตกลงเป็น

หนังสือ กับกรมภายใน ๗ วัน นับถัดจากวันที่ได้รับแจ้ง และจะต้องวางหลักประกันสัญญาเป็นจำนวนเงิน เท่ากับร้อยละ ๕ ของราคาค่าสิ่งของที่ประกวดราคาอิเล็กทรอนิกส์ให้กรรมยึดถือไว้ในขณะทำสัญญา โดยใช้หลักประกันอย่างหนึ่งอย่างใดดังต่อไปนี้

(๑) เงินสด

(๒) เช็คหรือตราพท์ที่ธนาคารเซ็นสั่งจ่าย ซึ่งเป็นเช็คหรือตราพท์ลงวันที่ที่ใช้เช็ค หรือตราพท์นั้นชำระต่อเจ้าหน้าที่ในวันทำสัญญา หรือก่อนวันนั้นไม่เกิน ๓ วันทำการ

(๓) หนังสือค้ำประกันของธนาคารภายในประเทศ ตามตัวอย่างที่คณะกรรมการนโยบายกำหนด ดังระบุในข้อ ๑.๔ (๒) หรือจะเป็นหนังสือค้ำประกันอิเล็กทรอนิกส์ตามวิธีการที่กรมบัญชีกลางกำหนด

(๔) หนังสือค้ำประกันของบริษัทเงินทุน หรือบริษัทเงินทุนหลักทรัพย์ที่ได้รับอนุญาต ให้ประกอบกิจการเงินทุนเพื่อการพาณิชย์และประกอบธุรกิจค้ำประกันตามประกาศของธนาคารแห่งประเทศไทย ตามรายชื่อบริษัทเงินทุนที่ธนาคารแห่งประเทศไทยแจ้งเวียนให้ทราบ โดยอนุโลมให้ใช้ตามตัวอย่างหนังสือ ค้ำประกันของธนาคารที่คณะกรรมการนโยบายกำหนด ดังระบุในข้อ ๑.๔ (๒)

(๕) พันธบัตรรัฐบาลไทย

หลักประกันนี้จะคืนให้ โดยไม่มีดอกเบี้ยภายใน ๑๕ วัน นับถัดจากวันที่ผู้ชนะการประกวดราคาอิเล็กทรอนิกส์ (ผู้ขาย) พ้นจากข้อผูกพันตามสัญญาซื้อขายแล้ว

หลักประกันนี้จะคืนให้ โดยไม่มีดอกเบี้ย ตามอัตราส่วนของพัสดุที่ซื้อซึ่งกรม ได้รับมอบไว้แล้ว

๗. ค่าจ้างและการจ่ายเงิน

กรม จะจ่ายค่าสิ่งของซึ่งได้รวมภาษีมูลค่าเพิ่มตลอดจนภาษีอากรอื่น ๆ และค่าใช้จ่าย ทั้งปวงแล้วให้แก่ผู้ยื่นข้อเสนอที่ได้รับการคัดเลือกให้เป็นผู้ขาย เมื่อผู้ขายได้ส่งมอบสิ่งของได้ครบถ้วนตามสัญญาซื้อขายหรือข้อตกลงเป็นหนังสือ และกรมได้ตรวจรับมอบงานสิ่งของเรียบร้อยแล้ว

๘. อัตราค่าปรับ

ค่าปรับตามแบบสัญญาซื้อขายแนบท้ายเอกสารประกวดราคาอิเล็กทรอนิกส์นี้ หรือข้อตกลง ซื้อขายเป็นหนังสือ ให้คิดในอัตราร้อยละ ๐.๒๐ ของราคาค่าสิ่งของที่ยังไม่ได้รับมอบต่อวัน

๙. การรับประกันความชำรุดบกพร่อง

ผู้ชนะการประกวดราคาอิเล็กทรอนิกส์ ซึ่งได้ทำสัญญาซื้อขายตามแบบดังระบุในข้อ ๑.๓ หรือทำข้อตกลงซื้อเป็นหนังสือ แล้วแต่กรณี จะต้องรับประกันความชำรุดบกพร่องของสิ่งของที่ซื้อขายที่เกิดขึ้นภายในระยะเวลาไม่น้อยกว่า ๓ เดือน นับถัดจากวันที่ กรม ได้รับมอบสิ่งของ โดยต้องบริหารจัดการซ่อมแซมแก้ไขให้ใช้การได้ดีดังเดิมภายใน ๑๕ วัน นับถัดจากวันที่ได้รับแจ้งความชำรุดบกพร่อง

๑๐. ข้อสงวนสิทธิ์ในการยื่นข้อเสนอและอื่นๆ

๑๐.๑ เงินค่าพัสดุสำหรับการซื้อครั้งนี้ ได้มาจากเงินทุนหมุนเวียนเพื่อผลิตวัคซีน
จำหน่ายประจำปี ๒๕๖๗

การลงนามในสัญญาจะกระทำได้ ต่อเมื่อกรมได้รับอนุมัติเงินค่าพิสดจาก
กระทรวงการคลัง แล้วเท่านั้น

๑๐.๒ เมื่อกรมได้คัดเลือกผู้ยื่นข้อเสนอรายใดให้เป็นผู้ขาย และได้ตกลงซื้อสิ่งของตาม
การประกวดราคาอิเล็กทรอนิกส์แล้ว ถ้าผู้ขายจะต้องส่งหรือนำสิ่งของดังกล่าวเข้ามาจากต่างประเทศและของ
นั้นต้องนำเข้ามาโดยทางเรือในเส้นทางที่มีเรือไทยเดินอยู่ และสามารถให้บริการรับขนได้ตามที่รัฐมนตรีว่าการ
กระทรวงคมนาคมประกาศกำหนด ผู้ยื่นข้อเสนอซึ่งเป็นผู้ขายจะต้องปฏิบัติตามกฎหมายว่าด้วยการส่งเสริม
การพาณิชย์นาวี ดังนี้

(๑) แจกการส่งหรือนำสิ่งของที่ซื้อขายดังกล่าวเข้ามาจากต่างประเทศต่อกรม
เจ้าท่า ภายใน ๗ วัน นับตั้งแต่วันที่ผู้ขายส่ง หรือซื้อของจากต่างประเทศ เว้นแต่เป็นของที่รัฐมนตรีว่าการ
กระทรวงคมนาคมประกาศยกเว้นให้บรรทุกโดยเรืออื่นได้

(๒) จัดการให้สิ่งของที่ซื้อขายดังกล่าวบรรทุกโดยเรือไทย หรือเรือที่มีสิทธิเช่น
เดียวกับเรือไทย จากต่างประเทศมายังประเทศไทย เว้นแต่จะได้รับอนุญาตจากกรมเจ้าท่า ให้บรรทุกสิ่งของ
นั้นโดยเรืออื่นที่มีใช้เรือไทย ซึ่งจะต้องได้รับอนุญาตเช่นนั้นก่อนบรรทุกของลงเรืออื่น หรือเป็นของที่รัฐมนตรี
ว่าการกระทรวงคมนาคมประกาศยกเว้นให้บรรทุกโดยเรืออื่น

(๓) ในกรณีที่มิปฏิบัติตาม (๑) หรือ (๒) ผู้ขายจะต้องรับผิดชอบตามกฎหมายว่า
ด้วย การส่งเสริมการพาณิชย์นาวี

๑๐.๓ ผู้ยื่นข้อเสนอซึ่งกรมได้คัดเลือกแล้ว ไม่ไปทำสัญญาหรือข้อตกลงซื้อ เป็นหนังสือ
ภายในเวลาที่กำหนด ดังระบุไว้ในข้อ ๗ กรมจะริบหลักประกันการยื่นข้อเสนอ หรือเรียกจ้งจากผู้ออกหนังสือ
ค้ำประกันการยื่นข้อเสนอทันที และอาจพิจารณาเรียกร้องให้ชดใช้ความเสียหายอื่น (ถ้ามี) รวมทั้งจะพิจารณา
ให้เป็นผู้ทำงาน ตามระเบียบกระทรวงการคลังว่าด้วยการจัดซื้อจัดจ้างและ การบริหารพัสดุภาครัฐ

๑๐.๔ กรมสงวนสิทธิที่จะแก้ไขเพิ่มเติมเงื่อนไข หรือข้อกำหนดในแบบสัญญาหรือข้อ
ตกลงซื้อเป็นหนังสือ ให้เป็นไปตามความเห็นของสำนักงานอัยการสูงสุด (ถ้ามี)

๑๐.๕ ในกรณีที่เอกสารแนบท้ายเอกสารประกวดราคาอิเล็กทรอนิกส์นี้ มีความขัดหรือ
แย้งกัน ผู้ยื่นข้อเสนอจะต้องปฏิบัติตามคำวินิจฉัยของกรม คำวินิจฉัยดังกล่าวให้ถือเป็นที่สุด และผู้ยื่นข้อเสนอ
ไม่มีสิทธิเรียกร้องค่าใช้จ่ายใดๆ เพิ่มเติม

๑๐.๖ กรมอาจประกาศยกเลิกการจัดซื้อในกรณีต่อไปนี้ได้ โดยที่ผู้ยื่นข้อเสนอ จะเรียก
ร้องค่าเสียหายใดๆ จากกรมไม่ได้

(๑) กรมไม่ได้รับการจัดสรรเงินที่จะใช้ในการจัดซื้อหรือที่ได้รับจัดสรรแต่ไม่
เพียงพอที่จะทำการจัดซื้อครั้งนี้ต่อไป

(๒) มีการกระทำที่เข้าลักษณะผู้ยื่นข้อเสนอที่ชนะการจัดซื้อหรือที่ได้รับการ
คัดเลือก มีผลประโยชน์ร่วมกัน หรือมีส่วนได้เสียกับผู้ยื่นข้อเสนอรายอื่น หรือขัดขวางการแข่งขันอย่างเป็น
ธรรม หรือสมยอมกันกับผู้ยื่นข้อเสนอรายอื่น หรือเจ้าหน้าที่ในการเสนอราคา หรือถือว่ากระทำการทุจริตอื่นใด
ในการเสนอราคา

(๓) การทำการจัดซื้อครั้งนี้ต่อไปอาจก่อให้เกิดความเสียหายแก่กรม หรือ
กระทบต่อประโยชน์สาธารณะ

(๔) กรณีอื่นในทำนองเดียวกับ (๑) (๒) หรือ (๓) ตามที่กำหนดในกฎกระทรวง
ซึ่งออกตามความในกฎหมายว่าด้วยการจัดซื้อจัดจ้างและการบริหารพัสดุภาครัฐ

๑๑. การปฏิบัติตามกฎหมายและระเบียบ

ในระหว่างระยะเวลาการซื้อ ผู้ยื่นข้อเสนอที่ได้รับการคัดเลือกให้เป็นผู้ขายต้องปฏิบัติ
ตามหลักเกณฑ์ที่กฎหมายและระเบียบได้กำหนดไว้โดยเคร่งครัด

๑๒. การประเมินผลการปฏิบัติงานของผู้ประกอบการ

กรม สามารถนำผลการปฏิบัติงานแล้วเสร็จตามสัญญาของผู้ยื่นข้อเสนอที่ได้รับ การ
คัดเลือกให้เป็นผู้ขายเพื่อนำมาประเมินผลการปฏิบัติงานของผู้ประกอบการ

ทั้งนี้ หากผู้ยื่นข้อเสนอที่ได้รับการคัดเลือกไม่ผ่านเกณฑ์ที่กำหนดจะถูกระงับการยื่นข้อ
เสนอหรือทำสัญญากับกรม ไว้ชั่วคราว



**ตารางแสดงวงเงินงบประมาณที่ได้รับจัดสรรและรายละเอียดค่าใช้จ่าย
การจัดซื้อจัดจ้างที่มีใช้งานก่อสร้าง**

1. ชื่อโครงการ การจัดซื้อวัสดุโรงงาน จำนวน 3 รายการ
2. หน่วยงานเจ้าของโครงการ สำนักเทคโนโลยีชีวภัณฑ์สัตว์ กรมปศุสัตว์
3. วงเงินงบประมาณที่ได้รับจัดสรร 3,406,890.00 บาท (สามล้านสี่แสนหกพันแปดร้อยเก้าสิบบาทถ้วน)
 - 3.1 ขวดพลาสติกสำหรับบรรจุวัคซีน ขนาดบรรจุ 100 มล. จำนวน 100,000 ขวด
ราคา 5.96 บาท/ขวด เป็นเงิน 596,000.00 บาท
 - 3.2 ขวดพลาสติกสำหรับบรรจุวัคซีนโรคปากและเท้าเปื่อยโค-กระบือ ขนาด 50 มล. จำนวน 100,000 ขวด
ราคา 6.9229 บาท/ขวด เป็นเงิน 692,290.00 บาท
 - 3.3 ขวดพลาสติกสำหรับบรรจุวัคซีน ขนาด 150 มล. พิมพ์ฉลากข้างขวด จำนวน 150,000 ขวด
ราคา 14.124 บาท/ขวด เป็นเงิน 2,118,600.00 บาท
4. วันที่กำหนดราคากลาง (ราคาอ้างอิง) ณ วันที่ 30 มกราคม 2567
เป็นเงิน 3,436,290.00 บาท (สามล้านสี่แสนสามหมื่นหกพันสองร้อยเก้าสิบบาทถ้วน)
 - 3.1 ขวดพลาสติกสำหรับบรรจุวัคซีน ขนาดบรรจุ 100 มล. จำนวน 100,000 ขวด
ราคา 5.96 บาท/ขวด เป็นเงิน 596,000.00 บาท
 - 3.2 ขวดพลาสติกสำหรับบรรจุวัคซีนโรคปากและเท้าเปื่อยโค-กระบือ ขนาด 50 มล. จำนวน 100,000 ขวด
ราคา 6.9229 บาท/ขวด เป็นเงิน 692,290.00 บาท
 - 3.3 ขวดพลาสติกสำหรับบรรจุวัคซีน ขนาด 150 มล. พิมพ์ฉลากข้างขวด จำนวน 150,000 ขวด
ราคา 14.320 บาท/ขวด เป็นเงิน 2,148,000.00 บาท
 - บริษัท บี.โอ.เอส.คอมเพล็กซ์ จำกัด
 - บริษัท วี.เอ็ม.ผลิตภัณฑ์พลาสติก จำกัด
 - บริษัท โพลี พลาสติก จำกัด
5. แหล่งที่มาของราคากลาง (ราคาอ้างอิง)
 - 5.1 ขวดพลาสติกบรรจุวัคซีนละลายวัคซีนกาฬโรค เบ็ด ขนาดบรรจุ 100 มล. จำนวน 300,000 ขวด
ซื้อราคาครั้งสุดท้ายวันที่ 2 สิงหาคม 2565 ตามสัญญาเลขที่ 28/2565 (สทช.) ลงวันที่ 25 กุมภาพันธ์ 2565
 - 5.2 ขวดพลาสติกสำหรับบรรจุวัคซีนโรคปากและเท้าเปื่อยโค-กระบือ ขนาด 50 มล. จำนวน 100,000 ขวด
ซื้อราคาครั้งสุดท้ายวันที่ 5 ตุลาคม 2566 ตามสัญญาเลขที่ 67/2566 (สทช.) ลงวันที่ 18 สิงหาคม 2566
 - 5.3 ขวดพลาสติกสำหรับบรรจุวัคซีน ขนาด 150 มล. พิมพ์ฉลากข้างขวด จำนวน 150,000 ขวด
สืบราคาจากท้องตลาด ๓ รายการ ดังนี้
 - บริษัท บี.โอ.เอส.คอมเพล็กซ์ จำกัด
 - บริษัท วี.เอ็ม.ผลิตภัณฑ์พลาสติก จำกัด
 - บริษัท โพลี พลาสติก จำกัด
6. รายชื่อเจ้าหน้าที่ผู้กำหนดราคากลาง (ราคาอ้างอิง) ทุกคน

6.1 นายไพบุลย์ โสภภาพ	นายสัตวแพทย์ชำนาญการพิเศษ
6.2 นางสาวดวงพร มาชมสมบูรณ์	เจ้าพนักงานธุรการชำนาญงาน
6.3 นางสาววิลาวัลย์ บุญเกลี้ยง	นักวิชาการพัสดุ

(นายสมเกียรติ เพชรวานิชกุล)

นายสัตวแพทย์เชี่ยวชาญ วิชาการราชการแทน
ผู้อำนวยการสำนักเทคโนโลยีชีวภัณฑ์สัตว์

10-7-20-01

รายละเอียดคุณลักษณะเฉพาะ

- 1. ชื่อ ขวดพลาสติกสำหรับบรรจุวัคซีน ขนาด 100 มล.
- 2. ลักษณะทั่วไป เป็นขวดที่ใช้บรรจุวัคซีนที่ขวดเปิด-ได้
- 3. ลักษณะเฉพาะ
 - 3.1 เป็นขวดพลาสติกกันแบน ไม่มีสี โปร่งแสง มองเห็นผลิตภัณฑ์ที่บรรจุภายในได้ชัดเจน ขอบกันขวดกลมมน ปากขวดเป็นขอบ 1 ชั้น มีซีตบอกระดับปริมาตรขวดที่ 50 มล. และ 100 มล. และเป็นไปตามมาตรฐาน มอก. 531-2558
 - 3.2 ทำจากเม็ดพลาสติกประเภท Polypropylene ชนิด Random Copolymer: Blow moulding Cat.No Eltex P-KL104 ซึ่งใช้เป็นบรรจุภัณฑ์ในงานเภสัชกรรม โดยมีคุณสมบัติเฉพาะดังนี้
 - 3.2.1 Melting point 143°C
 - 3.2.2 Transparency 0.7% of value for air
 - 3.2.3 Crystallization Temperature 100°C
 - 3.2.4 Izod impact strength (notched specimen) at 23°C = 12.4 Kj/m2

3.3 ขนาดของขวด

- ความหนาขอบปากขวด	3.70 ±	0.20 มม.
- ความสูงจากปากขวดถึงก้นขวด	99.9 ±	0.20 มม.
- ความสูงจากไหล่ขวดถึงก้นขวด	68.30 ±	0.20 มม.
- ความสูงจากปากขวดถึงคอขวด	16.20 ±	0.20 มม.
- เส้นผ่านศูนย์กลางของตัวขวดด้านนอก	50.40 ±	0.20 มม.
- เส้นผ่านศูนย์กลางปากขวดด้านนอก	19.20 ±	0.20 มม.
- เส้นผ่านศูนย์กลางปากขวดด้านใน	12.60 ±	0.20 มม.
- เส้นผ่านศูนย์กลางคอขวดด้านนอก	16.60 ±	0.20 มม.
- ผนังขวดหนาไม่น้อยกว่า		0.9 มม.
- น้ำหนักของขวด กรัม/ขวด	ไม่น้อยกว่า 14.00 กรัม	

- 3.4 เนื้อขวดพลาสติกต้องเรียบ ไม่มีรอยขรุขระ และไม่มีฟองอากาศ
- 3.5 ทนความร้อนและแรงอัดความดัน ในการนิ่งฆ่าเชื้อโดยตู้อบไอน้ำที่อุณหภูมิไม่ต่ำกว่า 121°C ความดัน ไม่ต่ำกว่า 1.2 บาร์ ในเวลา 60 นาที
- 3.6 ก้นขวดมีคำว่า "กรมปศุสัตว์" และสัญลักษณ์มาตรฐาน มอก.531-2558 โดยเป็นตัวอักษรนูนเด่นชัด

/รูปแบบของ ...

๕๐๑ = ๒๓๐,๐๐๐

1๐๐,๐๐๐ บาท

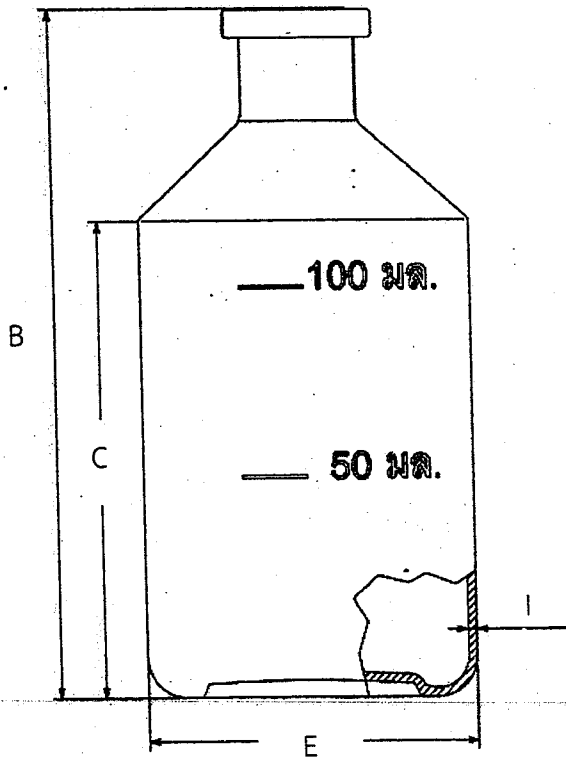
๕ - ๒๔% / ๖๐๐ @ ๕.๗๖

1๖๘,๘๐๐

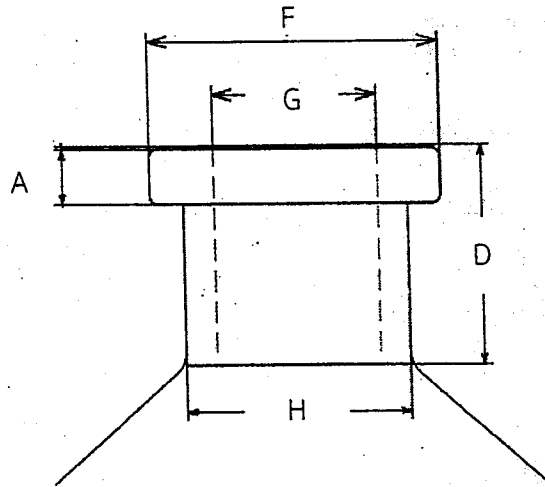
๕.๒๔/๖๕

๓.๑๑/๑๗-๑๑-๕

รูปแบบของขวดตามตัวอย่าง ดังนี้



ด้านหน้า



คอขวด

4. ข้อกำหนดอื่น ๆ

- 4.1 ผู้เสนอราคาต้องนำตัวอย่างขวดมามอบให้คณะกรรมการภายในระยะเวลาที่กำหนดไม่น้อยกว่า 140 ขวดเพื่อทดสอบกับเครื่องจักร โดยใช้เวลาในการทดสอบ 15 วัน การทดสอบและผลการทดสอบถือเป็นเอกลักษณ์ของกรมปศุสัตว์ จะฟ้องร้องเรียกค่าเสียหายหรือโต้แย้งใดๆ มิได้
- 4.2 ผู้เสนอราคาต้องแนบหนังสือรับรองมาตรฐาน มอก.531-2558 และแคตตาล็อกเม็ดพลาสติก ต้นฉบับหรือสำเนาพร้อมรับรองสำเนาถูกต้อง ในวันเสนอราคา
- 4.3 ผู้เสนอราคาต้องแจ้งชื่อโรงงานที่ผลิตขวดพลาสติก พร้อมกับการเสนอราคา
- 4.4 ผลิตจากโรงงานที่ได้รับมาตรฐาน ISO 9001
- 4.5 ต้องมีหนังสืออนุญาตจากโรงงาน อนุญาตให้คณะกรรมการตรวจรับพัสดุสามารถเข้าไปตรวจสอบการผลิตในระหว่างผลิต และก่อนส่งมอบในโรงงานได้ พร้อมกับการเสนอราคา

/4.6 ผู้เสนอราคา.....

- 4.6 ผู้เสนอราคาที่ได้รับการคัดเลือกและเซ็นสัญญาแล้ว ก่อนดำเนินการผลิต ต้องดำเนินการดังต่อไปนี้
- 4.6.1 ต้องแจ้งแผนการผลิตล่วงหน้าอย่างน้อย 7 วัน
- 4.6.2 ต้องแนบเอกสารนำเข้าเม็ดพลาสติกชนิด ELTEX-P KL104 ที่จะใช้ในการผลิตขวด ดังนี้
- Bill of Lading
 - Packing list
 - Commercial invoice
 - ใบรับรองจากการทำเรือแห่งประเทศไทย
 - ใบเสร็จรับเงิน/ใบกำกับภาษี ของการทำเรือแห่งประเทศไทย
 - สำเนาใบขนสินค้าเข้า (กศก.99) จากกรมศุลกากร ซึ่งรับรองสำเนาโดยกรมศุลกากร
 - ใบเสร็จรับเงินจากกรมศุลกากร
- 4.6.3 ต้องแสดงใบรับรองคุณภาพของเม็ดพลาสติกตามข้อ 3.2 จากบริษัทผู้ผลิต (Certificate of Compliance) ว่าเป็นผลิตภัณฑ์ที่มีคุณภาพตาม FDA และ EP
- 4.7 โมลด์ (Mould) ที่ใช้ผลิตขวดพลาสติก ซึ่งมีตัวอักษร “กรมปศุสัตว์” กรมปศุสัตว์ขอสงวนสิทธิ์ ห้ามผลิตขวดจำหน่ายให้ผู้ซื้อรายอื่น หากละเมิด ทางกรมปศุสัตว์จะดำเนินคดีทางกฎหมาย
- 4.8 หลังการส่งมอบ ผู้ใช้จะทำการสุ่มตัวอย่างชุดส่งมอบมาทดสอบการใช้งานจริงกับเครื่องบรรจุอัตโนมัติ ของสำนักเทคโนโลยีชีวภัณฑ์สัตว์ ถ้าผ่านการทดสอบจึงถือเป็นการตรวจรับได้ ถ้าไม่ผ่านการทดสอบผู้ขายจะต้องรับผิดชอบนำชุดใหม่มาทำการเปลี่ยนทั้งชุด และจะทำการทดสอบการใช้งานจริงอีกครั้ง หากใช้งานได้จะถือว่าการตรวจรับได้ แต่ถ้าไม่ผ่านการทดสอบเป็นครั้งที่ 2 กรมปศุสัตว์จะยกเลิกสัญญาทันที และจะพิจารณารายถัดไปโดยผู้ขายจะต้องเป็นผู้เสียค่าใช้จ่ายในการขนย้ายของตนเอง และจะเรียกชดเชยค่าเสียหายจากกรมปศุสัตว์ไม่ได้
- 4.9 ในกรณีที่จำเป็นซึ่งกรมปศุสัตว์ต้องตรวจสอบบรรจุภัณฑ์ (ขวดพลาสติก) ในด้านใด ๆ ก็ตาม หากมีค่าใช้จ่ายผู้ขายจะต้องเป็นผู้ออกค่าใช้จ่ายดังกล่าว
- 4.10 ขวดพลาสติกที่ส่งมอบต้องบรรจุและผนึกอย่างดีในสภาพกระด้าชหนา มีความแข็งแรงสามารถรองรับการเคลื่อนย้ายเมื่อจับกระด้าชที่มุมโดยไม่หักพับเสียรูปทรง และหุ้มพลาสติกชนิดหนาไม่ฉีกขาดง่าย 2 ชั้น ภาดละ 140 ขวด



4.11 งดการส่งมอบและเบิกจ่ายเป็นไปตามโปรแกรมที่กำหนดแนบท้ายประกาศ

4.12 ส่งมอบที่สำนักเทคโนโลยีชีวภัณฑ์สัตว์ อ.ปากช่อง จ.นครราชสีมา

ลงชื่อ ประธานกรรมการ ลงชื่อ กรรมการ
(นายไชยา สง่าประโคน) (นายนพคุณ มูลสิน)

ลงชื่อ กรรมการ ลงชื่อ กรรมการและเลขานุการ
(นายภูวนาด เปาปราโมทย์) (นางสาวพรนภา ทูลกลาง)

ลงชื่อ กรรมการและผู้ช่วยเลขานุการ
(นางสาวนรี ทรัพย์เจริญ)

10-ข-26-08

รายละเอียดคุณลักษณะเฉพาะ

1. ชื่อ ขวดพลาสติกสำหรับบรรจุวัคซีนโรคปากและเท้าเปื่อยโค-กระบือ ขนาด 50 มล.
2. ลักษณะทั่วไป เป็นขวดที่ใช้บรรจุวัคซีนโรคปากและเท้าเปื่อยโค-กระบือ ขนาด 50 มล.
3. ลักษณะเฉพาะ

3.1 ลักษณะของขวด

3.1.1 เป็นขวดพลาสติกกันแบน ขอบกันขวดกลมมน ไม่มีสี โปร่งแสง มองเห็นผลิตภัณฑ์ที่บรรจุภายในได้ชัดเจน ปากขวดเป็นขอบ 1 ชั้น มีขีดบอกระดับปริมาตร ข้างขวดที่ 20 30 40 และ 50 มล. และเป็นไปตามมาตรฐาน มอก.531-2558

3.1.2 ทำจากเม็ดพลาสติกประเภท Polypropylene ชนิด Random Copolymer: Blow moulding Cat.No Eltex P-KL 104 ซึ่งใช้เป็นบรรจุภัณฑ์ในงานเภสัชกรรม โดยมีคุณสมบัติเฉพาะดังนี้

- Melting point 143°C
- Transparency 0.7% of value for air
- Crystallization Temperature 100°C
- Izod impact strength (notched specimen) at 23°C = 12.4 kJ/m²

3.1.3 ขนาดของขวด

- ความหนาขอบปากขวด	3.15 ± 0.50	มม.
- ความสูงจากปากขวดถึงก้นขวด	72.00 ± 1.00	มม.
- ความสูงจากไหล่ขวดถึงก้นขวด	41.80 ± 0.20	มม.
- ความสูงจากปากขวดถึงคอขวด	18.70 ± 0.10	มม.
- เส้นผ่านศูนย์กลางของตัวขวดด้านนอก	41.35 ± 0.75	มม.
- เส้นผ่านศูนย์กลางปากขวดด้านนอก	19.30 ± 0.35	มม.
- เส้นผ่านศูนย์กลางปากขวดด้านใน	13.00 ± 0.20	มม.
- เส้นผ่านศูนย์กลางคอขวดด้านนอก	16.80 ± 0.20	มม.
- ผนังขวดหนา	1.00 ± 0.25	มม.
- มีน้ำหนักขวด	9.50 ± 0.50	กรัม

3.1.4 เนื้อขวดพลาสติกต้องเรียบ ไม่มีรอยขรุขระ และไม่มีฟองอากาศ

3.1.5 ทนความร้อนและแรงอัดความดัน ในการนึ่งฆ่าเชื้อโดยดู่อบไอน้ำที่อุณหภูมิไม่ต่ำกว่า 121 องศาเซลเซียส ความดันไม่ต่ำกว่า 1.2 บาร์ ในเวลา 60 นาที

3.1.6 ก้นขวดมีคำว่า "กรมปศุสัตว์" และสัญลักษณ์มาตรฐาน มอก.531-2558 โดยเป็นตัวอักษรนูนเด่นชัด

3.1.7 ขอบปากด้านบนเป็นวงแหวนนูนขึ้นเพื่อป้องกันการซีมออกของวัคซีน



100,000 970

414 = 490,000

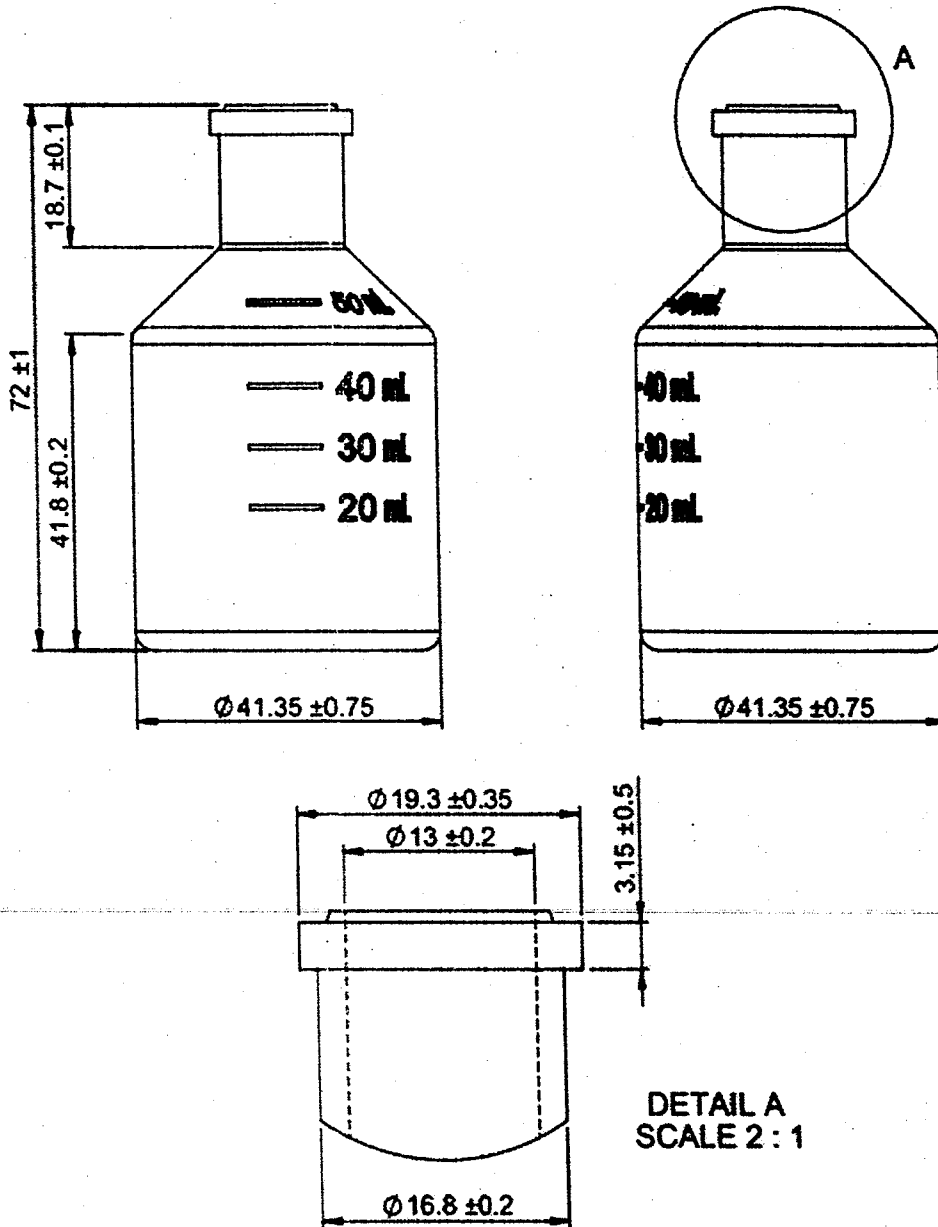
S = 404,200
329,500

6.5501
6.9229

/รูปแสดง...

๗. ๖7/๖๖

รูปแสดงตัวอย่างขนาดขวด



4. ข้อกำหนดอื่นๆ

- 4.1 ผู้เสนอราคาสามารถดูตัวอย่างขวดได้ที่สำนักเทคโนโลยีชีวภัณฑ์สัตว์
- 4.2 ผู้เสนอราคาต้องนำตัวอย่างขวดมามอบภายในระยะเวลาที่กำหนดไม่น้อยกว่า 400 ชุด เพื่อทดสอบกับเครื่องจักร โดยใช้เวลาในการทดสอบ 15 วัน การทดสอบและผลการทดสอบถือเป็นเอกสิทธิ์ของกรมปศุสัตว์ จะฟ้องเรียกค่าเสียหายหรือโต้แย้งไม่ได้
- 4.3 ผู้เสนอราคาต้องแนบหนังสือรับรองมาตรฐาน มอก.531-2558 และแคตตาล็อกเม็ดพลาสติก ต้นฉบับหรือสำเนา พร้อมรับรองสำนักถูกต้อง ในวันเสนอราคา
- 4.4 ผู้เสนอราคาต้องแจ้งชื่อโรงงานที่ผลิตขวดพลาสติก พร้อมกับการเสนอราคา
- 4.5 ผลิตจากโรงงานที่ได้รับมาตรฐาน ISO 9001

/4.6 ต้องมีหนังสือ...

- 4.6 ต้องมีหนังสืออนุญาตจากโรงงานอนุญาตให้คณะกรรมการตรวจรับพัสดุสามารถเข้าไปตรวจสอบการผลิตในระหว่างผลิต และก่อนส่งมอบในโรงงานได้ พร้อมกับการเสนอราคา
- 4.7 ผู้เสนอราคาที่ได้รับแจ้งการคัดเลือกและเซ็นสัญญาแล้ว ก่อนดำเนินการผลิต ต้องดำเนินการดังต่อไปนี้
- 4.7.1 ต้องแจ้งแผนการผลิตล่วงหน้าอย่างน้อย 7 วัน
- 4.7.2 ต้องแนบเอกสารนำเข้าเม็ดพลาสติกชนิด ELTEX-P KL104 ที่จะใช้ในการผลิตขวดดังนี้
- Bill of Lading
 - Packing list
 - Commercial invoice
 - ใบรับของจากการท่าเรือแห่งประเทศไทย
 - ใบเสร็จรับเงิน/ใบกำกับภาษี ของการท่าเรือแห่งประเทศไทย
 - สำเนาใบขนสินค้าเข้า (กศก.99) จากกรมศุลกากร ซึ่งรับรองสำเนาโดยกรมศุลกากร
 - ใบเสร็จรับเงินจากกรมศุลกากร
- 4.7.3 ต้องแสดงใบรับรองคุณภาพของเม็ดพลาสติกตามข้อ 3.1.2 จากบริษัทผู้ผลิต (Certificate of Compliance) ว่าเป็นผลิตภัณฑ์ที่มีคุณภาพตาม FDA และ EP
- 4.8 โมล (Mould) ที่ใช้ผลิตขวดพลาสติก ซึ่งมีตัวอักษร “กรมปศุสัตว์” กรมปศุสัตว์ขอสงวนสิทธิ์ ห้ามผลิตขวดจำหน่ายให้ผู้ซื้อรายอื่น หากละเมิด ทางกรมปศุสัตว์จะดำเนินคดีทางกฎหมาย
- 4.9 หลังการส่งมอบ ผู้ใช้จะทำการสุ่มตัวอย่างชุดส่งมอบมาทดสอบการใช้งานจริงกับเครื่องบรรจุอัตโนมัติ ของสำนักเทคโนโลยีชีวภัณฑ์สัตว์ ถ้าผ่านการทดสอบจึงถือเป็นการตรวจรับได้
- 4.10 ในกรณีที่จำเป็นซึ่งกรมปศุสัตว์ต้องตรวจสอบบรรจุภัณฑ์ (ขวดพลาสติก) ในด้านใด ๆ ก็ตามหากมีค่าใช้จ่าย ผู้ขายจะต้องเป็นผู้ออกค่าใช้จ่ายดังกล่าว
- 4.11 ผู้ขายต้องรับประกันคุณภาพของขวด ตลอดอายุการใช้งาน ถ้าพบว่าขวดที่ส่งมาชำรุด หรือไม่ตรงตามคุณลักษณะเฉพาะที่กำหนด ผู้ขายต้องนำมาเปลี่ยนทดแทนให้ครบตามจำนวน
- 4.12 การบรรจุหีบห่อ
- 4.12.1 ขวดที่บรรจุส่งมอบต้องบรรจุและผนึกอย่างดีในสภาพกระดาษห่อ มีความแข็งแรง ขนาด กว้าง x ยาว x สูง ไม่เกิน 45.5 x 74 x 8 ซม. สามารถรองรับการเคลื่อนย้ายได้โดยไม่เสียรูปทรง และหุ้มด้วยพลาสติกที่ไม่ฉีกขาดง่ายไม่น้อยกว่า 2 ชั้น บรรจุจำนวนภาดละ 200 ขวด/ภาด
- 4.12.2 งวดการส่งมอบและเบิกจ่ายให้เป็นไปตามโปรแกรมที่กำหนดแนบท้ายประกาศ
- 4.12.3 ส่งมอบที่สำนักเทคโนโลยีชีวภัณฑ์สัตว์ อ.ปากช่อง จ.นครราชสีมา

ลงชื่อ ประธานกรรมการ ลงชื่อ กรรมการ
 (นายไชยา ส่งาประโคน) (นายนพคุณ มูลสิน)

ลงชื่อ กรรมการ ลงชื่อ กรรมการและเลขานุการ
 (นายภูวนาท เปาปราโมทย์) (นางสาวพรนภา ทูลกลาง)

ลงชื่อ กรรมการและผู้ช่วยเลขานุการ
 (นางสาวนรี ทรัพย์เจริญ)

10-ช-26-06

รายละเอียดคุณลักษณะเฉพาะ

1. ชื่อ ขวดพลาสติกสำหรับบรรจุวัคซีน ขนาด 150 มล. พิมพ์ฉลากข้างขวด
2. ลักษณะทั่วไป เป็นขวดที่ใช้บรรจุวัคซีนโรคปากและเท้าเปื่อย สำหรับโค-กระบือ-สุกร
3. ลักษณะเฉพาะ

3.1 ขวดพลาสติก

3.1.1 เป็นขวดพลาสติกกันแบนขอบกันขวดกลมมน ไม่มีสี โปร่งแสง มองเห็นผลิตภัณฑ์ที่บรรจุภายใน ได้ชัดเจน ปากขวดเป็นขอบ 2 ชั้น มีขีดบอกระดับปริมาตรข้างขวดที่ 50 มล. 100 มล. และ 150 มล. และเป็นไปตามมาตรฐาน มอก. 531-2558

3.1.2 ทำจากพลาสติกประเภท Polypropylene ชนิด Random Copolymer : Blow moulding Cat.No Eltex P-KL 104 ซึ่งใช้เป็นบรรจุภัณฑ์ในงานเภสัชกรรม โดยมีคุณสมบัติเฉพาะดังนี้

3.1.2.1 Melting point 143°C

3.1.2.2 Transparency 0.7% of value for air

3.1.2.3 Crystallization Temperature 100°C

3.1.2.4 Izod impact strength (notched specimen) at 23°C = 12.4 Kj/m²

3.1.3 ขนาดของขวด

3.1.3.1 ความสูงจากปากขวดถึงก้นขวด	113.10	± 1.0	มม.
3.1.3.2 ความสูงจากไหล่ขวดถึงก้นขวด	80.00	± 0.5	มม.
3.1.3.3 ความสูงจากปากขวดถึงไหล่ขวด	33.10	± 0.2	มม.
3.1.3.4 เส้นผ่านศูนย์กลางของตัวขวดด้านนอก	52.00	± 0.5	มม.
3.1.3.5 เส้นผ่านศูนย์กลางปากขวดด้านนอก	19.70	± 0.2	มม.
3.1.3.6 เส้นผ่านศูนย์กลางปากขวดด้านใน	13.00	± 0.2	มม.
3.1.3.7 เส้นผ่านศูนย์กลางคอขวดด้านนอก	17.00	± 0.2	มม.
3.1.3.8 ระยะระหว่างขอบ 2 ชั้นที่ปากขวดด้านนอก	9.40	± 0.2	มม.
3.1.3.9 ระยะระหว่างขอบ 2 ชั้นที่ปากขวดด้านใน	3.60	± 0.2	มม.
3.1.3.10 น้ำหนักเฉลี่ยประมาณ	20.70	± 0.5	กรัม/ขวด

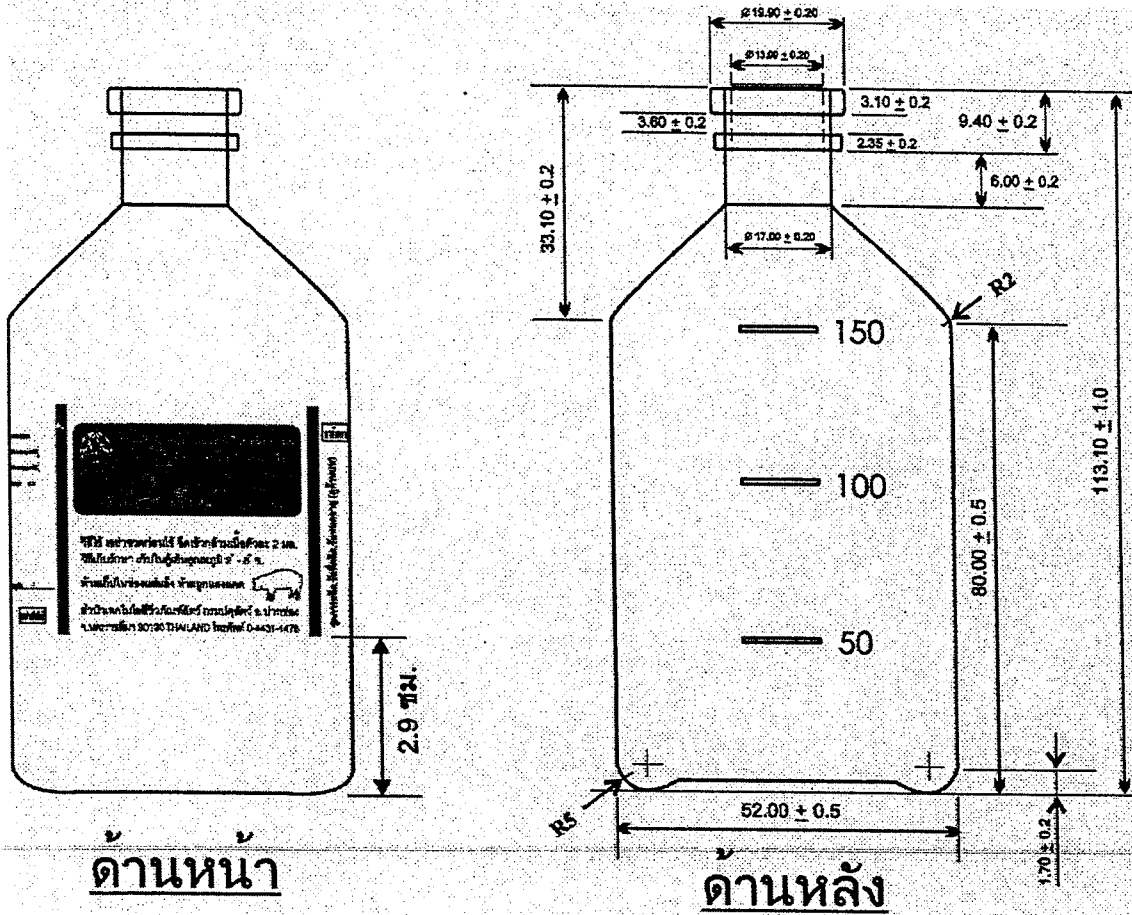
424 = 205,000



150,000 ขวด
S = 205,000 @ 12,000/lot
161928

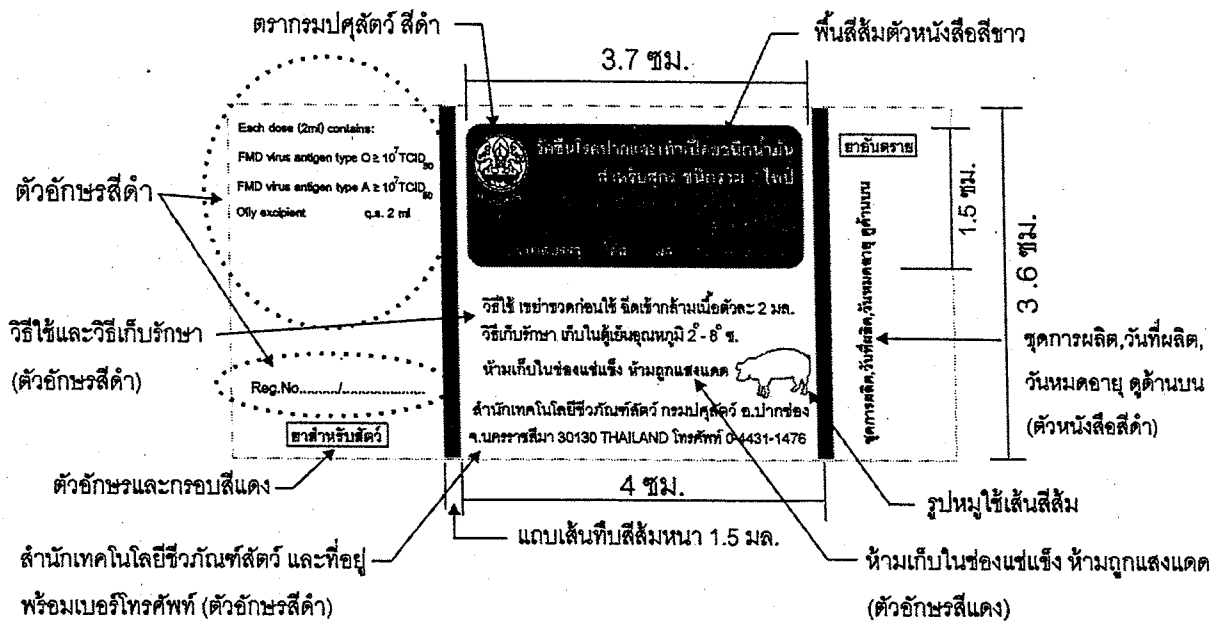
/รูปแบบของ...

รูปแบบของขวดพิมพ์ฉลากด้านข้างตามตัวอย่างดังนี้



3.1.4 ข้างขวดพิมพ์ฉลากด้วยวิธี Silk Screen จำนวน 4 สี ทนทานต่อการขีดข่วนและทนแอลกอฮอล์ 70% ลักษณะของชนิดหมึกพิมพ์เป็น UV Curable แบบเงา สามารถเกาะติดวัสดุพื้นผิวประเภทพลาสติกได้ดีเยี่ยม ตัวอักษรสามารถอ่านได้ชัดเจน

รูปแบบของฉลากตามตัวอย่างดังนี้



3.1.5 เนื้อขวดพลาสติกต้องเรียบ ไม่มีรอยขรุขระ และไม่มีฟองอากาศ

3.1.6 ทนความร้อนและแรงอัดความดัน ในการนึ่งฆ่าเชื้อด้วยตู้อบไอน้ำที่อุณหภูมิไม่ต่ำกว่า 121°C ความดันไม่ต่ำกว่า 1.2 บาร์-ในเวลา 60 นาที

3.1.7 ก้นขวดมีคำว่า “กรมปศุสัตว์” และสัญลักษณ์มาตรฐาน มอก.531-2558 โดยเป็นตัวอักษรนูน

4. ข้อกำหนดอื่น ๆ


4.1 ผู้เสนอราคาสามารถดูตัวอย่างขวดและจุกยางได้ที่สำนักเทคโนโลยีชีวภัณฑ์สัตว์

4.2 ผู้เสนอราคาต้องนำตัวอย่างขวดมามอบให้คณะกรรมการภายในระยะเวลาที่กำหนดไม่น้อยกว่า 520 ขวด เพื่อทดสอบกับเครื่องจักร โดยใช้เวลาในการทดสอบ 15 วัน การทดสอบขวดต้องไม่บวมหรือผิดรูปร่างจากเดิมและผลการทดสอบถือเป็นเอกลักษณ์ของกรมปศุสัตว์ จะฟ้องร้องเรียกค่าเสียหายหรือโต้แย้งใด ๆ มิได้

4.3 ผู้ประสงค์จะเสนอราคาต้องแนบหนังสือรับรองมาตรฐาน มอก.531-2558 และ แคตตาล็อกเม็ดพลาสติก ต้นฉบับหรือสำเนาพร้อมรับรองสำเนาถูกต้อง ในวันเสนอราคา

4.4 ประสงค์จะเสนอราคาต้องส่งเอกสารต้นฉบับหรือสำเนาพร้อมรับรองสำเนาถูกต้องของโรงงานที่ผลิตขวดพลาสติกที่ได้มาตรฐาน ISO 9001 มาในวันเสนอราคา

4.5 ต้องมีหนังสืออนุญาตจากโรงงาน อนุญาตให้คณะกรรมการตรวจรับพัสดุสามารถเข้าไปตรวจสอบการผลิตในระหว่างผลิต และก่อนส่งมอบในโรงงานได้ พร้อมกับการเสนอราคา

 /4.6 ผู้ประสงค์...

- 4.6 ผู้ประสงค์จะเสนอราคาที่ได้รับการคัดเลือกและเซ็นสัญญาแล้ว ก่อนดำเนินการผลิต ต้องดำเนินการดังต่อไปนี้
- 4.6.1 ต้องแจ้งแผนการผลิตล่วงหน้า 7 วัน
- 4.6.2 ต้องแนบเอกสารนำเข้าเม็ดพลาสติกชนิด ELTEX-P KL104 ที่จะใช้ในการผลิตขวด ดังนี้
- Bill of Lading
 - Packing list
 - Commercial invoice
 - ใบเสร็จรับเงิน/ใบกำกับภาษี ของการทำเรือแห่งประเทศไทย
 - สำเนาใบขนสินค้าเข้า (กศก.99) จากกรมศุลกากร ซึ่งรับรองสำเนาโดยกรมศุลกากร
 - ใบเสร็จรับเงินจากกรมศุลกากร
- 4.6.3 ต้องแสดงใบรับรองคุณภาพของเม็ดพลาสติกตามข้อ 3.2 จากบริษัทผู้ผลิต (Certificate of Compliance) ว่าเป็นผลิตภัณฑ์ที่มีคุณภาพตาม FDA และ EP
- 4.7 โม่ล (Mould) ที่ใช้ผลิตขวดพลาสติก ซึ่งมีตัวอักษร “กรมปศุสัตว์” กรมปศุสัตว์ขอสงวนสิทธิ์ ห้ามผลิตขวดจำหน่ายให้ผู้ซื้อรายอื่น หากละเมิด ทางกรมปศุสัตว์จะดำเนินคดีทางกฎหมาย
- 4.8 หลังการส่งมอบผู้ใช้จะทำการสุ่มตัวอย่างชุดส่งมอบมาทดสอบการใช้งานจริงกับเครื่องบรรจุขวดขึ้นของสำนักเทคโนโลยีชีวภัณฑ์สัตว์ จำนวน 1 ชุดการผลิต ถ้าผ่านการทดสอบจะถือว่าเป็นการตรวจรับได้ ณ วันที่ผู้ขายส่งมอบสินค้าถูกต้อง ครบถ้วน
- 4.9 ในกรณีที่จำเป็นซึ่งกรมปศุสัตว์ต้องตรวจสอบบรรจุภัณฑ์ (ขวดพลาสติก) ในด้านใด ๆ ก็ตาม หากมีค่าใช้จ่ายผู้ขายจะต้องเป็นผู้ออกค่าใช้จ่ายดังกล่าว
- 4.10 ขวดพลาสติกที่ส่งมอบต้องบรรจุและผนึกอย่างดีในสภาพกระดาศหนามีความแข็งแรงสามารถรองรับการเคลื่อนย้ายได้โดยไม่เสียรูปทรงและหุ้มด้วยพลาสติกชนิดหนาไม่ฉีกขาดง่ายไม่น้อยกว่า 2 ชั้น บรรจุขวดละ 104 ขวด
- 4.11 ส่งมอบที่สำนักเทคโนโลยีชีวภัณฑ์สัตว์ อ.ปากช่อง จ.นครราชสีมา

ลงชื่อ ประธานกรรมการ ลงชื่อ กรรมการ
(นายไชยา ส่ง่าประโคน) (นายนพคุณ มูลสิน)

ลงชื่อ กรรมการ ลงชื่อ กรรมการและเลขานุการ
(นายภูวนาด เปาปราโมทย์) (นางสาวพรนภา พูลกลาง)

ลงชื่อ กรรมการและผู้ช่วยเลขานุการ
(นางสาวนุรี ทรัพย์เจริญ)