

ข้อกำหนดในการวิจารณ์หรือเสนอแนะ TOR และอุทธรณ์ผลการพิจารณาคัดเลือกเบื้องต้น

หากมีการวิจารณ์หรือเสนอแนะ TOR หรือการอุทธรณ์ผลการพิจารณาคัดเลือกเบื้องต้นให้ บริษัท/ห้าง/ร้าน หรือผู้เสนอราคา ส่งเรื่องดังกล่าวโดยระบุชื่อบริษัท/ห้าง/ร้าน ที่อยู่ เบอร์โทรศัพท์ ชื่อ-สกุลผู้วิจารณ์ พร้อมเลขที่ประกาศทางอิเล็กทรอนิกส์ของ สำนักเทคโนโลยีชีวภัณฑ์สัตว์ กรมปศุสัตว์ และรายละเอียดที่วิจารณ์/อุทธรณ์ให้ชัดเจนส่งถึง สำนักเทคโนโลยีชีวภัณฑ์สัตว์ กรมปศุสัตว์ โดย

1. ทำเป็นหนังสือส่งภายในระยะเวลาที่ประกาศ วันที่ 11 พฤษภาคม 2565 ถึงวันที่ 17 พฤษภาคม 2565 ในเวลาราชการ 08.30 – 16.30 น. โดย สำนักเทคโนโลยีชีวภัณฑ์สัตว์ กรมปศุสัตว์ จะถือวันที่ และเวลาประทับตราในหนังสือเป็นสำคัญ

2. ทางโทรสารหมายเลข 0-4431-5931 ส่งภายในระยะเวลาที่ประกาศ วันที่ 11 พฤษภาคม 2565 ถึงวันที่ 17 พฤษภาคม 2565 เวลาราชการ 08.30 – 16.30 น. โดย สำนักเทคโนโลยีชีวภัณฑ์สัตว์ กรมปศุสัตว์ จะถือวันที่ และเวลาของเครื่องโทรสารที่ปรากฏบนหนังสือเป็นสำคัญ แล้วจะต้องส่งต้นฉบับหนังสือตามทันที

3. ทาง E-mail : [biologic@dld.go.th](mailto:biologic@dld.go.th) ภายในระยะเวลาที่ประกาศ วันที่ วันที่ 11 พฤษภาคม 2565 ถึงวันที่ 17 พฤษภาคม 2565 ในเวลาราชการ 08.30 – 16.30 น. โดย สำนักเทคโนโลยีชีวภัณฑ์สัตว์ กรมปศุสัตว์ จะถือวันที่ และเวลาที่ปรากฏบน E-mail เป็นสำคัญ



ประกาศ สำนักเทคโนโลยีชีวภัณฑ์สัตว์ กรมปศุสัตว์

เรื่อง ประกวดราคาซื้อครุภัณฑ์ จำนวน ๗ รายการ ด้วยวิธีประกวดราคาอิเล็กทรอนิกส์ (e-bidding)

เลขที่ eb- /๒๕๖๕ (สทช.)

สำนักเทคโนโลยีชีวภัณฑ์สัตว์ กรมปศุสัตว์ มีความประสงค์จะประกวดราคาซื้อครุภัณฑ์ จำนวน ๗ รายการ ด้วยวิธีประกวดราคาอิเล็กทรอนิกส์ (e-bidding) ราคาของงานซื้อในการประกวดราคาครั้งนี้ เป็นเงินทั้งสิ้น ๘๔๘,๒๐๐.๐๐ บาท (แปดแสนสี่หมื่นแปดพันสองร้อยบาทถ้วน) ตามรายการ ดังนี้

|   |       |    |     |
|---|-------|----|-----|
| ๑. แก้อีสแตนเลสหัวกลม                                     | จำนวน | ๗๘ | ตัว |
| ๒. โต้ะสแตนเลส ขนาด ๗๐x๑๕๐x๘๐ ซม. (กxยxส)                 | จำนวน | ๓  | ตัว |
| ๓. โต้ะสแตนเลส ขนาด ๑๐๐x๒๐๐x๘๐ ซม. (กxยxส) จำนวน ๕ ตัว    | จำนวน | ๕  | ตัว |
| ๔. โต้ะสแตนเลส ขนาด ๑๕๐x๒๐๐x๘๐ ซม. (กxยxส)                | จำนวน | ๔  | ตัว |
| ๕. โต้ะปฏิบัติการสแตนเลส ขนาด ๖๐x๒๕๐x๘๐ ซม. (กxยxส)       | จำนวน | ๓  | ตัว |
| ๖. โต้ะอ่างซิงค์สแตนเลส ๒ หลุม ขนาด ๗๕x๑๕๐x๘๐ ซม. (กxยxส) | จำนวน | ๑  | ตัว |
| ๗. แก้อีสแตนเลสหน้ายาว ขนาด ๔๐x๒๒๐x๔๖ ซม. (กxยxส)         | จำนวน | ๔  | ตัว |

ผู้ยื่นข้อเสนอจะต้องมีคุณสมบัติ ดังต่อไปนี้

๑. มีความสามารถตามกฎหมาย
๒. ไม่เป็นบุคคลล้มละลาย
๓. ไม่อยู่ระหว่างเลิกกิจการ
๔. ไม่เป็นบุคคลซึ่งอยู่ระหว่างถูกระงับการยื่นข้อเสนอหรือทำสัญญากับหน่วยงานของรัฐไว้ชั่วคราว

เนื่องจากเป็นผู้ที่ไม่ผ่านเกณฑ์การประเมินผลการปฏิบัติงานของผู้ประกอบการตามระเบียบที่รัฐมนตรีว่าการกระทรวงการคลังกำหนดตามที่ประกาศเผยแพร่ในระบบเครือข่ายสารสนเทศของกรมบัญชีกลาง

๕. ไม่เป็นบุคคลซึ่งถูกระงับชื่อไว้ในบัญชีรายชื่อผู้ทำงานและได้แจ้งเวียนชื่อให้เป็นผู้ทำงานของหน่วยงานของรัฐในระบบเครือข่ายสารสนเทศของกรมบัญชีกลาง ซึ่งรวมถึงนิติบุคคลที่ผู้ทำงานเป็นหุ้นส่วนผู้จัดการ กรรมการผู้จัดการ ผู้บริหาร ผู้มีอำนาจในการดำเนินงานในกิจการของนิติบุคคลนั้นด้วย

๖. มีคุณสมบัติและไม่มีลักษณะต้องห้ามตามที่คณะกรรมการนโยบายการจัดซื้อจัดจ้างและการบริหารพัสดุภาครัฐกำหนดในราชกิจจานุเบกษา

๗. เป็นบุคคลธรรมดาหรือนิติบุคคล ผู้มีอาชีพให้ขายพัสดุที่ประกวดราคาซื้อด้วยวิธีประกวดราคาอิเล็กทรอนิกส์ดังกล่าว

๘. ไม่เป็นผู้มีผลประโยชน์ร่วมกันกับผู้ยื่นข้อเสนอรายอื่นที่เข้ายื่นข้อเสนอให้แก่กรมปศุสัตว์ ณ วันประกาศประกวดราคาอิเล็กทรอนิกส์ หรือไม่เป็นผู้กระทำการอันเป็นการขัดขวางการแข่งขันอย่างเป็นธรรมในการประกวดราคาอิเล็กทรอนิกส์ครั้งนี้

๙. ไม่เป็นผู้ได้รับเอกสิทธิ์หรือความคุ้มกัน ซึ่งอาจปฏิเสธไม่ยอมขึ้นศาลไทย เว้นแต่รัฐบาลของผู้ยื่นข้อเสนอได้มีคำสั่งให้สละเอกสิทธิ์ความคุ้มกันเช่นนั้น

๑๐. ผู้ยื่นข้อเสนอต้องลงทะเบียนในระบบจัดซื้อจัดจ้างภาครัฐด้วยอิเล็กทรอนิกส์ (Electronic Government Procurement : e - GP) ของกรมบัญชีกลาง

ผู้ยื่นข้อเสนอต้องยื่นข้อเสนอและเสนอราคาทางระบบจัดซื้อจัดจ้างภาครัฐด้วยอิเล็กทรอนิกส์ ในวันที่ ..... ระหว่างเวลา ..... น. ถึง .....

ผู้สนใจสามารถขอรับเอกสารประกวดราคาอิเล็กทรอนิกส์ โดยดาวน์โหลดเอกสารผ่านทางระบบจัดซื้อจัดจ้างภาครัฐด้วยอิเล็กทรอนิกส์ตั้งแต่วันที่ประกาศจนถึงก่อนวันเสนอราคา

ผู้สนใจสามารถดูรายละเอียดได้ที่เว็บไซต์ <http://biologic.dld.go.th> หรือ [www.gprocurement.go.th](http://www.gprocurement.go.th) หรือสอบถามทางโทรศัพท์หมายเลข ๐-๔๔๓๑-๑๔๗๖ ในวันและเวลาราชการ

ประกาศ ณ วันที่ พฤษภาคม พ.ศ. ๒๕๖๕



(นายจตุรนต์ พลราช)

ผู้อำนวยการสำนักเทคโนโลยีชีวภัณฑ์สัตว์

หมายเหตุ ผู้ประกอบการสามารถจัดเตรียมเอกสารประกอบการเสนอราคา (เอกสารส่วนที่ ๑ และเอกสารส่วนที่ ๒) ในระบบ e-GP ได้ตั้งแต่วันที่ ขอรับเอกสารจนถึงวันเสนอราคา

เอกสารประกวดราคาซื้อด้วยวิธีประกวดราคาอิเล็กทรอนิกส์ (e-bidding)

เลขที่ .....

การซื้อครุภัณฑ์ จำนวน ๗ รายการ  
ตามประกาศ สำนักเทคโนโลยีชีวภัณฑ์สัตว์ กรมปศุสัตว์  
ลงวันที่ พฤษภาคม ๒๕๖๕

สำนักเทคโนโลยีชีวภัณฑ์สัตว์ กรมปศุสัตว์ ซึ่งต่อไปนี้จะเรียกว่า "กรม" มีความประสงค์จะประกวดราคาซื้อด้วยวิธีประกวดราคาอิเล็กทรอนิกส์ ตามรายการ ดังนี้

|   |       |    |     |
|---|-------|----|-----|
| ๑. แก้วีสแตนเลสหัวกลม                                     | จำนวน | ๗๘ | ตัว |
| ๒. โต้ะสแตนเลส ขนาด ๗๐x๑๕๐x๘๐ ซม. (กxยxส)                 | จำนวน | ๓  | ตัว |
| ๓. โต้ะสแตนเลส ขนาด ๑๐๐x๒๐๐x๘๐ ซม. (กxยxส) จำนวน ๕ ตัว    | จำนวน | ๕  | ตัว |
| ๔. โต้ะสแตนเลส ขนาด ๑๕๐x๒๐๐x๘๐ ซม. (กxยxส)                | จำนวน | ๔  | ตัว |
| ๕. โต้ะปฏิบัติการสแตนเลส ขนาด ๖๐x๒๕๐x๘๐ ซม. (กxยxส)       | จำนวน | ๓  | ตัว |
| ๖. โต้ะอ่างซิงค์สแตนเลส ๒ หลุม ขนาด ๗๕x๑๕๐x๘๐ ซม. (กxยxส) | จำนวน | ๑  | ตัว |
| ๗. แก้วีสแตนเลสหน้ายาว ขนาด ๔๐x๒๒๐x๔๖ ซม. (กxยxส)         | จำนวน | ๔  | ตัว |

พัสดุที่จะซื้อนี้ต้องเป็นของแท้ ของใหม่ ไม่เคยใช้งานมาก่อน ไม่เป็นของเก่าเก็บ อยู่ในสภาพที่จะใช้งานได้ทันทีและมีคุณลักษณะเฉพาะตรงตามที่กำหนดไว้ในเอกสารประกวดราคาซื้อด้วยวิธีประกวดราคาอิเล็กทรอนิกส์ฉบับนี้ โดยมีข้อแนะนำและข้อกำหนด ดังต่อไปนี้

๑. เอกสารแนบท้ายเอกสารประกวดราคาอิเล็กทรอนิกส์

- ๑.๑ รายละเอียดคุณลักษณะเฉพาะ
- ๑.๒ แบบใบเสนอราคาที่กำหนดไว้ในระบบการจัดซื้อจัดจ้างภาครัฐด้วยอิเล็กทรอนิกส์
- ๑.๓ สัญญาซื้อขายทั่วไป
- ๑.๔ แบบหนังสือค้ำประกัน
  - (๑) หลักประกันสัญญา
- ๑.๕ บทนิยาม
  - (๑) ผู้มีผลประโยชน์ร่วมกัน
  - (๒) การขัดขวางการแข่งขันอย่างเป็นธรรม

๑.๖ แบบบัญชีเอกสารที่กำหนดไว้ในระบบจัดซื้อจัดจ้างภาครัฐด้วยอิเล็กทรอนิกส์

(๑) บัญชีเอกสารส่วนที่ ๑

(๒) บัญชีเอกสารส่วนที่ ๒

## ๒. คุณสมบัติของผู้ยื่นข้อเสนอ

๒.๑ มีความสามารถตามกฎหมาย

๒.๒ ไม่เป็นบุคคลล้มละลาย

๒.๓ ไม่อยู่ระหว่างเลิกกิจการ

๒.๔ ไม่เป็นบุคคลซึ่งอยู่ระหว่างถูกระงับการยื่นข้อเสนอหรือทำสัญญากับหน่วยงานของรัฐไว้ชั่วคราว เนื่องจากเป็นผู้ที่ไม่ผ่านเกณฑ์การประเมินผลการปฏิบัติงานของผู้ประกอบการตามระเบียบที่รัฐมนตรีว่าการกระทรวงการคลังกำหนดตามที่ประกาศเผยแพร่ในระบบเครือข่ายสารสนเทศของกรมบัญชีกลาง

๒.๕ ไม่เป็นบุคคลซึ่งถูกระงับไว้ในบัญชีรายชื่อผู้ทำงานและได้แจ้งเวียนชื่อให้เป็นผู้ทำงานของหน่วยงานของรัฐในระบบเครือข่ายสารสนเทศของกรมบัญชีกลาง ซึ่งรวมถึงนิติบุคคลที่ผู้ทำงานเป็นหุ้นส่วนผู้จัดการ กรรมการผู้จัดการ ผู้บริหาร ผู้มีอำนาจในการดำเนินงานในกิจการของนิติบุคคลนั้นด้วย

๒.๖ มีคุณสมบัติและไม่มีลักษณะต้องห้ามตามที่คณะกรรมการนโยบายการจัดซื้อจัดจ้างและการบริหารพัสดุภาครัฐกำหนดในราชกิจจานุเบกษา

๒.๗ เป็นบุคคลธรรมดาหรือนิติบุคคลผู้มีอาชีพขายพัสดุที่ประกวดราคาอิเล็กทรอนิกส์ดังกล่าว

๒.๘ ไม่เป็นผู้มีผลประโยชน์ร่วมกันกับผู้ยื่นข้อเสนอรายอื่นที่เข้ายื่นข้อเสนอให้แก่ กรม ฅ วัน ประกาศประกวดราคาอิเล็กทรอนิกส์ หรือไม่เป็นผู้กระทำการอันเป็นการขัดขวางการแข่งขันอย่างเป็นธรรมในการประกวดราคาอิเล็กทรอนิกส์ครั้งนี้

๒.๙ ไม่เป็นผู้ได้รับเอกสิทธิ์หรือความคุ้มกัน ซึ่งอาจปฏิเสธไม่ยอมขึ้นศาลไทย เว้นแต่รัฐบาลของผู้ยื่นข้อเสนอได้มีคำสั่งให้สละเอกสิทธิ์และความคุ้มกันเช่นนั้น

๒.๑๐ ผู้ยื่นข้อเสนอที่ยื่นข้อเสนอในรูปแบบของ "กิจการร่วมค้า" ต้องมีคุณสมบัติดังนี้

กรณีที่ข้อตกลงฯ กำหนดให้ผู้เข้าร่วมค้ารายใดรายหนึ่งเป็นผู้เข้าร่วมค้าหลัก ข้อตกลงฯ จะต้องมีการกำหนดสัดส่วนหน้าที่ และความรับผิดชอบในปริมาณงาน สิ่งของ หรือมูลค่าตามสัญญาของผู้เข้าร่วมค้าหลัก มากกว่าผู้เข้าร่วมค้ารายอื่นทุกราย

กรณีที่ข้อตกลงฯ กำหนดให้ผู้เข้าร่วมค้ารายใดรายหนึ่งเป็นผู้เข้าร่วมค้าหลักกิจการร่วมค้านั้นต้องใช้ผลงานของผู้เข้าร่วมค้าหลักรายเดียวเป็นผลงานของกิจการร่วมค้าที่ยื่นข้อเสนอ

สำหรับข้อตกลงฯ ที่ไม่ได้กำหนดให้ผู้เข้าร่วมค้ารายใดเป็นผู้เข้าร่วมค้าหลัก ผู้เข้าร่วมค้าทุกรายจะต้องมีคุณสมบัติครบถ้วนตามเงื่อนไขที่กำหนดไว้ในเอกสารเชิญชวน

๒.๑๑ ผู้ยื่นข้อเสนอต้องลงทะเบียนในระบบจัดซื้อจัดจ้างภาครัฐด้วยอิเล็กทรอนิกส์

(Electronic Government Procurement: e - GP) ของกรมบัญชีกลาง

## ๓. หลักฐานการยื่นข้อเสนอ

ผู้ยื่นข้อเสนอจะต้องเสนอเอกสารหลักฐานยื่นมาพร้อมกับการเสนอราคาทางระบบจัดซื้อจัดจ้างภาครัฐด้วยอิเล็กทรอนิกส์ โดยแยกเป็น ๒ ส่วน คือ

### ๓.๑ ส่วนที่ ๑ อย่างน้อยต้องมีเอกสารดังต่อไปนี้

#### (๑) ในกรณีผู้ยื่นข้อเสนอเป็นนิติบุคคล

(ก) ห้างหุ้นส่วนสามัญหรือห้างหุ้นส่วนจำกัด ให้ยื่นสำเนาหนังสือรับรองการจดทะเบียนนิติบุคคล บัญชีรายชื่อหุ้นส่วนผู้จัดการ ผู้มีอำนาจควบคุม (ถ้ามี) พร้อมทั้งรับรองสำเนาถูกต้อง

(ข) บริษัทจำกัดหรือบริษัทมหาชนจำกัด ให้ยื่นสำเนาหนังสือรับรองการจดทะเบียนนิติบุคคล หนังสือบริคณห์สนธิ บัญชีรายชื่อกรรมการผู้จัดการ ผู้มีอำนาจควบคุม (ถ้ามี) และบัญชีผู้ถือหุ้นรายใหญ่ (ถ้ามี) พร้อมทั้งรับรองสำเนาถูกต้อง

(๒) ในกรณีผู้ยื่นข้อเสนอเป็นบุคคลธรรมดาหรือคณะบุคคลที่มีใช้นิติบุคคล ให้ยื่นสำเนาบัตรประจำตัวประชาชนของผู้ยื่น สำเนาข้อตกลงที่แสดงถึงการเข้าเป็นหุ้นส่วน (ถ้ามี) สำเนาบัตรประจำตัวประชาชนของผู้เป็นหุ้นส่วน หรือสำเนาหนังสือเดินทางของผู้เป็นหุ้นส่วนที่มีได้ถือสัญชาติไทย พร้อมทั้งรับรองสำเนาถูกต้อง

(๓) ในกรณีผู้ยื่นข้อเสนอเป็นผู้ยื่นข้อเสนอร่วมกันในฐานะเป็นผู้ร่วมค้า ให้ยื่นสำเนาสัญญาของการเข้าร่วมค้า และเอกสารตามที่ระบุไว้ใน (๑) หรือ (๒) ของผู้ร่วมค้า แล้วแต่กรณี

#### (๔) เอกสารเพิ่มเติมอื่นๆ

(๔.๑) สำเนาทะเบียนพาณิชย์ พร้อมรับรองสำเนาถูกต้อง (ถ้ามี)

(๔.๒) สำเนาใบทะเบียนภาษีมูลค่าเพิ่ม พร้อมรับรองสำเนาถูกต้อง (ถ้ามี)

(๕) บัญชีเอกสารส่วนที่ ๑ ทั้งหมดที่ได้ยื่นพร้อมกับการเสนอราคาทางระบบจัดซื้อจัดจ้างภาครัฐด้วยอิเล็กทรอนิกส์ ตามแบบในข้อ ๑.๖ (๑) โดยไม่ต้องแนบในรูปแบบ PDF File (Portable Document Format)

ทั้งนี้ เมื่อผู้ยื่นข้อเสนอดำเนินการแนบไฟล์เอกสารตามบัญชีเอกสารส่วนที่ ๑ ครบถ้วน ถูกต้องแล้ว ระบบจัดซื้อจัดจ้างภาครัฐด้วยอิเล็กทรอนิกส์จะสร้างบัญชีเอกสารส่วนที่ ๑ ตามแบบในข้อ ๑.๖ (๑) ให้โดยผู้ยื่นข้อเสนอไม่ต้องแนบบัญชีเอกสารส่วนที่ ๑ ดังกล่าวในรูปแบบ PDF File (Portable Document Format)

### ๓.๒ ส่วนที่ ๒ อย่างน้อยต้องมีเอกสารดังต่อไปนี้

(๑) ในกรณีที่ผู้ยื่นข้อเสนอมอบอำนาจให้บุคคลอื่นกระทำการแทนให้แนบหนังสือมอบอำนาจซึ่งติดอากรแสตมป์ตามกฎหมาย โดยมีหลักฐานแสดงตัวตนของผู้มอบอำนาจและผู้รับมอบอำนาจ ทั้งนี้หากผู้รับมอบอำนาจเป็นบุคคลธรรมดาต้องเป็นผู้ที่บรรลุนิติภาวะตามกฎหมายแล้วเท่านั้น

(๒) แคตตาล็อกและแบบรูปรายการละเอียดคุณลักษณะเฉพาะ ตามข้อ ๔.๔

(๓) รายการพิจารณาที่ ๑ แก้อั้วสแตนเลสห้วงกลม

(๓.๑) สำเนาใบขึ้นทะเบียนผู้ประกอบการวิสาหกิจขนาดกลางและขนาดย่อม (SMEs) (ถ้ามี)

(๓.๒) สำเนาหนังสือรับรองสินค้า Made In Thailand ของสภาอุตสาหกรรมแห่งประเทศไทย (ถ้ามี)

(๔) รายการพิจารณาที่ ๒ โตะสแตนเลส ขนาด ๗๐x๑๕๐x๘๐ ซม. (กxขxค)

(๔.๑) สำเนาใบขึ้นทะเบียนผู้ประกอบการวิสาหกิจขนาดกลางและขนาดย่อม (SMEs) (ถ้ามี)

- (๔.๒) สำเนาหนังสือรับรองสินค้า Made In Thailand ของสภาอุตสาหกรรม  
แห่งประเทศไทย (ถ้ามี)
- (๕) รายการพิจารณาที่ ๓ โต้ะสแตนเลส ขนาด ๑๐๐x๒๐๐x๘๐ ซม. (กขยขส)  
จำนวน ๕ ตัว
- (๕.๑) สำเนาใบขึ้นทะเบียนผู้ประกอบการวิสาหกิจขนาดกลางและขนาดย่อม  
(SMEs) (ถ้ามี)
- (๕.๒) สำเนาหนังสือรับรองสินค้า Made In Thailand ของสภาอุตสาหกรรม  
แห่งประเทศไทย (ถ้ามี)
- (๖) รายการพิจารณาที่ ๔ โต้ะสแตนเลส ขนาด ๑๕๐x๒๐๐x๘๐ ซม. (กขยขส)
- (๖.๑) สำเนาใบขึ้นทะเบียนผู้ประกอบการวิสาหกิจขนาดกลางและขนาดย่อม  
(SMEs) (ถ้ามี)
- (๖.๒) สำเนาหนังสือรับรองสินค้า Made In Thailand ของสภาอุตสาหกรรม  
แห่งประเทศไทย (ถ้ามี)
- (๗) รายการพิจารณาที่ ๕ โต้ะปฏิบัติการสแตนเลส ขนาด ๖๐x๒๕๐x๘๐ ซม.  
(กขยขส)
- (๗.๑) สำเนาใบขึ้นทะเบียนผู้ประกอบการวิสาหกิจขนาดกลางและขนาดย่อม  
(SMEs) (ถ้ามี)
- (๗.๒) สำเนาหนังสือรับรองสินค้า Made In Thailand ของสภาอุตสาหกรรม  
แห่งประเทศไทย (ถ้ามี)
- (๘) รายการพิจารณาที่ ๖ โต้ะอ่างซิงค์สแตนเลส ๒ หลุม ขนาด ๗๕x๑๕๐x๘๐ ซม.  
(กขยขส)
- (๘.๑) สำเนาใบขึ้นทะเบียนผู้ประกอบการวิสาหกิจขนาดกลางและขนาดย่อม  
(SMEs) (ถ้ามี)
- (๘.๒) สำเนาหนังสือรับรองสินค้า Made In Thailand ของสภาอุตสาหกรรม  
แห่งประเทศไทย (ถ้ามี)
- (๙) รายการพิจารณาที่ ๗ แก้วสี่สแตนเลสหน้ายาว ขนาด ๔๐x๒๒๐x๔๖ ซม.  
(กขยขส)
- (๙.๑) สำเนาใบขึ้นทะเบียนผู้ประกอบการวิสาหกิจขนาดกลางและขนาดย่อม  
(SMEs) (ถ้ามี)
- (๙.๒) สำเนาหนังสือรับรองสินค้า Made In Thailand ของสภาอุตสาหกรรม  
แห่งประเทศไทย (ถ้ามี)

รายการพิจารณาที่ ๑-๗ หากผู้ยื่นข้อเสนอที่เป็นผู้ประกอบการ SMEs ไม่ยื่นสำเนาใบขึ้น  
ทะเบียนฯ ผู้ยื่นข้อเสนอรายนั้นก็จะไม่ได้รับสิทธิการได้แต้มต่อในการเสนอราคาดังกล่าว ดังนั้น กรณีผู้ยื่นข้อเสนอที่ผู้  
ประกอบการ SMEs แต่ไม่ยื่นสำเนาใบขึ้นทะเบียนฯ ไม่ถือว่าผู้ยื่นข้อเสนอรายนั้นเป็นผู้ไม่ผ่านคุณสมบัติแต่อย่างใด

รายการพิจารณาที่ ๑-๗ หากผู้ยื่นข้อเสนอไม่ยื่นสำเนาหนังสือรับรองสินค้า ผู้ยื่นข้อเสนอ  
รายนั้นก็จะไม่ได้รับสิทธิการได้แต้มต่อในการเสนอราคาดังกล่าว ดังนั้น กรณีผู้ยื่นข้อเสนอไม่ยื่นสำเนาหนังสือรับรอง  
ไม่ถือว่าผู้ยื่นข้อเสนอรายนั้นเป็นผู้ไม่ผ่านคุณสมบัติแต่อย่างใด

(๑๐) บัญชีเอกสารส่วนที่ ๒ ทั้งหมดที่ได้ยื่นพร้อมกับการเสนอราคาทางระบบจัดซื้อ  
จัดจ้างภาครัฐด้วยอิเล็กทรอนิกส์ ตามแบบในข้อ ๑.๖ (๒) โดยไม่ต้องแนบในรูปแบบ PDF File (Portable  
Document Format)

ทั้งนี้ เมื่อผู้ยื่นข้อเสนอดำเนินการแนบไฟล์เอกสารตามบัญชีเอกสารส่วนที่ ๒ ครบ  
ถ้วน ถูกต้องแล้ว ระบบจัดซื้อจัดจ้างภาครัฐด้วยอิเล็กทรอนิกส์จะสร้างบัญชีเอกสารส่วนที่ ๒ ตามแบบในข้อ ๑.๖ (๒)  
ให้โดยผู้ยื่นข้อเสนอไม่ต้องแนบบัญชีเอกสารส่วนที่ ๒ ดังกล่าวในรูปแบบ PDF File (Portable Document Format)

#### ๔. การเสนอราคา

๔.๑ ผู้ยื่นข้อเสนอต้องยื่นข้อเสนอและเสนอราคาทางระบบจัดซื้อจัดจ้างภาครัฐด้วย  
อิเล็กทรอนิกส์ตามที่กำหนดไว้ในเอกสารประกวดราคาอิเล็กทรอนิกส์นี้ โดยไม่มีเงื่อนไขใดๆ ทั้งสิ้น และจะต้องกรอก  
ข้อความให้ถูกต้องครบถ้วน พร้อมทั้งหลักฐานแสดงตัวตนและทำการยืนยันตัวตนของผู้ยื่นข้อเสนอโดยไม่ต้องแนบบใบ  
เสนอราคาในรูปแบบ PDF File (Portable Document Format)

๔.๒ ในการเสนอราคาให้เสนอราคาเป็นเงินบาท และเสนอราคาได้เพียงครั้งเดียวและราคา  
เดียวโดยเสนอราคารวม และหรือราคาต่อหน่วย และหรือต่อรายการ ตามเงื่อนไขที่ระบุไว้ท้ายใบเสนอราคาให้ถูกต้อง  
ทั้งนี้ ราคารวมที่เสนอจะต้องตรงกันทั้งตัวเลขและตัวหนังสือ ถ้าตัวเลขและตัวหนังสือไม่ตรงกัน ให้ถือตัวหนังสือเป็น  
สำคัญ โดยคิดราคารวมทั้งสิ้นซึ่งรวมค่าภาษีมูลค่าเพิ่ม ภาษีอากรอื่น ค่าขนส่ง ค่าจดทะเบียน และค่าใช้จ่ายอื่นๆ ทั้ง  
ปวงไว้แล้ว จนกระทั่งส่งมอบพัสดุให้ ณ สำนักเทคโนโลยีชีวภัณฑ์สัตว์ กรมปศุสัตว์ นครราชสีมา

ราคาที่เสนอจะต้องเสนอกำหนดยื่นราคาไม่น้อยกว่า ๑๒๐ วัน ตั้งแต่วันเสนอราคาโดย  
ภายในกำหนดยื่นราคา ผู้ยื่นข้อเสนอต้องรับผิดชอบราคาที่ตนได้เสนอไว้ และจะถอนการเสนอราคามีได้

๔.๓ ผู้ยื่นข้อเสนอจะต้องเสนอกำหนดเวลาส่งมอบพัสดุไม่เกิน ๙๐ วัน นับถัดจากวันลงนาม  
ในสัญญาซื้อขาย หรือวันที่ได้รับหนังสือแจ้งจาก กรม ให้ส่งมอบพัสดุ

๔.๔ ผู้ยื่นข้อเสนอจะต้องส่งแคตตาล็อก และรายละเอียดคุณลักษณะเฉพาะของ ครุภัณฑ์  
จำนวน ๗ รายการ ไปพร้อมการเสนอราคาทางระบบจัดซื้อจัดจ้างภาครัฐด้วยอิเล็กทรอนิกส์ เพื่อประกอบการ  
พิจารณา หลักฐานดังกล่าวนี้ กรมจะยึดไว้เป็นเอกสารของทางราชการ

๔.๕ ก่อนเสนอราคา ผู้ยื่นข้อเสนอควรตรวจดูร่างสัญญา รายละเอียดคุณลักษณะเฉพาะ  
ฯลฯ ให้ถี่ถ้วนและเข้าใจเอกสารประกวดราคาอิเล็กทรอนิกส์ทั้งหมดเสียก่อนที่จะตกลงยื่นข้อเสนอตามเงื่อนไขใน  
เอกสารประกวดราคาซื้ออิเล็กทรอนิกส์

๔.๖ ผู้ยื่นข้อเสนอต้องยื่นข้อเสนอและเสนอราคาทางระบบการจัดซื้อจัดจ้างภาครัฐด้วย  
อิเล็กทรอนิกส์ในวันที่ ..... ระหว่างเวลา ..... น. ถึง ..... น. และเวลาในการเสนอ  
ราคาให้ถือตามเวลาของระบบการจัดซื้อจัดจ้างภาครัฐด้วยอิเล็กทรอนิกส์เป็นเกณฑ์

เมื่อพ้นกำหนดเวลายื่นข้อเสนอและเสนอราคาแล้ว จะไม่รับเอกสารการยื่นข้อเสนอและการ  
เสนอราคาใดๆ โดยเด็ดขาด

๔.๘ ผู้ยื่นข้อเสนอต้องจัดทำเอกสารสำหรับการเสนอราคาในรูปแบบไฟล์เอกสาร



ประเภท PDF File (Portable Document Format) โดยผู้ยื่นข้อเสนอต้องเป็นผู้รับผิดชอบตรวจสอบความครบถ้วน ถูกต้อง และชัดเจนของเอกสาร PDF File ก่อนที่จะยืนยันการเสนอราคา แล้วจึงส่งข้อมูล (Upload) เพื่อเป็นการ เสนอราคาให้แก่ กรม ผ่านทางระบบจัดซื้อจัดจ้างภาครัฐด้วยอิเล็กทรอนิกส์

๔.๙ คณะกรรมการพิจารณาผลการประกวดราคาอิเล็กทรอนิกส์ จะดำเนินการตรวจสอบ คุณสมบัติของผู้ยื่นข้อเสนอแต่ละรายว่า เป็นผู้ยื่นข้อเสนอที่มีผลประโยชน์ร่วมกันกับผู้ยื่นเสนอรายอื่น ตามข้อ ๑.๕ (๑) หรือไม่ หากปรากฏว่าผู้ยื่นข้อเสนอรายใดเป็นผู้ยื่นข้อเสนอที่มีผลประโยชน์ร่วมกันกับผู้ยื่นข้อเสนอรายอื่น คณะ กรรมการฯ จะตัดรายชื่อผู้ยื่นข้อเสนอที่มีผลประโยชน์ร่วมกันนั้นออกจากการเป็นผู้ยื่นข้อเสนอ

หากปรากฏต่อคณะกรรมการพิจารณาผลการประกวดราคาอิเล็กทรอนิกส์ว่า ก่อนหรือในขณะที่ มีการพิจารณาข้อเสนอ มีผู้ยื่นข้อเสนอรายใดกระทำการอันเป็นการขัดขวางการแข่งขันอย่างเป็นธรรมตามข้อ ๑.๕ (๒) และคณะกรรมการฯ เชื่อว่ามีการกระทำอันเป็นการขัดขวางการแข่งขันอย่างเป็นธรรม คณะกรรมการฯ จะตัดรายชื่อ ผู้ยื่นข้อเสนอรายนั้นออกจากการเป็นผู้ยื่นข้อเสนอ และกรม จะพิจารณาลงโทษผู้ยื่นข้อเสนอดังกล่าวเป็นผู้ทำงาน เว้น แต่ กรม จะพิจารณาเห็นว่าผู้ยื่นข้อเสนอรายนั้นมิใช่เป็นผู้ริเริ่มให้มีการกระทำดังกล่าวและได้ให้ความร่วมมือเป็น ประโยชน์ต่อการพิจารณาของ กรม

๔.๑๐ ผู้ยื่นข้อเสนอจะต้องปฏิบัติ ดังนี้

- (๑) ปฏิบัติตามเงื่อนไขที่ระบุไว้ในเอกสารประกวดราคาอิเล็กทรอนิกส์
- (๒) ราคาที่เสนอจะต้องเป็นราคาที่รวมภาษีมูลค่าเพิ่ม และภาษีอื่นๆ (ถ้ามี) รวมค่าใช้จ่าย ทั้งปวงไว้ด้วยแล้ว
- (๓) ผู้ยื่นข้อเสนอจะต้องลงทะเบียนเพื่อเข้าสู่กระบวนการเสนอราคา ตามวัน เวลา ที่ กำหนด
- (๔) ผู้ยื่นข้อเสนอจะถอนการเสนอราคาที่เสนอแล้วไม่ได้
- (๕) ผู้ยื่นข้อเสนอต้องศึกษาและทำความเข้าใจในระบบและวิธีการเสนอราคาด้วยวิธี

ประกวดราคาอิเล็กทรอนิกส์ ของกรมบัญชีกลางที่แสดงไว้ในเว็บไซต์ [www.gprocurement.go.th](http://www.gprocurement.go.th)

## ๕. หลักเกณฑ์และสิทธิในการพิจารณา

๕.๑ ในการพิจารณาผลการยื่นข้อเสนอประกวดราคาอิเล็กทรอนิกส์ครั้งนี้ กรมจะพิจารณา ตัดสินโดยใช้หลักเกณฑ์ ราคา

๕.๒ การพิจารณาผู้ชนะการยื่นข้อเสนอ

กรณีใช้หลักเกณฑ์ราคาในการพิจารณาผู้ชนะการยื่นข้อเสนอ กรม จะพิจารณาจาก ราคาต่ำสุดแต่ละรายการ

๕.๓ หากผู้ยื่นข้อเสนอรายใดมีคุณสมบัติไม่ถูกต้องตามข้อ ๒ หรือยื่นหลักฐานการยื่นข้อ เสนอไม่ถูกต้อง หรือไม่ครบถ้วนตามข้อ ๓ หรือยื่นข้อเสนอไม่ถูกต้องตามข้อ ๔ คณะกรรมการพิจารณาผลการ ประกวดราคาอิเล็กทรอนิกส์จะไม่รับพิจารณาข้อเสนอของผู้ยื่นข้อเสนอรายนั้น เว้นแต่ ผู้ยื่นข้อเสนอรายใดเสนอ เอกสารทางเทคนิคหรือรายละเอียดคุณลักษณะเฉพาะของพัสดุที่จะขายไม่ครบถ้วน หรือเสนอรายละเอียดแตกต่างไป จากเงื่อนไขที่กรมกำหนดไว้ในประกาศและเอกสารประกวดราคาอิเล็กทรอนิกส์ ในส่วนที่มีสาระสำคัญและความ แตกต่างนั้นไม่มีผลทำให้เกิดการได้เปรียบเสียเปรียบต่อผู้ยื่นข้อเสนอรายอื่น หรือเป็นการผิดพลาดเล็กน้อย คณะกรรมการฯ อาจพิจารณาผ่อนปรนการตัดสินสิทธิผู้ยื่นข้อเสนอรายนั้น

๕.๔ กรมสงวนสิทธิไม่พิจารณาข้อเสนอของผู้ยื่นข้อเสนอโดยไม่มีค่าธรรมเนียม ในกรณีดังต่อไปนี้

ไปนี้

(๑) ไม่ปรากฏชื่อผู้ยื่นข้อเสนอรายนั้นในบัญชีรายชื่อผู้รับเอกสารประกวดราคาอิเล็กทรอนิกส์ทางระบบจัดซื้อจัดจ้างด้วยอิเล็กทรอนิกส์ หรือบัญชีรายชื่อผู้ซื้อเอกสารประกวดราคาอิเล็กทรอนิกส์ทางระบบจัดซื้อจัดจ้างด้วยอิเล็กทรอนิกส์ ของกรม

(๒) ไม่กรอกชื่อผู้ยื่นข้อเสนอในการเสนอราคาทางระบบจัดซื้อจัดจ้างด้วยอิเล็กทรอนิกส์

(๓) เสนอรายละเอียดแตกต่างไปจากเงื่อนไขที่กำหนดในเอกสารประกวดราคาอิเล็กทรอนิกส์ที่เป็นสาระสำคัญ หรือมีผลทำให้เกิดความได้เปรียบเสียเปรียบแก่ผู้ยื่นข้อเสนอรายอื่น

๕.๕ ในการตัดสินใจประกวดราคาอิเล็กทรอนิกส์หรือในการทำสัญญา คณะกรรมการพิจารณาผลการประกวดราคาอิเล็กทรอนิกส์หรือกรมมีสิทธิให้ผู้ยื่นข้อเสนอชี้แจงข้อเท็จจริงเพิ่มเติมได้ กรม มีสิทธิที่จะไม่รับข้อเสนอ ไม่รับราคา หรือไม่ทำสัญญา หากข้อเท็จจริงดังกล่าวไม่เหมาะสมหรือไม่ถูกต้อง

๕.๖ กรมทรงไว้ซึ่งสิทธิที่จะไม่รับราคาต่ำสุด หรือราคาหนึ่งราคาใด หรือราคาที่เสนอทั้งหมดก็ได้ และอาจพิจารณาเลือกซื้อในจำนวน หรือขนาด หรือเฉพาะรายการหนึ่งรายการใด หรืออาจจะยกเลิกการประกวดราคาอิเล็กทรอนิกส์โดยไม่พิจารณาจัดซื้อเลยก็ได้ สุดแต่จะพิจารณา ทั้งนี้ เพื่อประโยชน์ของทางราชการเป็นสำคัญ และให้ถือว่าการตัดสินใจของ กรมเป็นเด็ดขาด ผู้ยื่นข้อเสนอจะเรียกร้องค่าใช้จ่าย หรือค่าเสียหายใดๆ มิได้ รวมทั้งกรม จะพิจารณายกเลิกการประกวดราคาอิเล็กทรอนิกส์และลงโทษผู้ยื่นข้อเสนอเป็นผู้ทำงาน ไม่ว่าจะเป็นผู้ยื่นข้อเสนอที่ได้รับการคัดเลือกหรือไม่ก็ตาม หากมีเหตุที่เชื่อได้ว่ากรณียื่นข้อเสนอกระทำการโดยไม่สุจริต เช่น การเสนอเอกสารอันเป็นเท็จ หรือใช้ข้อมูลคลลธรรมดา หรือนิตินิตบุคคลอื่นมาเสนอราคาแทน เป็นต้น

ในกรณีที่ผู้ยื่นข้อเสนอรายที่เสนอราคาต่ำสุด เสนอราคาต่ำจนคาดหมายได้ว่าไม่อาจดำเนินงานตามเอกสารประกวดราคาอิเล็กทรอนิกส์ได้ คณะกรรมการพิจารณาผลการประกวดราคาอิเล็กทรอนิกส์หรือกรม จะให้ผู้ยื่นข้อเสนอชี้แจงและแสดงหลักฐานที่ทำให้เชื่อได้ว่า ผู้ยื่นข้อเสนอสามารถดำเนินการตามเอกสารประกวดราคาอิเล็กทรอนิกส์ให้เสร็จสมบูรณ์ หากคำชี้แจงไม่เป็นที่รับฟังได้ กรม มีสิทธิที่จะไม่รับข้อเสนอหรือไม่รับราคาของผู้ยื่นข้อเสนอรายนั้น ทั้งนี้ ผู้ยื่นข้อเสนอดังกล่าวไม่มีสิทธิเรียกร้องค่าใช้จ่ายหรือค่าเสียหายใดๆ จากกรม

๕.๗ ก่อนลงนามในสัญญากรมอาจประกาศยกเลิกการประกวดราคาอิเล็กทรอนิกส์ หากปรากฏว่ามีการกระทำที่เข้าลักษณะผู้ยื่นข้อเสนอที่ชนะการประกวดราคาหรือที่ได้รับการคัดเลือกมีผลประโยชน์ร่วมกัน หรือมีส่วนได้เสียกับผู้ยื่นข้อเสนอรายอื่น หรือขัดขวางการแข่งขันอย่างเป็นธรรม หรือสมยอมกันกับผู้ยื่นข้อเสนอรายอื่น หรือเจ้าหน้าที่ในการเสนอราคา หรือสื่อว่ากระทำการทุจริตอื่นใดในการเสนอราคา

๕.๘ หากผู้ยื่นข้อเสนอซึ่งเป็นผู้ประกอบการ SMEs เสนอราคาสูงกว่าราคาต่ำสุดของผู้ยื่นข้อเสนอรายอื่นที่ไม่เกินร้อยละ ๑๐ ให้หน่วยงานของรัฐจัดซื้อจัดจ้างจากผู้ประกอบการ SMEs ดังกล่าว โดยจัดเรียงลำดับผู้ยื่นข้อเสนอซึ่งเป็นผู้ประกอบการ SMEs ซึ่งเสนอราคาสูงกว่าราคาต่ำสุดของผู้ยื่นข้อเสนอรายอื่นไม่เกินร้อยละ ๑๐ ที่จะเรียกมาทำสัญญาไม่เกิน ๓ ราย

ผู้ยื่นข้อเสนอที่เป็นกิจการร่วมค้าที่จะได้สิทธิตามวรรคหนึ่ง ผู้เข้าร่วมค้าทุกรายจะต้องเป็นผู้ประกอบการ SMEs

๕.๙ หากผู้ยื่นข้อเสนอได้เสนอพัสดุที่ได้รับการรับรองและออกเครื่องหมายสินค้าที่ผลิตภายใน

ประเทศไทย (Made in Thailand) จากสภาอุตสาหกรรมแห่งประเทศไทย เสนอราคาสูงกว่าราคาต่ำสุดของผู้เสนอ  
ราคารายอื่นไม่เกินร้อยละ ๕ ให้จัดซื้อจัดจ้างจากผู้ยื่นข้อเสนอที่เสนอพัสดุที่ได้รับการรับรองและออกเครื่องหมาย  
สินค้าที่ผลิตภายในประเทศไทย (Made in Thailand) จากสภาอุตสาหกรรมแห่งประเทศไทย

อนึ่ง หากในการเสนอราคาครั้งนั้น ผู้ยื่นข้อเสนอรายใดมีคุณสมบัติทั้งข้อ ๕.๘ และข้อ ๕.๙ ให้ผู้  
เสนอราคานั้นได้แต้มต่อในการเสนอราคาสูงกว่าผู้ประกอบการรายอื่นไม่เกินร้อยละ ๑๕

๕.๑๐ หากผู้ยื่นข้อเสนอซึ่งมิใช่ผู้ประกอบการ SMEs แต่เป็นบุคคลธรรมดาที่ถือสัญชาติไทย  
หรือนิติบุคคลที่จัดตั้งขึ้นตามกฎหมายไทยเสนอราคาสูงกว่าราคาต่ำสุดของผู้ยื่นข้อเสนอซึ่งเป็นบุคคลธรรมดาที่มีได้ถือ  
สัญชาติไทยหรือนิติบุคคลที่จัดตั้งขึ้นตามกฎหมายของต่างประเทศไม่เกินร้อยละ ๓ ให้หน่วยงานของรัฐจัดซื้อหรือจัด  
จ้างจากผู้ยื่นข้อเสนอซึ่งเป็นบุคคลธรรมดาที่ถือสัญชาติไทยหรือนิติบุคคลที่จัดตั้งขึ้นตามกฎหมายไทยดังกล่าว

ผู้ยื่นข้อเสนอที่เป็นกิจการร่วมค้าที่จะได้สิทธิตามวรรคหนึ่ง ผู้เข้าร่วมค้าทุกรายจะต้อง  
เป็นผู้ประกอบการที่เป็นบุคคลธรรมดาที่ถือสัญชาติไทยหรือนิติบุคคลที่จัดตั้งขึ้นตามกฎหมายไทย

## ๖. การทำสัญญาซื้อขาย

๖.๑ ในกรณีที่ผู้ชนะการประกวดราคาอิเล็กทรอนิกส์ สามารถส่งมอบสิ่งของได้ครบถ้วน  
ภายใน ๕ วันทำการ นับแต่วันที่ทำข้อตกลงซื้อกรมจะพิจารณาจัดทำข้อตกลงเป็นหนังสือแทนการทำสัญญาตามแบบ  
สัญญาดังระบุ ในข้อ ๑.๓ ก็ได้

๖.๒ ในกรณีที่ผู้ชนะการประกวดราคาอิเล็กทรอนิกส์ไม่สามารถส่งมอบสิ่งของได้ครบถ้วน  
ภายใน ๕ วันทำการ หรือกรมเห็นว่าไม่สมควรจัดทำข้อตกลงเป็นหนังสือ ตามข้อ ๖.๑ ผู้ชนะการประกวดราคา  
อิเล็กทรอนิกส์จะต้องทำสัญญาซื้อขายตามแบบสัญญาดังระบุในข้อ ๑.๓ หรือทำข้อตกลงเป็นหนังสือ กับกรมภายใน  
๗ วัน นับถัดจากวันที่ได้รับแจ้ง และจะต้องวางหลักประกันสัญญาเป็นจำนวนเงินเท่ากับร้อยละ ๕ ของราคาค่าสิ่งของ  
ที่ประกวดราคาอิเล็กทรอนิกส์ให้กรมยึดถือไว้ในขณะทำสัญญา โดยใช้หลักประกันอย่างหนึ่งอย่างใดดังต่อไปนี้

(๑) เงินสด

(๒) เช็คหรือตราพท์ที่ธนาคารเซ็นสั่งจ่าย ซึ่งเป็นเช็คหรือตราพท์ลงวันที่ที่ใช้เช็คหรือตราพท์  
นั้นชำระต่อเจ้าหน้าที่ในวันทำสัญญา หรือก่อนวันนั้นไม่เกิน ๓ วันทำการ

(๓) หนังสือค้ำประกันของธนาคารภายในประเทศ ตามตัวอย่างที่คณะกรรมการนโยบาย  
กำหนด ดังระบุในข้อ ๑.๔ (๒) หรือจะเป็นหนังสือค้ำประกันอิเล็กทรอนิกส์ตามวิธีการที่กรมบัญชีกลางกำหนด

(๔) หนังสือค้ำประกันของบริษัทเงินทุน หรือบริษัทเงินทุนหลักทรัพย์ที่ได้รับอนุญาตให้  
ประกอบกิจการเงินทุนเพื่อการพาณิชย์และประกอบธุรกิจค้ำประกันตามประกาศของธนาคารแห่งประเทศไทย ตาม  
รายชื่อบริษัทเงินทุนที่ธนาคารแห่งประเทศไทยแจ้งเวียนให้ทราบ โดยอนุโลมให้ใช้ตามตัวอย่างหนังสือค้ำประกันของ  
ธนาคารที่คณะกรรมการนโยบายกำหนด ดังระบุในข้อ ๑.๔ (๒)

(๕) พันธบัตรรัฐบาลไทย

หลักประกันนี้จะคืนให้ โดยไม่มีดอกเบี้ยภายใน ๑๕ วัน นับถัดจากวันที่ผู้ชนะการประกวดราคา  
อิเล็กทรอนิกส์ (ผู้ขาย) พ้นจากข้อผูกพันตามสัญญาซื้อขายแล้ว

หลักประกันนี้จะคืนให้ โดยไม่มีดอกเบี้ย ตามอัตราส่วนของพัสดุที่ซื้อซึ่งกรม ได้รับมอบไว้แล้ว

## ๗. ค่าจ้างและการจ่ายเงิน

กรม จะจ่ายค่าสิ่งของซึ่งได้รวมภาษีมูลค่าเพิ่ม ตลอดจนภาษีอากรอื่นๆ และค่าใช้จ่ายทั้งปวง

แล้วให้แก่ผู้ยื่นข้อเสนอที่ได้รับการคัดเลือกให้เป็นผู้ขาย เมื่อผู้ขายได้ส่งมอบสิ่งของได้ครบถ้วนตามสัญญาซื้อขายหรือข้อตกลงเป็นหนังสือ และกรม ได้ตรวจรับมอบสิ่งของไว้เรียบร้อยแล้ว

#### ๘. อัตราค่าปรับ

ค่าปรับตามแบบสัญญาซื้อขายแนบท้ายเอกสารประกวดราคาอิเล็กทรอนิกส์นี้ หรือข้อตกลงซื้อขายเป็นหนังสือ ให้คิดในอัตราร้อยละ ๐.๒๐ ของราคาค่าสิ่งของที่ยังไม่ได้รับมอบต่อวัน

#### ๙. การรับประกันความชำรุดบกพร่อง

ผู้ชนะการประกวดราคาอิเล็กทรอนิกส์ ซึ่งได้ทำสัญญาซื้อขายตามแบบดังระบุในข้อ ๑.๓ หรือทำข้อตกลงซื้อขายเป็นหนังสือ แล้วแต่กรณี จะต้องรับประกันความชำรุดบกพร่องของสิ่งของที่ซื้อขายที่เกิดขึ้นภายในระยะเวลาไม่น้อยกว่า ๑ ปี นับถัดจากวันที่ กรม ได้รับมอบสิ่งของ โดยต้องบริหารจัดการซ่อมแซมแก้ไขให้ใช้งานได้ติดตั้งเดิมภายใน ๑๕ วัน นับถัดจากวันที่ได้รับแจ้งความชำรุดบกพร่อง

#### ๑๐. ข้อสงวนสิทธิ์ในการยื่นข้อเสนอและอื่นๆ

๑๐.๑ เงินค่าพัสดุสำหรับการซื้อครั้งนี้ ได้มาจากเงินงบประมาณเงินหมุนเวียนเพื่อผลิตวัคซีนจำหน่ายปี ๒๕๖๕

การลงนามในสัญญาจะกระทำได้ ต่อเมื่อกรมได้รับอนุมัติเงินค่าพัสดุจากกระทรวงการคลัง แล้วเท่านั้น

๑๐.๒ เมื่อกรมได้คัดเลือกผู้ยื่นข้อเสนอรายใดให้เป็นผู้ขาย และได้ตกลงซื้อสิ่งของตามการประกวดราคาอิเล็กทรอนิกส์แล้ว ถ้าผู้ขายจะต้องสั่งหรือนำสิ่งของดังกล่าวเข้ามาจากต่างประเทศและของนั้นต้องนำเข้ามาโดยทางเรือในเส้นทางที่มีเรือไทยเดินอยู่ และสามารถให้บริการรับขนได้ตามที่รัฐมนตรีว่าการกระทรวงคมนาคมประกาศกำหนด ผู้ยื่นข้อเสนอซึ่งเป็นผู้ขายจะต้องปฏิบัติตามกฎหมายว่าด้วยการส่งเสริมการพาณิชย์ ดังนี้

(๑) แจ้งการสั่งหรือนำสิ่งของที่ซื้อขายดังกล่าวเข้ามาจากต่างประเทศต่อกรมเจ้าท่า ภายใน ๗ วัน นับตั้งแต่วันที่ผู้ขายสั่ง หรือซื้อของจากต่างประเทศ เว้นแต่เป็นของที่รัฐมนตรีว่าการกระทรวงคมนาคมประกาศยกเว้นให้บรรทุกโดยเรืออื่นได้

(๒) จัดการให้สิ่งของที่ซื้อขายดังกล่าวบรรทุกโดยเรือไทย หรือเรือที่มีสิทธิเช่นเดียวกับเรือไทย จากต่างประเทศมายังประเทศไทย เว้นแต่จะได้รับอนุญาตจากกรมเจ้าท่า ให้บรรทุกสิ่งของนั้นโดยเรืออื่นที่มีใช่เรือไทย ซึ่งจะต้องได้รับอนุญาตเช่นนั้นก่อนบรรทุกของลงเรืออื่น หรือเป็นของที่รัฐมนตรีว่าการกระทรวงคมนาคมประกาศยกเว้นให้บรรทุกโดยเรืออื่น

(๓) ในกรณีที่ไม่ปฏิบัติตาม (๑) หรือ (๒) ผู้ขายจะต้องรับผิดชอบตามกฎหมายว่าด้วยการส่งเสริมการพาณิชย์

๑๐.๓ ผู้ยื่นข้อเสนอซึ่งกรมได้คัดเลือกแล้ว ไม่ไปทำสัญญาหรือข้อตกลงซื้อขายเป็นหนังสือภายในเวลาที่กำหนด ดังระบุไว้ในข้อ ๗ กรมจะริบหลักประกันการยื่นข้อเสนอ หรือเรียกมัดจำจากผู้ออกหนังสือค้ำประกันการยื่นข้อเสนอทันที และอาจพิจารณาเรียกมัดจำชดใช้ความเสียหายอื่น (ถ้ามี) รวมทั้งจะพิจารณาให้เป็นผู้ที่จ้าง ตามระเบียบกระทรวงการคลังว่าด้วยการจัดซื้อจัดจ้างและการบริหารพัสดุภาครัฐ

๑๐.๔ กรมสงวนสิทธิ์ที่จะแก้ไขเพิ่มเติมเงื่อนไข หรือข้อกำหนดในแบบสัญญาหรือข้อตกลงซื้อขายเป็นหนังสือ ให้เป็นไปตามความเห็นของสำนักงานอัยการสูงสุด (ถ้ามี)

๑๐.๕ ในกรณีที่เอกสารแนบท้ายเอกสารประกวดราคาอิเล็กทรอนิกส์นี้ มีความขัดหรือแย้งกัน

ผู้ยื่นข้อเสนอจะต้องปฏิบัติตามคำวินิจฉัยของกรม คำวินิจฉัยดังกล่าวให้ถือเป็นที่สุด และผู้ยื่นข้อเสนอไม่มีสิทธิเรียกร้องค่าใช้จ่ายใดๆ เพิ่มเติม

๑๐.๖ กรมอาจประกาศยกเลิกการจัดซื้อในกรณีต่อไปนี้ได้ โดยที่ผู้ยื่นข้อเสนอจะเรียกกร้องค่าเสียหายใดๆ จากกรมไม่ได้

(๑) กรมไม่ได้รับการจัดสรรเงินที่จะใช้ในการจัดซื้อหรือที่ได้รับการจัดสรรแต่ไม่เพียงพอที่จะทำการจัดซื้อครั้งนี้ต่อไป

(๒) มีการกระทำที่เข้าลักษณะผู้ยื่นข้อเสนอที่ชนะการจัดซื้อหรือที่ได้รับการคัดเลือกมีผลประโยชน์ร่วมกัน หรือมีส่วนได้เสียกับผู้ยื่นข้อเสนอรายอื่น หรือขัดขวางการแข่งขันอย่างเป็นธรรม หรือสมยอมกันกับผู้ยื่นข้อเสนอรายอื่น หรือเจ้าหน้าที่ในการเสนอราคา หรือสื่อว่ากระทำการทุจริตอื่นใดในการเสนอราคา

(๓) การทำการจัดซื้อครั้งนี้ต่อไปอาจก่อให้เกิดความเสียหายแก่กรม หรือกระทบต่อประโยชน์สาธารณะ

(๔) กรณีอื่นในทำนองเดียวกับ (๑) (๒) หรือ (๓) ตามที่กำหนดในกฎกระทรวง ซึ่งออกตามความในกฎหมายว่าด้วยการจัดซื้อจัดจ้างและการบริหารพัสดุภาครัฐ

#### ๑๑. การปฏิบัติตามกฎหมายและระเบียบ

ในระหว่างระยะเวลาการซื้อ ผู้ยื่นข้อเสนอที่ได้รับการคัดเลือกให้เป็นผู้ขายต้องปฏิบัติตามหลักเกณฑ์ที่กฎหมายและระเบียบได้กำหนดไว้โดยเคร่งครัด

#### ๑๒. การประเมินผลการปฏิบัติงานของผู้ประกอบการ

กรม สามารถนำผลการปฏิบัติงานแล้วเสร็จตามสัญญาของผู้ยื่นข้อเสนอที่ได้รับการคัดเลือกให้เป็นผู้ขายเพื่อนำมาประเมินผลการปฏิบัติงานของผู้ประกอบการ

ทั้งนี้ หากผู้ยื่นข้อเสนอที่ได้รับการคัดเลือกไม่ผ่านเกณฑ์ที่กำหนดจะถูกระงับการยื่นข้อเสนอหรือทำสัญญากับกรม ไว้ชั่วคราว

กรมปลัดตรี



พฤษภาคม ๒๕๖๕

ตารางแสดงวงเงินงบประมาณที่ได้รับจัดสรรและรายละเอียดค่าใช้จ่าย  
การจัดซื้อจัดจ้างที่มีใ้ใช้งานก่อสร้าง

๑. ชื่อโครงการ การจัดซื้อครุภัณฑ์ จำนวน ๗ รายการ

๒. หน่วยงานเจ้าของโครงการ สำนักเทคโนโลยีชีวภัณฑ์สัตว์ กรมปศุสัตว์

๓. วงเงินงบประมาณที่ได้รับจัดสรร ๘๔๘,๒๐๐.๐๐ (แปดแสนสี่หมื่นแปดพันสองร้อยบาทถ้วน)

๓.๑ แก้วอีสแตนเลสหัวกลม จำนวน ๗๘ ตัว

ราคา ๓,๙๐๐.๐๐ บาท/ตัว เป็นเงิน ๓๐๔,๒๐๐.๐๐ บาท

๓.๒ โต๊ะสแตนเลส ขนาด ๗๐x๑๕๐x๘๐ ซม. (กขยขส) จำนวน ๓ ตัว

ราคา ๒๔,๕๐๐.๐๐ บาท/ตัว เป็นเงิน ๗๓,๕๐๐.๐๐ บาท

๓.๓ โต๊ะสแตนเลส ขนาด ๑๐๐x๒๐๐x๘๐ ซม. (กขยขส) จำนวน ๕ ตัว

ราคา ๒๔,๕๐๐.๐๐ บาท/ตัว เป็นเงิน ๑๒๒,๕๐๐.๐๐ บาท

๓.๔ โต๊ะสแตนเลส ขนาด ๑๕๐x๒๐๐x๘๐ ซม. (กขยขส) จำนวน ๔ ตัว

ราคา ๓๖,๕๐๐.๐๐ บาท/ตัว เป็นเงิน ๑๔๖,๐๐๐.๐๐ บาท

๓.๕ โต๊ะปฏิบัติการสแตนเลส ขนาด ๖๐x๒๕๐x๘๐ ซม. (กขยขส) จำนวน ๓ ตัว

ราคา ๓๘,๐๐๐.๐๐ บาท/ตัว เป็นเงิน ๑๑๔,๐๐๐.๐๐ บาท

๓.๖ โต๊ะอ่างซิงค์สแตนเลส ๒ หลุม ขนาด ๗๕x๑๕๐x๘๐ ซม. (กขยขส) จำนวน ๑ ตัว

ราคา ๓๐,๐๐๐.๐๐ บาท/ตัว เป็นเงิน ๓๐,๐๐๐.๐๐ บาท

๓.๗ แก้วอีสแตนเลสหน้ายาว ขนาด ๔๐x๒๒๐x๔๖ ซม. (กขยขส) จำนวน ๔ ตัว

ราคา ๑๔,๕๐๐.๐๐ บาท/ตัว เป็นเงิน ๕๘,๐๐๐.๐๐ บาท

๔. วันที่กำหนดราคากลาง (ราคาอ้างอิง) ณ วันที่ ๑๐ พฤษภาคม ๒๕๖๕

เป็นเงิน ๘๙๐,๐๐๐.๐๐ บาท (แปดแสนเก้าหมื่นบาทถ้วน)

๔.๑ แก้วอีสแตนเลสหัวกลม จำนวน ๗๘ ตัว

ราคา ๔,๑๖๖.๖๗ บาท/ตัว เป็นเงิน ๓๒๕,๐๐๐.๒๖ บาท

๔.๒ โต๊ะสแตนเลส ขนาด ๗๐x๑๕๐x๘๐ ซม. (กขยขส) จำนวน ๓ ตัว

ราคา ๒๕,๓๓๓.๓๓ บาท/ตัว เป็นเงิน ๗๖,๐๐๐.๐๐ บาท

๔.๓ โต๊ะสแตนเลส ขนาด ๑๐๐x๒๐๐x๘๐ ซม. (กขยขส) จำนวน ๕ ตัว

ราคา ๒๕,๘๓๓.๓๓ บาท/ตัว เป็นเงิน ๑๒๙,๑๖๖.๖๕ บาท

๔.๔ โต๊ะสแตนเลส ขนาด ๑๕๐x๒๐๐x๘๐ ซม. (กขยขส) จำนวน ๔ ตัว

ราคา ๓๗,๓๓๓.๓๓ บาท/ตัว เป็นเงิน ๑๔๙,๓๓๓.๓๒ บาท

๔.๕ โต๊ะปฏิบัติการสแตนเลส ขนาด ๖๐x๒๕๐x๘๐ ซม. (กขยขส) จำนวน ๓ ตัว

ราคา ๓๙,๐๐๐.๐๐ บาท/ตัว เป็นเงิน ๑๑๗,๐๐๐.๐๐ บาท

๔.๖ โต๊ะอ่างซิงค์สแตนเลส ๒ หลุม ขนาด ๗๕x๑๕๐x๘๐ ซม. (กขยขส) จำนวน ๑ ตัว

ราคา ๓๐,๘๓๓.๓๓ บาท/ตัว เป็นเงิน ๓๐,๘๓๓.๓๓ บาท

๔.๗ แก้วอีสแตนเลสหน้ายาว ขนาด ๔๐x๒๒๐x๔๖ ซม. (กขยขส) จำนวน ๔ ตัว

ราคา ๑๕,๖๖๖.๖๗ บาท/ตัว เป็นเงิน ๖๒,๖๖๖.๖๘ บาท

ตารางแสดงวงเงินงบประมาณที่ได้รับจัดสรรและรายละเอียดค่าใช้จ่าย  
การจัดซื้อจัดจ้างที่มีใช้งานก่อสร้าง

๕. แหล่งที่มาของราคากลาง (ราคาอ้างอิง)

รายการที่ ๑-๗ สืบราคาจากท้องตลาด ๓ ราย ดังนี้

- ร้าน เอ เค พาณิชยกรรมภัณฑ์
- ร้าน ถาวรวัฒนา เทคนิคและบริการ
- ร้านธนา พาณิชยกรรม

๖. รายชื่อเจ้าหน้าที่ผู้กำหนดราคากลาง (ราคาอ้างอิง) ทุกคน

๖.๑ นายรัชชัย ปัจฉานุกูล นายสัตวแพทย์ชำนาญการพิเศษ

๖.๒ นางสาวฉิมณพัทธ์ ปัญจพันธ์พงศ์ นายสัตวแพทย์ชำนาญการ

๖.๓ นางสาวเบญจมาศ แสงเพ็ง นายสัตวแพทย์ปฏิบัติการ

ฉิมณพัทธ์

(นางสาวฉิมณพัทธ์ ปัญจพันธ์พงศ์)

ผู้อำนวยการสำนักเทคโนโลยีชีวภัณฑ์สัตว์

## รายละเอียดคุณลักษณะเฉพาะ

1. ชื่อ แก้อีส์แตนเลสหัวกลม
2. ลักษณะทั่วไป เป็นแก้อีส์แตนเลสหัวกลมสำหรับนั่งทำงานในห้องปฏิบัติการ
3. ลักษณะเฉพาะ
  - 3.1 ลักษณะเป็นแก้อีส์แตนเลสหัวกลมทำจากสแตนเลสสตีลเกรด 304
  - 3.2 แป้นนั่งทำจากสแตนเลสสตีลเกรด 304 มีขนาดเส้นผ่านศูนย์กลางอยู่ในช่วงระหว่าง 33-35 เซนติเมตร หนา 1 มิลลิเมตร ขอบพับขึ้นรูป สันขอบขนาดไม่น้อยกว่า 1.5 เซนติเมตร
  - 3.3 สามารถปรับระดับสูงต่ำได้ 50 ถึง 65 เซนติเมตร วัดจากเริ่มต้นความสูงที่สุดไม่น้อยกว่า 65 เซนติเมตร แกนปรับระดับทำจากสแตนเลส และส่วนปลายเข้าแกนปรับมีฝาปิด
  - 3.4 ขาแก้อีส์ทำจากท่อกลมสแตนเลสสตีลเกรด 304 ขนาดท่อน้อยกว่า  $\frac{1}{2}$  นิ้ว หนาไม่น้อยกว่า 1 มิลลิเมตร จำนวน 4 ขา ปลายขามีฝาคงกันรอยทั้ง 4 ขา
  - 3.5 โครงยึดขาแก้อีส์ทำจากท่อกลมสแตนเลสสตีลเกรด 304 ขนาดเส้นผ่านศูนย์กลางไม่น้อยกว่า  $\frac{3}{8}$  นิ้ว หนาไม่น้อยกว่า 1 มิลลิเมตร
4. ข้อกำหนดอื่น ๆ
  - 4.1 โครงสร้างทั้งหมดเชื่อมประกอบด้วยเครื่องเชื่อมอาร์กอน
  - 4.2 มีเอกสารรับรองสแตนเลสสตีล เกรด 304 พร้อมแสดงหลักฐานเอกสารการรับรองในวันส่งมอบ
  - 4.3 เป็นวัสดุที่ผลิตภายในประเทศ
  - 4.4 รับประกันคุณภาพ 1 ปี นับจากวันส่งมอบ
  - 4.5 ส่งมอบที่สำนักเทคโนโลยีชีวภัณฑ์สัตว์ อ.ปากช่อง จ.นครราชสีมา

ลงชื่อ.....ประธานกรรมการ  
(นายอนุรักษ์ ตรีการรังสี)

ลงชื่อ.....กรรมการ  
(นายปณิธาน ทองทา)

ลงชื่อ.....กรรมการ  
(นายรัชชัย ปัจฉานุกุล)

ลงชื่อ.....กรรมการ  
(นายดิถี ประเสริฐสุวรรณ)

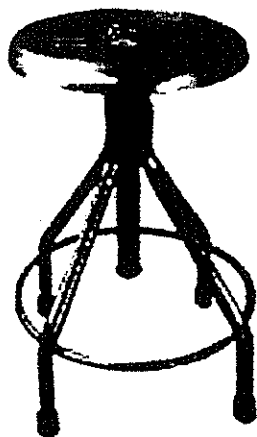
ลงชื่อ.....กรรมการ  
(นายสุรพัฒน์ เลาหวนิช)

ลงชื่อ.....กรรมการ  
(นายวิษณุ ศรีแสน)

ลงชื่อ.....กรรมการและเลขานุการ  
(นางอารีรัตน์ สุดโต)



เก้าอี้สแตนเลสหัวกลม



รายละเอียดคุณลักษณะเฉพาะ

1. ชื่อ โต้ะสแตนเลส ขนาด 70x150x80 ซม. (กxยxส)
2. ลักษณะทั่วไป เป็นโต้ะสำหรับวางและเตรียมอุปกรณ์เครื่องมือวิทยาศาสตร์
3. ลักษณะเฉพาะ
  - 3.1 โครงสร้างทำจากสแตนเลสสตีลเกรด 304 หนา 1.2 มิลลิเมตร
  - 3.2 โต้ะมีขนาดหน้ากว้าง 70 เซนติเมตร ยาว 150 เซนติเมตร และสูง 80 เซนติเมตร
  - 3.3 ส่วนของพื้นโต้ะด้านบนทำจากแผ่นสแตนเลสสตีล No.2B เกรด 304 หนา 1.2 มิลลิเมตร พับขอบขึ้นรูปมีขนาดขอบไม่น้อยกว่า 3 เซนติเมตร และเสริมคานตามแนวยาวด้วยสแตนเลสสตีล เกรด 304 หนา 1.2 มิลลิเมตร กว้างไม่น้อยกว่า 1½ นิ้ว จำนวน 2 แนว
  - 3.4 ขาโต้ะทำจากท่อกลมสแตนเลสสตีลเกรด 304 ขนาดเส้นผ่านศูนย์กลางไม่น้อยกว่า 1½ นิ้ว หนาไม่น้อยกว่า 1.2 มิลลิเมตร ปลายขาทั้ง 4 มีเกลียวปรับระดับสูง/ต่ำได้ประมาณ 2 เซนติเมตร
  - 3.5 มีคานยึดขาเสริมความแข็งแรงด้านล่างไม่น้อยกว่า 3 แนว
4. ข้อกำหนดอื่นๆ
  - 4.1 โครงสร้างทั้งหมดเชื่อมประกอบด้วยเครื่องเชื่อมอาร์กอน
  - 4.2 มีเอกสารรับรองสแตนเลสสตีล เกรด 304 และ สแตนเลสสตีล No.2B เกรด 304 พร้อมแสดงหลักฐานเอกสารการรับรองในวันส่งมอบ
  - 4.3 เป็นพัสดุที่ผลิตภายในประเทศ
  - 4.4 รับประกันคุณภาพ 1 ปี นับจากวันส่งมอบ
  - 4.5 ส่งมอบที่สำนักเทคโนโลยีชีวภัณฑ์สัตว์ อ.ปากช่อง จ.นครราชสีมา

ลงชื่อ.....ประธานกรรมการ  
(นายอนุรักษ์ ตระการรังสี)

ลงชื่อ.....กรรมการ  
(นายปณิธาน ทองทา)

ลงชื่อ.....กรรมการ  
(นายรัชชัย ปัจฉานุกูล)

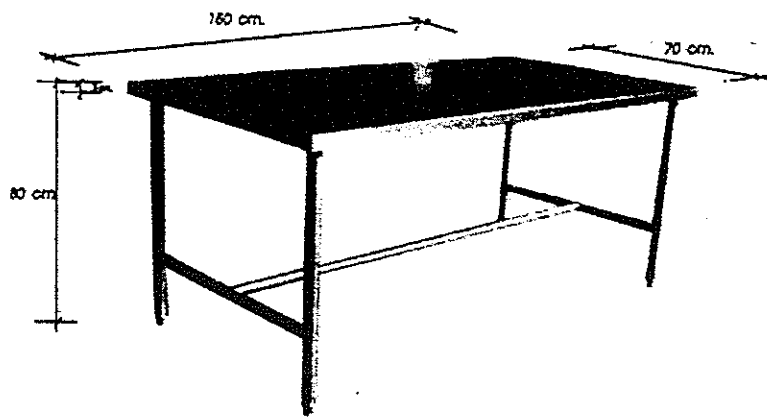
ลงชื่อ.....กรรมการ  
(นายดิถี ประเสริฐสุวรรณ)

ลงชื่อ.....กรรมการ  
(นายสุรพัฒน์ เลหาภณี)

ลงชื่อ.....กรรมการ  
(นายวิษณุ ศรีแสน)

ลงชื่อ.....กรรมการและเลขานุการ  
(นางอารีรัตน์ สุดโต)

โต๊ะสแตนเลส ขนาด 70x150x80 ซม. (กxยxส)



## รายละเอียดคุณลักษณะเฉพาะ

1. ชื่อ โต้ะสแตนเลส ขนาด 100x200x80 ซม. (กxยxส)
2. ลักษณะทั่วไป เป็นโต้ะสำหรับวางและเตรียมอุปกรณ์เครื่องมือวิทยาศาสตร์
3. ลักษณะเฉพาะ
  - 3.1 มีลักษณะเป็นโต้ะ 2 ชั้นทำจากสแตนเลสสตีลเกรด 304
  - 3.2 โครงสร้างทำจากสแตนเลสสตีลเกรด 304 ขนาด 1½ นิ้วหนา 1.2 มิลลิเมตร
  - 3.3 โต้ะมีขนาดหน้ากว้าง 100 เซนติเมตร ยาว 200 เซนติเมตร และสูง 80 เซนติเมตร
  - 3.4 ส่วนของพื้นโต้ะด้านบนและชั้นวางของด้านล่างทำจากแผ่นสแตนเลสสตีล No.2B เกรด 304 หนา 1.2 มิลลิเมตร พับขอบขึ้นรูปมีขนาดขอบไม่น้อยกว่า 3 เซนติเมตร และเสริมคานตามแนวยาวไม่น้อยกว่า 2 แนวด้วยสแตนเลสสตีล เกรด 304 หนา 1.2 มิลลิเมตร
  - 3.5 ขาโต้ะทำจากท่อกลมสแตนเลสสตีลเกรด 304 ขนาดเส้นผ่านศูนย์กลางไม่น้อยกว่า 1½ นิ้ว หนาไม่น้อยกว่า 1.2 มิลลิเมตร ปลายขาทั้ง 4 มีเกลียวปรับระดับสูง/ต่ำได้ประมาณ 2 เซนติเมตร
  - 3.6 มีระยะห่างระหว่างพื้นบนโต้ะกับชั้นวางของด้านล่างไม่น้อยกว่า 50 เซนติเมตร
4. ข้อกำหนดอื่นๆ
  - 4.1 โครงสร้างทั้งหมดเชื่อมประกอบด้วยเครื่องเชื่อมอาร์กอน
  - 4.2 มีเอกสารรับรองสแตนเลสสตีล เกรด 304 และ สแตนเลสสตีล No.2B เกรด 304 พร้อมแสดงหลักฐานเอกสารการรับรองในวันส่งมอบ
  - 4.3 เป็นพัสดุที่ผลิตภายในประเทศ
  - 4.4 รับประกันคุณภาพ 1 ปี นับจากวันส่งมอบ
  - 4.5 ส่งมอบที่สำนักเทคโนโลยีชีวภัณฑ์สัตว์ อ.ปากช่อง จ.นครราชสีมา

ลงชื่อ.....ประธานกรรมการ

(นายอนุรักษ์ ตระการรังสี)

ลงชื่อ.....กรรมการ

(นายปณิธาน ทองทา)

ลงชื่อ.....กรรมการ

(นายธวัชชัย บัจฉานกุล)

ลงชื่อ.....กรรมการ

(นายดิถี ประเสริฐสุวรรณ)

ลงชื่อ.....กรรมการ

(นายสุรพัฒน์ เลหาวิช)

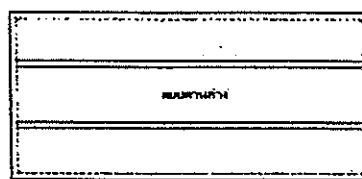
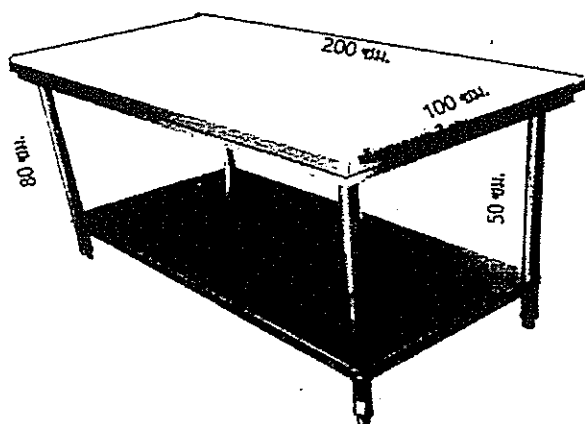
ลงชื่อ.....กรรมการ

(นายวิษณุ ศรีแสน)

ลงชื่อ.....กรรมการและเลขานุการ

(นางอารีรัตน์ สุดโต)

โต๊ะสแตนเลส ขนาด100x200x80 ซม. (กxยxส)



รายละเอียดคุณลักษณะเฉพาะ

1. ชื่อ โต้ะสแตนเลส ขนาด 150x200x80 ซม. (กxยxส)
2. ลักษณะทั่วไป เป็นโต้ะสำหรับวางและเตรียมอุปกรณ์เครื่องมือวิทยาศาสตร์
3. ลักษณะเฉพาะ
  - 3.1 โครงสร้างทำจากสแตนเลสสตีลเกรด 304 หนา 1.2 มิลลิเมตร
  - 3.2 โต้ะมีขนาดหน้ากว้าง 150 เซนติเมตร ยาว 200 เซนติเมตร และสูง 80 เซนติเมตร
  - 3.3 ส่วนของพื้นโต้ะด้านบนทำจากแผ่นสแตนเลสสตีล No.2B เกรด 304 หนา 1.2 มิลลิเมตร พับขอบขึ้นรูปมีขนาดขอบไม่น้อยกว่า 3 เซนติเมตร และเสริมคานตามแนวยาวด้วยสแตนเลสสตีล เกรด 304 หนา 1.2 มิลลิเมตร กว้างไม่น้อยกว่า 2 นิ้ว จำนวน 2 แนว
  - 3.4 ขาโต้ะทำจากท่อกลมสแตนเลสสตีลเกรด 304 ขนาดเส้นผ่านศูนย์กลางไม่น้อยกว่า 1½ นิ้ว หนาไม่น้อยกว่า 1.2 มิลลิเมตร ปลายขาทั้ง 4 มีเกลียวปรับระดับสูง/ต่ำได้ประมาณ 2 เซนติเมตร
  - 3.5 มีคานยึดขาเสริมความแข็งแรงด้านล่างไม่น้อยกว่า 3 แนว
4. ข้อกำหนดอื่นๆ
  - 4.1 โครงสร้างทั้งหมดเชื่อมประกอบด้วยเครื่องเชื่อมอาร์กอน
  - 4.2 มีเอกสารรับรองสแตนเลสสตีล เกรด 304 และ สแตนเลสสตีล No.2B เกรด 304 พร้อมแสดงหลักฐานเอกสารการรับรองในวันส่งมอบ
  - 4.3 เป็นพัสดุที่ผลิตภายในประเทศ
  - 4.4 รับประกันคุณภาพ 1 ปี นับจากวันส่งมอบ
  - 4.5 ส่งมอบที่สำนักเทคโนโลยีชีวภัณฑ์สัตว์ อ.ปากช่อง จ.นครราชสีมา

ลงชื่อ.....ประธานกรรมการ  
(นายอนุรักษ์ ตระการรังสี)

ลงชื่อ.....กรรมการ  
(นายปณิธาน ทองทา)

ลงชื่อ.....กรรมการ  
(นายธวัชชัย ปัจฉานกุล)

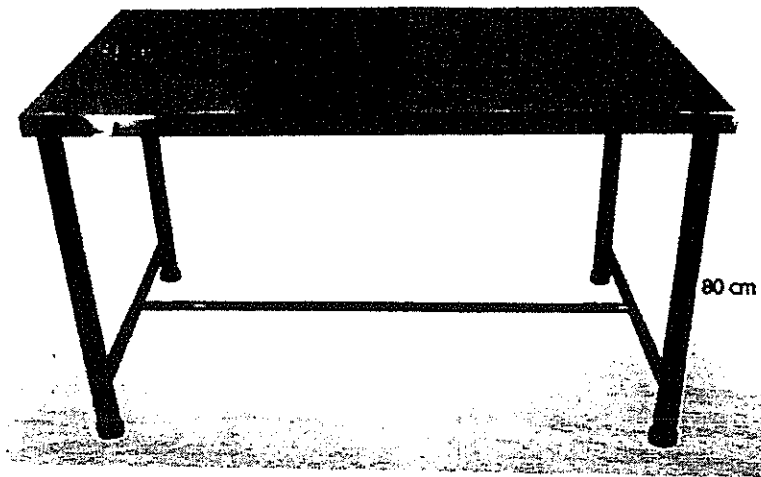
ลงชื่อ.....กรรมการ  
(นายดิถี ประเสริฐสุวรรณ)

ลงชื่อ.....กรรมการ  
(นายสุรพัฒน์ เลหาวิช)

ลงชื่อ.....กรรมการ  
(นายวิษณุ ศรีแสน)

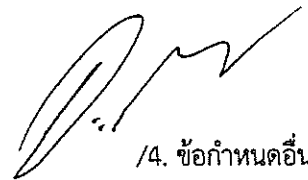
ลงชื่อ.....กรรมการและเลขานุการ  
(นางอารีรัตน์ สุดโต)

โต๊ะสแตนเลส ขนาด 150x200x80x ซม. (กxยxส)



รายละเอียดคุณลักษณะเฉพาะ

1. ชื่อ โต้ะปฏิบัติการสแตนเลส ขนาด 60x250x80 ซม. (กxยxส)
2. ลักษณะทั่วไป เป็นโต้ะสำหรับทำงานในห้องปฏิบัติการ
3. ลักษณะเฉพาะ
  - 3.1 มีลักษณะเป็นโต้ะมีตู้และลิ้นชักในตัวทำจากสแตนเลสเกรด 304
  - 3.2 โต้ะมีขนาดหน้ากว้าง 60 เซนติเมตร ยาว 250 เซนติเมตร และสูง 80 เซนติเมตร
  - 3.3 โครงสร้างทำจากสแตนเลสเกรด 304 หนา 1.2 มิลลิเมตร
  - 3.4 ส่วนของพื้นโต้ะด้านบนทำจากแผ่นสแตนเลส No.2B เกรด 304 หนา 1.2 มิลลิเมตร พับขอบขึ้นรูป มีขนาดขอบไม่น้อยกว่า 3 เซนติเมตร และเสริมคานตามแนวยาวไม่น้อยกว่า 2 แนวด้วยสแตนเลสเกรด 304 หนา 1.2 มิลลิเมตร
  - 3.5 ส่วนของตู้และลิ้นชักด้านล่างทำจากแผ่นสแตนเลส No.2B เกรด 304 หนา 1.2 มิลลิเมตร พับขอบขึ้นรูป มีมือจับชนิดสแตนเลส
  - 3.6 ตู้เก็บของด้านล่างโต้ะมี 2 ฟัง (ซ้าย-ขวา) มีขนาดไม่น้อยกว่า 55x60 เซนติเมตร (กว้างxสูง) ภายในแบ่งเป็นสองชั้น
  - 3.7 มีลิ้นชักเก็บของด้านล่างโต้ะชิดกับตู้ฝั่งขวามือ มีขนาดไม่น้อยกว่า 55x45x13 เซนติเมตร (กว้างxลึกxสูง) จำนวน 4 ลิ้นชัก
  - 3.8 ขาโต้ะทำจากท่อกลมสแตนเลสเกรด 304 ขนาดเส้นผ่านศูนย์กลางไม่น้อยกว่า 1½ นิ้ว หนาไม่น้อยกว่า 1.2 มิลลิเมตร ปลายขาทั้ง 4 มีเกลียวปรับระดับสูง/ต่ำได้ประมาณ 2 เซนติเมตร



/4. ข้อกำหนดอื่นๆ...



4. ข้อกำหนดอื่นๆ

4.1 โครงสร้างทั้งหมดเชื่อมประกอบด้วยเครื่องเชื่อมอาร์กอน

4.2 มีเอกสารรับรองสแตนเลสสตีล เกรด 304 และ สแตนเลสสตีล No.2B เกรด 304 พร้อมแสดงหลักฐาน  
เอกสารการรับรองในวันส่งมอบ

4.3 เป็นพัสดุที่ผลิตภายในประเทศ

4.4 รับประกันคุณภาพ 1 ปี นับจากวันส่งมอบ

4.5 ส่งมอบที่สำนักเทคโนโลยีชีวภัณฑ์สัตว์ อ.ปากช่อง จ.นครราชสีมา

ลงชื่อ.....ประธานกรรมการ  
(นายอนุรักษ์ ตระการรังสี)

ลงชื่อ.....กรรมการ  
(นายปณิธาน ทองทา)

ลงชื่อ.....กรรมการ  
(นายธวัชชัย บัจฉานกุล)

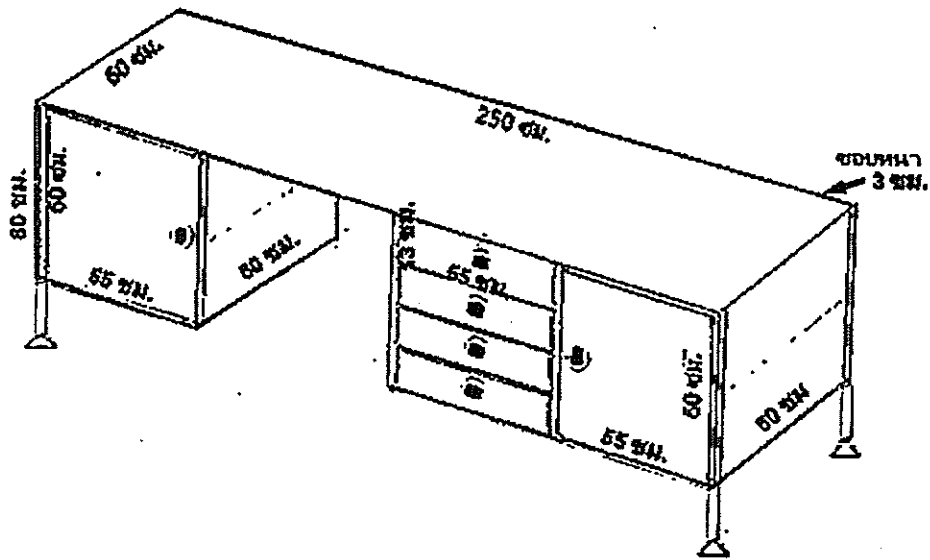
ลงชื่อ.....กรรมการ  
(นายดิถี ประเสริฐสุวรรณ)

ลงชื่อ.....กรรมการ  
(นายสุรพัฒน์ เลหาทวนิช)

ลงชื่อ.....กรรมการ  
(นายวิษณุ ศรีแสน)

ลงชื่อ.....กรรมการและเลขานุการ  
(นางอารีรัตน์ สุดโต)

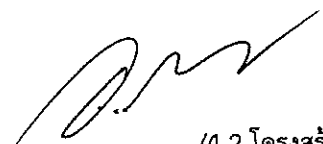
โต๊ะปฏิบัติการสแตนเลส ขนาด 60x250x80 ซม. (กxยxต)



รายละเอียดคุณลักษณะเฉพาะ

1. ชื่อ โต้ะอ่างซิงค์สแตนเลส 2 หลุม ขนาด 75x150x80 ซม. (กxยxส)
2. ลักษณะทั่วไป เป็นโต้ะอ่างซิงค์สแตนเลสสำหรับล้างอุปกรณ์
3. ลักษณะเฉพาะ
  - 3.1 มีลักษณะเป็นโต้ะอ่างซิงค์สแตนเลสสตีลเกรด 304 จำนวน 2 หลุม
  - 3.2 โต้ะมีขนาดหน้ากว้าง 75 เซนติเมตร ยาว 150 เซนติเมตร และสูง 80 เซนติเมตร
  - 3.3 ส่วนของพื้นโต้ะชั้นบนทำจากแผ่นสแตนเลสสตีลผิวมัน No.2B เกรด 304 หนา 1.2 มิลลิเมตร พับขอบขึ้นรูปมีขนาดขอบไม่น้อยกว่า 3 เซนติเมตร โดยมีหลุมซิงค์สแตนเลส ขนาด 50x50x25 ซม. (กว้างxยาวxลึก) อยู่ฝั่งขวามือจำนวน 2 หลุม
  - 3.4 พื้นโต้ะชั้นบนมีผนังกันกันเปื้อนที่ขอบด้านในทำจากแผ่นสแตนเลสสตีลผิวมัน No.2B เกรด 304 หนา 1.2 มิลลิเมตร พับขอบขึ้นรูปสูงไม่น้อยกว่า 10 เซนติเมตร ตลอดแนวความยาวโต้ะ
  - 3.5 ส่วนของชั้นวางของด้านล่างทำจากแผ่นสแตนเลสสตีลผิวมัน No.2B เกรด 304 หนา 1.2 มิลลิเมตร พับขอบขึ้นรูปมีขนาดขอบไม่น้อยกว่า 3 เซนติเมตร และเสริมคานตามแนวยาวไม่น้อยกว่า 2 แนว ด้วยสแตนเลสสตีล เกรด 304 หนา 1.2 มิลลิเมตร
  - 3.6 ขาโต้ะทำจากสแตนเลสสตีลกล่องเกรด 304 ขนาด 1½ นิ้ว หนาไม่น้อยกว่า 1.2 มิลลิเมตร ปลายขาทั้ง 4 มีเกลียวปรับระดับสูง/ต่ำได้ประมาณ 2 เซนติเมตร
  - 3.7 มีระยะห่างระหว่างพื้นบนโต้ะกับชั้นวางของด้านล่างไม่น้อยกว่า 50 เซนติเมตร
4. ข้อกำหนดอื่นๆ
  - 4.1 อุปกรณ์ประกอบดังนี้
 

|                      |   |      |
|----------------------|---|------|
| 4.1.1 ชุดสื่อดิจิทัล | 2 | ชุด  |
| 4.1.2 ชุดก๊อชิงค์    | 2 | ชุด  |
| 4.1.3 สายน้ำดี       | 2 | เส้น |
| 4.1.4 ท่อน้ำทิ้ง     | 2 | เส้น |



/4.2 โครงสร้าง...

- 4.2 โครงสร้างทั้งหมดเชื่อมประกอบด้วยเครื่องเชื่อมอาร์กอน
- 4.3 เป็นพัสดุที่ผลิตภายในประเทศ
- 4.4 รับประกันคุณภาพ 1 ปี นับจากวันส่งมอบ
- 4.5 ส่งมอบพร้อมติดตั้งที่สำนักเทคโนโลยีชีวภัณฑ์สัตว์ อ.ปากช่อง จ.นครราชสีมา

ลงชื่อ.....ประธานกรรมการ  
(นายอนุรักษ์ ตระการรังสี)

ลงชื่อ.....กรรมการ  
(นายปณิธาน ทองทา)

ลงชื่อ.....กรรมการ  
(นายธวัชชัย ปัจฉานุกูล)

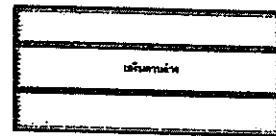
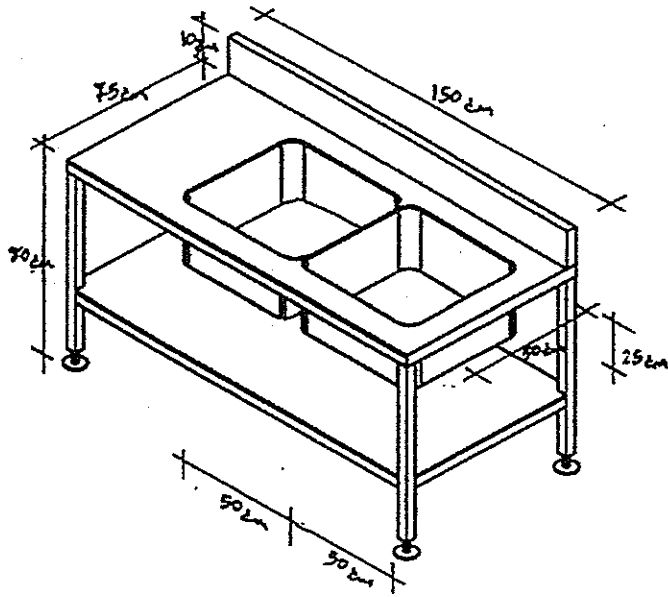
ลงชื่อ.....กรรมการ  
(นายดิถี ประเสริฐสุวรรณ)

ลงชื่อ.....กรรมการ  
(นายสุรพัฒน์ เลหาวิช)

ลงชื่อ.....กรรมการ  
(นายวิษณุ ศรีแสน)

ลงชื่อ.....กรรมการและเลขานุการ  
(นางอารีรัตน์ สุดโต)

โต๊ะอ่างซิงค์สแตนเลส 2 หลุม ขนาด 75x150x80 ซม. (กขยขส)



รายละเอียดคุณลักษณะเฉพาะ

1. ชื่อ                                    เก้าอี้สแตนเลสหน้ายาว ขนาด 40x220x46 ซม. (กxยxส)
2. ลักษณะทั่วไป                    เป็นเก้าอี้สแตนเลสสำหรับนั่งบรรจขวด
3. ลักษณะเฉพาะ
  - 3.1 โครงสร้างทำจากสแตนเลสสตีลเกรด 304 หนา 1.2 มิลลิเมตร
  - 3.2 เก้าอี้มีขนาดหน้ากว้าง 40 เซนติเมตร ยาว 220 เซนติเมตร และสูง 46 เซนติเมตร
  - 3.3 ส่วนของพื้นเก้าอี้ด้านบนทำจากแผ่นสแตนเลสสตีล No.2B เกรด 304 หนา 1.2 มิลลิเมตร พับขอบขึ้นรูปมีขนาดขอบไม่น้อยกว่า 3 เซนติเมตร และเสริมคานตามแนวยาวไม่น้อยกว่า 1 แนวด้วยสแตนเลสสตีล เกรด 304 หนา 1.2 มิลลิเมตร
  - 3.4 ขาเก้าอี้ทำจากท่อกลมสแตนเลสสตีลเกรด 304 ขนาดเส้นผ่านศูนย์กลางไม่น้อยกว่า 1 นิ้ว หนาไม่น้อยกว่า 1.2 มิลลิเมตร ปลายขาทั้ง 6 มีเกลียวปรับระดับสูง/ต่ำได้ประมาณ 2 เซนติเมตร
  - 3.5 มีคานยึดขาเสริมความแข็งแรงด้านล่างไม่น้อยกว่า 4 แนว
4. ข้อกำหนดอื่นๆ
  - 4.1 โครงสร้างทั้งหมดเชื่อมประกอบด้วยเครื่องเชื่อมอาร์กอน
  - 4.2 มีเอกสารรับรองสแตนเลสสตีล เกรด 304 และ สแตนเลสสตีล No.2B เกรด 304 พร้อมแสดงหลักฐานเอกสารการรับรองในวันส่งมอบ
  - 4.3 เป็นพัสดุที่ผลิตภายในประเทศ
  - 4.4 รับประกันคุณภาพ 1 ปี นับจากวันส่งมอบ
  - 4.5 ส่งมอบที่สำนักเทคโนโลยีชีวภัณฑ์สัตว์ อ.ปากช่อง จ.นครราชสีมา

ลงชื่อ.....ประธานกรรมการ  
 (นายอนุรักษ์ ตระการรังสี)

ลงชื่อ.....กรรมการ  
 (นายปณิธาน ทองทา)

ลงชื่อ.....กรรมการ  
 (นายรัชชัย ปัจฉานุกุล)

ลงชื่อ.....กรรมการ  
 (นายดิถี ประเสริฐสุวรรณ)

ลงชื่อ.....กรรมการ  
 (นายสุรพัฒน์ เลหาทวนิช)

ลงชื่อ.....กรรมการ  
 (นายวิษณุ ศรีแสน)

ลงชื่อ.....กรรมการและเลขานุการ  
 (นางอารีรัตน์ สุดโต)

เก้าอี้สแตนเลสหน้ายาว ขนาด 40x220x46 ซม.(กxยxส)

