



ประกาศกรมปศุสัตว์

เรื่อง ประกวดราคาจ้างโครงการก่อสร้างอาคารห้องเย็นสำหรับเก็บวัคซีนพร้อมอุปกรณ์เครื่องกำเนิดไฟฟ้า ขนาด ๕๐ กิโลวัตต์ จำนวน ๑ โครงการ โดยวิธีประกวดราคาอิเล็กทรอนิกส์ (e-bidding)

กรมปศุสัตว์ มีความประสงค์ ประกวดราคาจ้างโครงการก่อสร้างอาคารห้องเย็นสำหรับเก็บวัคซีนพร้อมอุปกรณ์เครื่องกำเนิดไฟฟ้า ขนาด ๕๐ กิโลวัตต์ จำนวน ๑ โครงการ โดยวิธีประกวดราคาอิเล็กทรอนิกส์ (e-bidding) ราคาากลางของงานก่อสร้างในการประกวดราคาครั้งนี้เป็นเงินทั้งสิ้น ๑๙,๗๗๘,๐๐๐.๐๐ บาท (สิบเก้าล้านเจ็ดแสนเจ็ดหมื่นแปดพันบาทถ้วน)

ผู้มีสิทธิเสนอราคาจะต้องมีคุณสมบัติ ดังต่อไปนี้

๑. เป็นนิติบุคคลผู้มีอาชีพรับจ้างงานที่ประกวดราคาจ้างโดยประกวดราคาอิเล็กทรอนิกส์ดังกล่าว  
 ๒. ไม่เป็นผู้ที่ถูกระบุนิติบุคคลล้มละลายหรือเป็นผู้ที่ถูกระงับการประกอบกิจการทางราชการ และได้แจ้งเวียนชื่อแล้ว  
 ๓. ไม่เป็นผู้มีผลประโยชน์ร่วมกันกับผู้ยื่นข้อเสนอรายอื่นที่เข้ายื่นข้อเสนอให้แก่กรมปศุสัตว์ ณ วันประกาศประกวดราคาอิเล็กทรอนิกส์ หรือไม่เป็นผู้กระทำการอันเป็นการขัดขวางการแข่งขันราคาอย่างเป็นธรรมในการประกวดราคาอิเล็กทรอนิกส์ครั้งนี้

๔. ไม่เป็นผู้ได้รับเอกสิทธิ์หรือความคุ้มกัน ซึ่งอาจปฏิเสธไม่ยอมขึ้นศาลไทย เว้นแต่รัฐบาลของผู้เสนอราคาได้มีคำสั่งให้สละสิทธิ์ความคุ้มกันเช่นนั้น

๕. ผู้เสนอราคาต้องไม่เป็นผู้ที่ถูกประเมินสิทธิผู้เสนอราคาในสถานะที่ห้ามเข้าเสนอราคาและห้ามทำสัญญาตามที่ กวพ. กำหนด

๖. ผู้เสนอราคาต้องเป็นนิติบุคคล มีผลงานรับจ้างดำเนินการก่อสร้างอาคารห้องเย็นสำหรับเก็บวัคซีนหรือชีวภัณฑ์ในวงเงินไม่น้อยกว่า ๗,๐๐๐,๐๐๐.๐๐ บาท (เจ็ดล้านบาทถ้วน) ต่อหนึ่งสัญญา และเป็นผลงานที่เป็นคู่สัญญา โดยกับหน่วยงานของรัฐ หรือหน่วยงานเอกชนที่เชื่อถือได้ในเวลาไม่เกิน ๕ ปี นับตั้งแต่วันส่งมอบผลงานถึงวันที่มีการยื่นข้อเสนอประกวดราคาจ้างโดยการประกวดราคาอิเล็กทรอนิกส์ (e-bidding) ครั้งนี้

๗. บุคคลหรือนิติบุคคลที่จะเข้าเป็นคู่สัญญาต้องไม่อยู่ในฐานะเป็นผู้ไม่แสดงบัญชีรายรับรายจ่าย หรือแสดงบัญชีรายรับรายจ่ายไม่ถูกต้องครบถ้วนในสาระสำคัญ

๘. บุคคลหรือนิติบุคคลที่จะเข้าเป็นคู่สัญญากับหน่วยงานภาครัฐ ซึ่งได้ดำเนินการจัดซื้อจัดจ้างด้วยระบบอิเล็กทรอนิกส์ (e-Government Procurement : e-GP) ต้องลงทะเบียนในระบบอิเล็กทรอนิกส์ของกรมบัญชีกลางที่เว็บไซต์ศูนย์ข้อมูลจัดซื้อจัดจ้างภาครัฐ

๙. คู่สัญญาต้องรับและจ่ายเงินผ่านบัญชีธนาคาร เว้นแต่การจ่ายเงินแต่ละครั้งซึ่งมีมูลค่าไม่เกิน สามหมื่นบาทคู่สัญญาอาจจ่ายเป็นเงินสดก็ได้

๑๐. สำนักเทคโนโลยีชีวภัณฑ์สัตว์ กรมปศุสัตว์ จะคัดเลือกผู้เสนอราคาที่มีคุณสมบัติและเสนอรายละเอียดถูกต้องตามเงื่อนไขของสำนักเทคโนโลยีชีวภัณฑ์สัตว์ กรมปศุสัตว์ โดยครบถ้วน

กำหนดยื่นข้อเสนอและเสนอราคาทางระบบจัดซื้อจัดจ้างภาครัฐด้วยอิเล็กทรอนิกส์ ในวันที่  
 ที่ ..... ตั้งแต่เวลา ..... น. ถึง .....

กำหนดดูสถานที่ ณ สำนักงานปศุสัตว์เขต ๓ ในวันที่.....เวลา.....

กำหนดดูสถานที่ ณ สำนักงานปศุสัตว์เขต ๕ ในวันที่.....เวลา.....

กำหนดดูสถานที่ ณ สำนักงานปศุสัตว์เขต ๗ ในวันที่.....เวลา.....

ผู้สนใจสามารถขอรับเอกสารประกวดราคาอิเล็กทรอนิกส์โดยดาวน์โหลดเอกสารทางระบบจัดซื้อจัดจ้าง  
 ภาครัฐด้วยอิเล็กทรอนิกส์ก่อนการเสนอราคา ในวันที่ ..... ถึงวันที่ ..... ดูรายละเอียดได้ที่เว็บ  
 ไซต์ <http://biologic.dld.go.th> หรือ [www.gprocurement.go.th](http://www.gprocurement.go.th) หรือสอบถามทางโทรศัพท์หมายเลข ๐-๔๔๓๑-  
 ๑๔๗๖ ในวันและเวลาราชการ

ประกาศ ณ วันที่ กันยายน พ.ศ. ๒๕๕๘

(นายนิเทศ เลิศลิ้มชลาสัย)

ผู้อำนวยการสำนักเทคโนโลยีชีวภัณฑ์สัตว์

## ใบเสนอราคาจ้างด้วยวิธีประกวดราคาอิเล็กทรอนิกส์ (e-bidding)

### เรียน ประธานคณะกรรมการประกวดราคา

1. ข้าพเจ้า.....

อยู่เลขที่..... ถนน..... ตำบล/แขวง.....

อำเภอ/เขต..... จังหวัด..... โทรศัพท์.....

โดย.....ผู้ลงนามข้างท้ายนี้

ได้พิจารณาเงื่อนไขต่าง ๆ ในเอกสารการประกวดราคาอิเล็กทรอนิกส์ และเอกสารเพิ่มเติม (ถ้ามี)

เลขที่ ..... โดยตลอดและยอมรับข้อกำหนดและเงื่อนไขนั้นแล้ว รวมทั้งรับรองว่า ข้าพเจ้าเป็น

ผู้มีคุณสมบัติครบถ้วนตามที่กำหนด และไม่เป็นผู้ทำงานของทางราชการ

2. ข้าพเจ้าขอเสนอที่จะทำงาน....**โครงการก่อสร้างอาคารห้องเย็นสำหรับเก็บวัคซีนพร้อมอุปกรณ์เครื่องกำเนิดไฟฟ้า ขนาด 50 กิโลวัตต์ จำนวน 1 โครงการ**.....ตามข้อกำหนดเงื่อนไขแบบรูปราชการละเอียดแห่งเอกสารประกวดราคาอิเล็กทรอนิกส์ ตามราคาค่างที่ได้ระบุไว้ในบัญชีรายการก่อสร้างหรือใบแจ้งปริมาณและราคาแนบท้ายใบเสนอราคานี้ เป็นเงินทั้งสิ้น.....บาท ซึ่งได้รวมภาษีมูลค่าเพิ่มตลอดจนภาษีอากรอื่น ๆ และค่าใช้จ่ายที่ส่งไปเรียบร้อยแล้ว

3. คำเสนอนี้จะยืนอยู่เป็นระยะเวลา.....วัน นับแต่วันยื่นยื่นราคาสุดท้าย และสำนักเทคโนโลยีชีวภัณฑ์สัตว์ กรมปศุสัตว์ อาจรับคำเสนอนี้ ณ เวลาใดก็ได้ก่อนที่จะครบกำหนดระยะเวลาดังกล่าวหรือระยะเวลาที่ได้ยึดออกไปตามเหตุผลอันสมควรที่ สำนักเทคโนโลยีชีวภัณฑ์สัตว์ กรมปศุสัตว์ ร้องขอ

4. กำหนดเวลาส่งมอบ ข้าพเจ้ารับรองที่จะส่งมอบงานตามเงื่อนไขที่เอกสารประกวดราคาอิเล็กทรอนิกส์กำหนดไว้

5. ในกรณีที่ข้าพเจ้าได้รับการพิจารณาให้เป็นผู้ชนะการประกวดราคาอิเล็กทรอนิกส์ข้าพเจ้ารับรองที่จะ

5.1 ทำสัญญาตามแบบสัญญาจ้าง แนบท้ายเอกสารการประกวดราคาอิเล็กทรอนิกส์กับสำนักเทคโนโลยีชีวภัณฑ์สัตว์ ภายใน.....วัน นับถัดจากวันที่ได้รับหนังสือให้ไปทำสัญญา

5.2 มอบหลักประกันการปฏิบัติตามสัญญา ตามที่ระบุไว้ในข้อ 7 ของเอกสารการประกวดราคาอิเล็กทรอนิกส์ ให้แก่ สำนักเทคโนโลยีชีวภัณฑ์สัตว์ กรมปศุสัตว์ ก่อนหรือขณะที่ได้ลงนามในสัญญาเป็นจำนวนร้อยละ.....ของราคาตามสัญญาที่ได้ระบุไว้ในใบเสนอราคานี้ เพื่อเป็นหลักประกันการปฏิบัติตามสัญญาโดยถูกต้องและครบถ้วน

หากข้าพเจ้าไม่ปฏิบัติให้ครบถ้วนตามที่ได้ระบุไว้ข้างต้นนี้ ข้าพเจ้ายอมให้ สำนักเทคโนโลยีชีวภัณฑ์สัตว์ กรมปศุสัตว์ ริบหลักประกันการเสนอราคา หรือเรียกหรือจากผู้ออกหนังสือค้ำประกันรวมทั้งยึดชดใช้ค่าเสียหายใดที่อาจมีแก่ สำนักเทคโนโลยีชีวภัณฑ์สัตว์ กรมปศุสัตว์ และสำนักเทคโนโลยีชีวภัณฑ์สัตว์ กรมปศุสัตว์ มีสิทธิจะให้ผู้เสนอราคารายอื่นเป็นผู้ประกวดราคาได้ หรือ อาจจะเรียกประกวดราคาใหม่ก็ได้

6. ข้าพเจ้ายอมรับว่าสำนักเทคโนโลยีชีวภัณฑ์สัตว์ กรมปศุสัตว์ ไม่มีความผูกพันที่จะรับคำเสนอนี้ หรือใบเสนอราคาใด ๆ รวมทั้งไม่ต้องรับผิดชอบในค่าใช้จ่ายใดๆ อันอาจเกิดขึ้นในการที่ข้าพเจ้าได้เข้าเสนอราคา

7. เพื่อเป็นหลักประกันในการปฏิบัติโดยถูกต้อง ตามที่ได้ทำความเข้าใจและตามความผูกพันแห่งคำเสนอนี้ ข้าพเจ้าขอมอบ.....เพื่อเป็นหลักประกันการเสนอราคาเป็นจำนวนเงิน.....บาท มาพร้อมกันนี้

/ 8. ข้าพเจ้า...



เอกสารประกวดราคาจ้างด้วยวิธีประกวดราคาอิเล็กทรอนิกส์ (e-bidding)

เลขที่ .....

ประกวดราคาจ้างโครงการก่อสร้างอาคารห้องเย็นสำหรับเก็บวัคซีนพร้อมอุปกรณ์เครื่องกำเนิดไฟฟ้า ขนาด ๕๐

กิโลวัตต์ จำนวน ๑ โครงการ โดยวิธีประกวดราคาอิเล็กทรอนิกส์ (e-bidding)

ตามประกาศ กรมปศุสัตว์

ลงวันที่ กันยายน ๒๕๕๘

กรมปศุสัตว์ ซึ่งต่อไปนี้จะเรียกว่า "สำนักเทคโนโลยีชีวภัณฑ์สัตว์" มีความประสงค์จะ ประกวดราคาจ้างโครงการก่อสร้างอาคารห้องเย็นสำหรับเก็บวัคซีนพร้อมอุปกรณ์เครื่องกำเนิดไฟฟ้า ขนาด ๕๐ กิโลวัตต์ จำนวน ๑ โครงการ โดยวิธีประกวดราคาอิเล็กทรอนิกส์ (e-bidding) ณ สำนักงานปศุสัตว์เขต ๓, สำนักงานปศุสัตว์เขต ๕, สำนักงานปศุสัตว์เขต ๗ โดยมีข้อแนะนำและข้อกำหนดดังต่อไปนี้

**๑. เอกสารแนบท้ายเอกสารประกวดราคา**

๑.๑ แบบรูปรายการละเอียด

๑.๒ แบบใบเสนอราคาที่กำหนดไว้ในระบบการจัดซื้อจัดจ้างภาครัฐด้วยอิเล็กทรอนิกส์

๑.๓ แบบสัญญาจ้าง

๑.๔ แบบหนังสือค้ำประกัน

(๑) หลักประกันการเสนอราคา

(๒) หลักประกันสัญญา

๑.๕ สูตรการปรับราคา

๑.๖ บทนิยาม

(๑) ผู้เสนอราคาที่มีผลประโยชน์ร่วมกัน

(๒) การขัดขวางการแข่งขันราคาอย่างเป็นธรรม

๑.๗ แบบบัญชีเอกสาร

(๑) บัญชีเอกสารส่วนที่ ๑

(๒) บัญชีเอกสารส่วนที่ ๒

๑.๘ รายละเอียดการคำนวณราคากลางงานก่อสร้างตาม BOQ (Bill of Quantities) (รายละเอียดการคำนวณราคากลางงานก่อสร้างเป็นการเปิดเผยเพื่อให้ผู้ประสงค์จะยื่นข้อเสนอได้รู้ข้อมูลได้เท่าเทียมกัน

และเพื่อให้ประชาชนตรวจสอบได้)

๑.๙ แบบฟอร์มสำหรับผู้รับจ้างกรอก (เขต ๓)

แบบว่าง อาคารห้องเย็น๓.pdf

๑.๑๐ แบบฟอร์มสำหรับผู้รับจ้างกรอก (เขต ๕)

- แบบร่าง อาคารห้องเย็น๕.pdf
- ๑.๑๑ แบบฟอร์มสำหรับผู้รับจ้างกรอก (เขต ๗)  
แบบร่าง อาคารห้องเย็น๗.pdf
- ๑.๑๒ ราคาประมาณการอาคารห้องเย็น  
ราคาประมาณการอาคารห้องเย็นสำหรับเก็บวัคซีนพร้อมกำเนิดไฟฟ้า.pdf
- ๑.๑๓ แบบเลขที่ ๓๗/๒๕๕๘ (เขต ๓)  
ห้องเย็นเก็บวัคซีน ปศข๓.pdf
- ๑.๑๔ แบบเลขที่ ๓๘/๑๕๕๘ (เขต ๕)  
ห้องเย็นเก็บวัคซีน ปศข๕.pdf
- ๑.๑๕ แบบเลขที่ ๓๙/๒๕๕๘ (เขต ๗)  
ห้องเย็นเก็บวัคซีน ปศข๗.pdf
- ๑.๑๖ แผนที่เขต ๕, เขต ๗  
แผนที่เขต๕,๗.pdf
- ๑.๑๗ ใบเสนอราคาจ้าง  
ใบเสนอราคาจ้าง.pdf

## ๒. คุณสมบัติของผู้เสนอราคา

- ๒.๑ ผู้เสนอราคาต้องเป็นผู้มีอาชีพรับจ้างงานที่ประกวดราคาจ้าง
- ๒.๒ ผู้เสนอราคาต้องไม่เป็นผู้ที่ถูกระบุชื่อไว้ในบัญชีรายชื่อผู้ทำงานของทางราชการและได้แจ้งเวียนชื่อแล้ว หรือไม่เป็นผู้ที่ได้รับผลของการสั่งให้นิติบุคคลหรือบุคคลอื่นเป็นผู้ทำงานตามระเบียบของทางราชการ
- ๒.๓ ผู้เสนอราคาต้องไม่เป็นผู้มีผลประโยชน์ร่วมกันกับผู้เสนอการรายอื่น ณ วันประกาศประกวดราคาอิเล็กทรอนิกส์ หรือไม่เป็นผู้กระทำการอันเป็นการขัดขวางการแข่งขันราคาอย่างเป็นธรรมตามข้อ ๑.๖
- ๒.๔ ผู้เสนอราคาต้องไม่เป็นผู้ได้รับเอกสิทธิ์หรือความคุ้มกัน ซึ่งอาจปฏิเสธไม่ยอมขึ้นศาลไทย เว้นแต่รัฐบาลของผู้เสนอราคาได้มีคำสั่งให้สละสิทธิ์และความคุ้มกันเช่นนั้น
- ๒.๕ ผู้เสนอราคาต้องไม่เป็นผู้ที่ถูกประเมินสิทธิผู้เสนอราคาในสถานะที่ห้ามเข้าเสนอราคา และห้ามทำสัญญาตามที่ กวพ. กำหนด
- ๒.๖ ผู้เสนอราคาต้องเป็นนิติบุคคลที่มีผลงานรับจ้างด้านการก่อสร้างอาคารห้องเย็นสำหรับเก็บวัคซีนหรือชีวภัณฑ์ ในวงเงินไม่น้อยกว่า ๗,๐๐๐,๐๐๐.๐๐ บาท ต่อหนึ่งสัญญา และเป็นผลงานที่เป็นคู่สัญญาโดยตรงกับส่วนราชการ หน่วยงาน ตามกฎหมายว่าด้วยระเบียบบริหารราชการส่วนท้องถิ่น หน่วยงานอื่นซึ่งมีกฎหมายบัญญัติให้มีฐานะเป็นราชการบริหารส่วนท้องถิ่น รัฐวิสาหกิจ หรือหน่วยงานเอกชนที่จังหวัดเชื่อถือ ในช่วงเวลาไม่เกิน ๕ ปี นับตั้งแต่วันส่งมอบผลงานถึงวันที่มีการยื่นข้อเสนอประกวดราคาจ้างโครงการประกวดราคาอิเล็กทรอนิกส์ (e-bidding)
- ๒.๗ บุคคลหรือนิติบุคคลที่จะเข้าเป็นคู่สัญญาต้องไม่อยู่ในฐานะเป็นผู้ไม่แสดงบัญชีรายรับรายจ่าย หรือแสดงบัญชีรายรับรายจ่ายไม่ถูกต้องครบถ้วนในสาระสำคัญ
- ๒.๘ บุคคลหรือนิติบุคคลที่จะเข้าเป็นคู่สัญญากับหน่วยงานภาครัฐซึ่งได้ดำเนินการจัดซื้อจัด

จ้าง ด้วยระบบอิเล็กทรอนิกส์ (e-Government Procurement : e-GP) ต้องลงทะเบียนในระบบอิเล็กทรอนิกส์ของกรมบัญชีกลาง ที่เว็บไซต์ศูนย์ข้อมูลจัดซื้อจัดจ้างภาครัฐ

๒.๙ คู่สัญญาต้องรับและจ่ายเงินผ่านบัญชีธนาคาร เว้นแต่การจ่ายเงินแต่ละครั้งซึ่งมีมูลค่าไม่เกินสามหมื่นบาทคู่สัญญาอาจจ่ายเป็นเงินสดก็ได้

๒.๑๐ สำนักเทคโนโลยีชีวภัณฑ์สัตว์ กรมปศุสัตว์ จะคัดเลือกผู้เสนอราคาที่มีคุณสมบัติและเสนอรายละเอียดถูกต้องตามเงื่อนไขของสำนักเทคโนโลยีชีวภัณฑ์สัตว์ กรมปศุสัตว์ โดยครบถ้วน

### ๓. หลักฐานการยื่นข้อเสนอ

ผู้เสนอราคาจะต้องเสนอเอกสารหลักฐานยื่นมาพร้อมกับการเสนอราคาทางระบบจัดซื้อจัดจ้างภาครัฐด้วยอิเล็กทรอนิกส์ โดยแยกเป็น ๒ ส่วน คือ

#### ๓.๑ ส่วนที่ ๑ อย่างน้อยต้องมีเอกสารดังต่อไปนี้

- (๑) ในกรณีผู้เสนอราคาเป็นนิติบุคคล
  - (ก) ห้างหุ้นส่วนสามัญหรือห้างหุ้นส่วนจำกัด ให้ยื่นสำเนาหนังสือรับรองการจดทะเบียนนิติบุคคล บัญชีรายชื่อหุ้นส่วนผู้จัดการ ผู้มีอำนาจควบคุม (ถ้ามี) พร้อมรับรองสำเนาถูกต้อง
  - (ข) บริษัทจำกัดหรือบริษัทมหาชนจำกัด ให้ยื่นสำเนาหนังสือรับรองการจดทะเบียนนิติบุคคล หนังสือบริคณห์สนธิ บัญชีรายชื่อกรรมการผู้จัดการ ผู้มีอำนาจควบคุม (ถ้ามี) และบัญชีผู้ถือหุ้นรายใหญ่พร้อมรับรองสำเนาถูกต้อง
  - (๒) ในกรณีผู้เสนอราคาเป็นบุคคลธรรมดาหรือคณะบุคคลที่มีโชคนิติบุคคลให้ยื่นสำเนาบัตรประจำตัวประชาชนของผู้ยื่น สำเนาข้อตกลงที่แสดงถึงการเข้าเป็นหุ้นส่วน (ถ้ามี) สำเนาบัตรประจำตัวประชาชนของผู้เป็นหุ้นส่วน พร้อมทั้งรับรองสำเนาถูกต้อง
  - (๓) ในกรณีผู้เสนอราคาเป็นผู้เสนอราคาร่วมกันในฐานะเป็นผู้ร่วมค้า ให้ยื่นสำเนาสัญญาของการเข้าร่วมค้า สำเนาบัตรประจำตัวประชาชนของผู้ร่วมค้า และในกรณีที่ผู้เข้าร่วมค้าฝ่ายใดเป็นบุคคลธรรมดา ที่มีเชื้อชาติไทย ก็ให้ยื่นสำเนาหนังสือเดินทาง หรือผู้ร่วมค้าฝ่ายใดเป็นนิติบุคคล ให้ยื่นเอกสาร ตามที่ระบุไว้ใน (๑)

(๔) เอกสารเพิ่มเติมอื่นๆ

(๔.๑) สำเนาทะเบียนพาณิชย์ (ถ้ามี)

(๕) บัญชีเอกสารส่วนที่ ๑ ทั้งหมดที่ได้ยื่นพร้อมกับการเสนอราคาทางระบบจัดซื้อจัดจ้างภาครัฐด้วยอิเล็กทรอนิกส์ ตามแบบในข้อ ๑.๗ (๑)

#### ๓.๒ ส่วนที่ ๒ อย่างน้อยต้องมีเอกสารดังต่อไปนี้

(๑) หนังสือมอบอำนาจซึ่งปิดอากรแสตมป์ตามกฎหมายในกรณีที่ผู้เสนอราคามอบอำนาจ ให้บุคคลอื่นลงลายมือชื่ออิเล็กทรอนิกส์ หรือหลักฐานแสดงตัวตนของ ผู้เสนอราคาในการเสนอราคาทางระบบจัดซื้อจัดจ้างภาครัฐด้วยอิเล็กทรอนิกส์ แทน

(๒) หลักประกันการเสนอราคา ตามข้อ ๕

(๓) สำเนาหนังสือรับรองผลงานก่อสร้างพร้อมทั้งรับรองสำเนาถูกต้อง

(๔) บัญชีรายการก่อสร้าง (หรือใบแจ้งปริมาณงาน) ซึ่งจะต้องแสดงรายการวัสดุ อุปกรณ์ ค่าแรงงาน ภาษีประเภทต่างๆ รวมทั้งกำไรไว้ด้วย

(๕) เอกสารเพิ่มเติมอื่นๆ

(๕.๑) รูปแบบรายละเอียดแคตตาล็อก (ถ้ามี)

(๖) บัญชีเอกสารส่วนที่ ๒ ทั้งหมดที่ได้ยื่นพร้อมกับการเสนอราคาทางระบบจัดซื้อจัดจ้างภาครัฐด้วยอิเล็กทรอนิกส์ตามแบบในข้อ ๑.๗ (๒)

#### ๔. การเสนอราคา

๔.๑ ผู้เสนอราคาต้องยื่นข้อเสนอและเสนอราคาทางระบบจัดซื้อจัดจ้างภาครัฐด้วยอิเล็กทรอนิกส์ตามที่กำหนดไว้ในเอกสารประกวดราคาจ้างนี้ โดยไม่มีเงื่อนไขใดๆ ทั้งสิ้น และจะต้องกรอกข้อความให้ถูกต้องครบถ้วน ลงลายมือชื่ออิเล็กทรอนิกส์หรือหลักฐานแสดงตัวตนของผู้เสนอราคา โดยไม่ต้องแนบใบเสนอราคาในรูปแบบ PDF File (Portable Document Format)

๔.๒ ผู้เสนอราคาจะต้องกรอกปริมาณวัสดุและราคา ในบัญชีรายการก่อสร้างให้ครบถ้วน ในการเสนอราคาให้เสนอราคาเป็นเงินบาทและเสนอราคาเพียงราคาเดียว โดยเสนอราคารวม และหรือราคาต่อหน่วย และหรือต่อรายการ ตามเงื่อนไขที่ระบุไว้ท้ายใบเสนอราคาให้ถูกต้อง โดยคิดราคารวมทั้งสิ้น ซึ่งรวมค่าภาษีมูลค่าเพิ่ม ภาษีอากรอื่น และค่าใช้จ่ายที่ส่งมอบแล้ว

ราคาที่เสนอจะต้องเสนอกำหนดยื่นราคาไม่น้อยกว่า ๙๐ วัน นับแต่วันเสนอราคา โดยภายในกำหนดยื่นราคา ผู้เสนอราคาต้องรับผิดชอบราคาที่ตนได้เสนอไว้และจะถอนการเสนอราคามีได้

๔.๓ ผู้เสนอราคาจะต้องเสนอกำหนดเวลาดำเนินการก่อสร้างแล้วเสร็จไม่เกิน ๑๘๐ วัน นับถัดจากวันลงนามในสัญญาจ้าง

๔.๔ ก่อนเสนอราคา ผู้เสนอราคาควรตรวจสอบร่างสัญญา แบบรูป และรายละเอียด ฯลฯ ให้ถี่ถ้วนและเข้าใจเอกสารประกวดราคาจ้างอิเล็กทรอนิกส์ทั้งหมดเสียก่อนที่จะตกลงยื่นเสนอราคาตามเงื่อนไข ในเอกสารประกวดราคาจ้างอิเล็กทรอนิกส์

๔.๕ ผู้เสนอราคาต้องยื่นข้อเสนอและเสนอราคาทางระบบจัดซื้อจัดจ้างภาครัฐด้วยอิเล็กทรอนิกส์ ในวันที่ ..... ตั้งแต่เวลา ..... น. ถึง .....

เมื่อพ้นกำหนดเวลายื่นข้อเสนอแล้ว จะไม่รับเอกสารการยื่นข้อเสนอใดๆ โดยเด็ดขาด

คณะกรรมการพิจารณาผลการประกวดราคาอิเล็กทรอนิกส์ จะดำเนินการตรวจสอบคุณสมบัติของผู้เสนอราคาแต่ละรายว่า เป็นผู้เสนอราคาที่มีผลประโยชน์ร่วมกันกับผู้เสนอการรายอื่นตามข้อ ๑.๖ (๑) ณ วันประกาศประกวดราคาหรือไม่

หากปรากฏต่อคณะกรรมการพิจารณาผลการประกวดราคาอิเล็กทรอนิกส์ก่อนหรือในขณะที่ มีการพิจารณาข้อเสนอว่า มีผู้เสนอการรายใดกระทำการอันเป็นการขัดขวางการแข่งขันราคาอย่างเป็นธรรมตามข้อ ๑.๖ (๒) และคณะกรรมการฯ เชื่อว่ามีการกระทำอันเป็นการขัดขวางการแข่งขันราคาอย่างเป็นธรรม คณะกรรมการฯ จะตัดรายชื่อผู้เสนอการรายนั้นออกจากการเป็นผู้เสนอราคา และกรมจะพิจารณาลงโทษผู้เสนอการดังกล่าวเป็นผู้ทำงาน เว้นแต่คณะกรรมการฯ จะวินิจฉัยได้ว่าผู้เสนอการรายนั้นเป็นผู้ที่ให้ความร่วมมือเป็นประโยชน์ต่อการพิจารณาของทางราชการและมีได้เป็นผู้ริเริ่มให้มีการกระทำดังกล่าว

ผู้เสนอราคาที่ถูกตัดรายชื่อออกจากการเป็นผู้เสนอราคา เพราะเหตุเป็นผู้เสนอราคา ที่มีผลประโยชน์ร่วมกันกับผู้เสนอการรายอื่น ณ วันประกาศประกวดราคาจ้างอิเล็กทรอนิกส์ หรือเป็นผู้เสนอราคา ที่กระทำการอันเป็นการขัดขวางการแข่งขันราคาอย่างเป็นธรรม อาจอุทธรณ์คำสั่งดังกล่าวต่อปลัดกระทรวงภายใน ๓

วัน นับแต่วันที่ได้รับแจ้งจากส่วนราชการ การวินิจฉัยยุทธศาสตร์ของปลัดกระทรวงให้ถือเป็นที่สุด

ในกรณีที่ปลัดกระทรวงพิจารณาเห็นด้วยกับคำคัดค้านของผู้ยุทธศาสตร์และเห็นว่าการยกเลิกการพิจารณาผลการเสนอราคาที่ได้ดำเนินการไปแล้วจะเป็นประโยชน์แก่ทางราชการอย่างยิ่ง ให้ปลัดกระทรวงมีอำนาจยกเลิกการพิจารณาผลการเสนอราคาดังกล่าวได้

๔.๖ ผู้เสนอราคาจะต้องปฏิบัติ ดังนี้

(๑) ปฏิบัติตามเงื่อนไขที่ระบุไว้ในเอกสารประกวดราคาอิเล็กทรอนิกส์

(๒) ราคาที่เสนอจะต้องเป็นราคาที่รวมภาษีมูลค่าเพิ่ม และภาษีอื่นๆ (ถ้ามี) รวมค่าใช้จ่าย

จ่ายทั้งปวงไว้ด้วยแล้ว

(๓) ผู้เสนอราคาจะต้องลงทะเบียนเพื่อเข้าสู่กระบวนการเสนอราคา ตามวัน เวลา ที่

กำหนด

(๔) ห้ามผู้เสนอราคาถอนการเสนอราคา

(๕) ผู้เสนอราคาสามารถศึกษาและทำความเข้าใจในระบบและวิธีการเสนอราคาด้วย

วิธีประกวดราคาอิเล็กทรอนิกส์ ของกรมบัญชีกลางที่แสดงไว้ในเว็บไซต์ [www.gprocurement.go.th](http://www.gprocurement.go.th)

## ๕. หลักประกันการเสนอราคา

ผู้เสนอราคาต้องวางหลักประกันการเสนอราคาพร้อมกับการเสนอราคาทางระบบการจัดซื้อจัดจ้างภาครัฐด้วยอิเล็กทรอนิกส์ โดยใช้หลักประกันอย่างหนึ่งอย่างใดดังต่อไปนี้ จำนวน ๔๘๘,๙๐๐.๐๐ บาท (เก้าแสนแปดหมื่นแปดพันเก้าร้อยบาทถ้วน)

๕.๑ หนังสือค้ำประกันอิเล็กทรอนิกส์ของธนาคารในประเทศ ตามแบบหนังสือค้ำประกัน ดังระบุในข้อ ๑.๔ (๑)

๕.๒ เช็คที่ธนาคารสั่งจ่ายให้แก่ สำนักเทคโนโลยีชีวภัณฑ์สัตว์ กรมปศุสัตว์ โดยเป็นเช็คลงวันที่ที่ยื่นการเสนอราคาทางระบบการจัดซื้อจัดจ้างภาครัฐด้วยอิเล็กทรอนิกส์ หรือก่อนหน้านั้นไม่เกิน ๓ วันทำการของทางธนาคาร

๕.๓ พันธบัตรรัฐบาลไทย

กรณีที่ผู้เสนอราคานำเช็คที่ธนาคารสั่งจ่ายหรือพันธบัตรรัฐบาลไทย มาวางเป็นหลักประกันการเสนอราคา ผู้เสนอราคาจะต้องส่งต้นฉบับเอกสารดังกล่าวมาให้ส่วนราชการตรวจสอบความถูกต้อง ในวันที่ ..... ตั้งแต่เวลา ..... น. ถึง ..... น.

หลักประกันการเสนอราคาตามข้อนี้ กรมจะคืนให้ผู้เสนอราคาหรือผู้ค้ำประกันภายใน ๑๕ วัน นับถัดจากวันที่ได้พิจารณาในเบื้องต้นเรียบร้อยแล้ว เว้นแต่ผู้เสนอการารายที่คัดเลือกไว้ ๓ ลำดับแรก จะคืนให้ต่อเมื่อได้ทำสัญญาหรือข้อตกลง หรือเมื่อผู้เสนอราคาได้พ้นจากข้อผูกพันแล้ว

การคืนหลักประกันการเสนอราคา ไม่ว่าในกรณีใด ๆ จะคืนให้โดยไม่มีดอกเบี้ย

## ๖. หลักเกณฑ์และสิทธิในการพิจารณา

๖.๑ ในการพิจารณาผลการยื่นข้อเสนอประกวดราคาอิเล็กทรอนิกส์ครั้งนี้ สำนักเทคโนโลยีชีวภัณฑ์สัตว์จะพิจารณาตัดสินโดยใช้หลักเกณฑ์ ราคาต่ำสุด

๖.๒ หากผู้เสนอการารายใดมีคุณสมบัติไม่ถูกต้องตามข้อ ๒ หรือยื่นหลักฐานการยื่นข้อเสนอไม่ถูกต้อง หรือไม่ครบถ้วนตามข้อ ๓ หรือยื่นข้อเสนอไม่ถูกต้องตามข้อ ๔ แล้ว คณะกรรมการพิจารณาผลการ



ประกวดราคาอิเล็กทรอนิกส์จะไม่รับพิจารณาราคาของผู้เสนอราคารายนั้น เว้นแต่เป็นข้อผิดพลาด หรือผิดพลาดเพียงเล็กน้อย หรือผิดแผกไปจากเงื่อนไขของเอกสารประกวดราคาอิเล็กทรอนิกส์ในส่วนที่มีสาระสำคัญ ทั้งนี้ เฉพาะในกรณีที่พิจารณาเห็นว่าจะเป็นประโยชน์ต่อกรมเท่านั้น

๖.๓ สำนักเทคโนโลยีชีวภัณฑ์สัตว์สงวนสิทธิไม่พิจารณาข้อเสนอของผู้เสนอราคาโดยไม่มีการผ่อนผัน ในกรณีดังต่อไปนี้

(๑) ไม่ปรากฏชื่อผู้เสนอราคารายนั้นในบัญชีผู้รับเอกสารประกวดราคาอิเล็กทรอนิกส์ทางระบบการจัดซื้อจัดจ้างด้วยอิเล็กทรอนิกส์ หรือบัญชีรายชื่อผู้ซื้อเอกสารประกวดราคาอิเล็กทรอนิกส์ทางระบบการจัดซื้อจัดจ้างด้วยอิเล็กทรอนิกส์ของสำนักเทคโนโลยีชีวภัณฑ์สัตว์

(๒) ไม่กรอกชื่อนิติบุคคล หรือลงลายมือชื่ออิเล็กทรอนิกส์อย่างหนึ่งอย่างใด หรือทั้งหมดในการเสนอราคาทางระบบการจัดซื้อจัดจ้างด้วยอิเล็กทรอนิกส์

(๓) เสนอรายละเอียดแตกต่างไปจากเงื่อนไขที่กำหนดในเอกสารประกวดราคาอิเล็กทรอนิกส์ที่เป็นสาระสำคัญ หรือมีผลทำให้เกิดความได้เปรียบเสียเปรียบแก่ผู้เสนอราคารายอื่น

๖.๔ ในการตัดสินใจประกวดราคาอิเล็กทรอนิกส์หรือในการทำสัญญา คณะกรรมการพิจารณาผลการประกวดราคาอิเล็กทรอนิกส์หรือกรม มีสิทธิให้ผู้เสนอราคาชี้แจงข้อเท็จจริง สภาพ ฐานะ หรือข้อเท็จจริงอื่นใดที่เกี่ยวข้องกับผู้เสนอราคาได้ กรมมีสิทธิที่จะไม่รับข้อเสนอ ไม่รับราคา หรือไม่ทำสัญญา หากหลักฐานดังกล่าวไม่มีความเหมาะสมหรือไม่ถูกต้อง

๖.๕ กรมทรงไว้ซึ่งสิทธิที่จะไม่รับราคาต่ำสุด หรือราคาหนึ่งราคาใด หรือราคาที่เสนอทั้งหมดก็ได้ และอาจพิจารณาเลือกจ้าง ในจำนวน หรือขนาด หรือเฉพาะรายการหนึ่งรายการใด หรืออาจจะยกเลิก การประกวดราคาอิเล็กทรอนิกส์โดยไม่พิจารณาจัดจ้างเลยก็ได้ สุดแต่จะพิจารณา ทั้งนี้ เพื่อประโยชน์ของทางราชการเป็นสำคัญ และให้ถือว่าการตัดสินใจของกรมเป็นเด็ดขาด ผู้เสนอราคาจะเรียกร้องค่าเสียหายใดๆ มิได้ รวมทั้งจังหวัดจะพิจารณายกเลิกการประกวดราคาอิเล็กทรอนิกส์และลงโทษผู้เสนอราคาเป็นผู้ทำงาน ไม่ว่าจะเป็นผู้เสนอราคาที่ได้รับ การคัดเลือกหรือไม่ก็ตาม หากมีเหตุที่เชื่อถือได้ว่าการยื่นข้อเสนอกระทำการโดยไม่สุจริต เช่น การเสนอเอกสารอันเป็นเท็จ หรือใช้ชื่อบุคคลธรรมดา หรือนิติบุคคลอื่นมาเสนอราคาแทน เป็นต้น

ในกรณีที่ผู้เสนอราคารายที่เสนอราคาต่ำสุด เสนอราคาต่ำจนคาดหมายได้ว่าไม่อาจดำเนินงานตามสัญญาได้ คณะกรรมการพิจารณาผลการประกวดราคาอิเล็กทรอนิกส์หรือจังหวัดจะให้ ผู้เสนอราคารายนั้นชี้แจง และแสดงหลักฐานที่ทำให้เชื่อได้ว่า ผู้เสนอราคาสามารถดำเนินงานตามประกวดราคาจ้างอิเล็กทรอนิกส์ให้เสร็จสมบูรณ์ หากคำชี้แจงไม่เป็นที่รับฟังได้ กรมมีสิทธิที่จะไม่รับข้อเสนอหรือไม่รับราคาของผู้เสนอราคารายนั้น

๖.๖ ในกรณีที่ปรากฏข้อเท็จจริงภายหลังจากการพิจารณาข้อเสนอว่า ผู้เสนอราคาที่มีสิทธิได้รับการคัดเลือกเป็นผู้เสนอราคาที่มีผลประโยชน์ร่วมกันกับผู้เสนอราคารายอื่น ณ วันประกาศประกวดราคาอิเล็กทรอนิกส์ หรือเป็นผู้เสนอราคา ที่กระทำการอันเป็นการขัดขวางการแข่งขันราคาอย่างเป็นธรรม ตามข้อ ๑.๖ จังหวัดมีอำนาจที่จะตัดรายชื่อผู้เสนอราคาที่ได้รับคัดเลือกรายดังกล่าวออก และกรมจะพิจารณาลงโทษผู้เสนอราคารายนั้นเป็นผู้ทำงาน

ในกรณีนี้หากปลัดกระทรวงพิจารณาเห็นว่าการยกเลิกการพิจารณาผลการเสนอราคาที่ได้ดำเนินการไปแล้วจะเป็นประโยชน์แก่ทางราชการอย่างยิ่ง ปลัดกระทรวงมีอำนาจยกเลิกการพิจารณาผลการเสนอราคาดังกล่าวได้

### ๗. การทำสัญญาจ้าง

ผู้ชนะการประกวดราคาอิเล็กทรอนิกส์จะต้องทำสัญญาจ้างตามแบบสัญญา ดังระบุในข้อ ๑.๓ กับจังหวัด ภายใน ๗ วัน นับถัดจากวันที่ได้รับแจ้ง และจะต้องวางหลักประกันสัญญาเป็นจำนวนเงินเท่ากับร้อยละ ๕ ของราคาค่าจ้างที่ประกวดราคาอิเล็กทรอนิกส์ได้ ให้กรรมสิทธิ์ไว้ในขณะทำสัญญา โดยใช้หลักประกันอย่างหนึ่งอย่างใดดังต่อไปนี้

๗.๑ เงินสด

๗.๒ เช็คที่ธนาคารสั่งจ่ายให้แก่ สำนักเทคโนโลยีชีวภัณฑ์สัตว์ กรมปศุสัตว์ โดยเป็นเช็คลงวันที่ที่ทำสัญญา หรือก่อนหน้านั้น ไม่เกิน ๓ วัน ทำการของทางราชการ

๗.๓ หนังสือค้ำประกันของธนาคารภายในประเทศ ตามแบบหนังสือค้ำประกัน ดังระบุในข้อ ๑.๔ (๒)

๗.๔ หนังสือค้ำประกันของบริษัทเงินทุนอุตสาหกรรมแห่งประเทศไทย หรือบริษัทเงินทุน หรือ บริษัทเงินทุนหลักทรัพย์ที่ได้รับอนุญาตให้ประกอบกิจการเงินทุนเพื่อการพาณิชย์และประกอบธุรกิจค้ำประกัน ตามประกาศของธนาคารแห่งประเทศไทย ซึ่งได้แจ้งชื่อเวียนให้ส่วนราชการต่าง ๆ ทราบแล้ว โดยอนุโลมให้ใช้ ตามแบบหนังสือค้ำประกัน ดังระบุในข้อ ๑.๔ (๒)

๗.๕ พันธบัตรรัฐบาลไทย

หลักประกันนี้จะคืนให้ โดยไม่มีดอกเบี้ยภายใน ๑๕ วันนับถัดจากวันที่ผู้ชนะการประกวดราคาอิเล็กทรอนิกส์ (ผู้รับจ้าง) พ้นจากข้อผูกพันตามสัญญาจ้างแล้ว

### ๘. ค่าจ้างและการจ่ายเงิน

กรมจะจ่ายเงินค่าจ้าง โดยแบ่งออกเป็น ๔ งวด ดังนี้

งวดที่ ๑ เป็นจำนวนเงินในอัตราร้อยละ ๒๐ ของค่าจ้าง เมื่อผู้รับจ้างได้ปฏิบัติงาน เมื่อผู้รับจ้างได้ปฏิบัติงาน ทำการปรับพื้นที่ก่อสร้าง วางผัง ตอกเสาเข็ม ขุดหลุมทำฐานราก หล่อเสาตอม่อ หล่อคาน ค.ส.ล. สำหรับรับพื้นอาคาร (สำนักงานปศุสัตว์เขต ๓,เขต๕,เขต๗) ให้แล้วเสร็จภายใน ๔๐ วัน

งวดที่ ๒ เป็นจำนวนเงินในอัตราร้อยละ ๒๐ ของค่าจ้าง เมื่อผู้รับจ้างได้ปฏิบัติงาน เมื่อผู้รับจ้างได้ปฏิบัติงาน ทำการหล่อเสาและคานรับโครงหลังคา เทพื้น ค.ส.ล. (สำนักงานปศุสัตว์เขต ๓, เขต ๕, เขต๗) ให้แล้วเสร็จภายใน ๔๐ วัน

งวดที่ ๓ เป็นจำนวนเงินในอัตราร้อยละ ๒๐ ของค่าจ้าง เมื่อผู้รับจ้างได้ปฏิบัติงาน เมื่อผู้รับจ้างได้ปฏิบัติงาน ทำการประกอบติดตั้งโครงหลังคาพร้อมมุงหลังคา ก่ออิฐผนังและฉาบปูนผนังทั้งหมด (สำนักงานปศุสัตว์เขต ๓, เขต๕,เขต๗) ให้แล้วเสร็จภายใน ๔๐ วัน

งวดสุดท้าย เป็นจำนวนเงินในอัตราร้อยละ ๔๐ ของค่าจ้าง เมื่อผู้รับจ้างได้ปฏิบัติงานทั้งหมดให้แล้วเสร็จเรียบร้อยตามสัญญา รวมทั้งทำสถานที่ก่อสร้างให้สะอาดเรียบร้อย

### ๙. อัตราค่าปรับ

ค่าปรับตามแบบสัญญาจ้างข้อ ๑๗ จะกำหนดในอัตราร้อยละ ๐.๑๐ ของค่าจ้างตามสัญญาต่อวัน

### ๑๐. การรับประกันความชำรุดบกพร่อง

ผู้ชนะการประกวดราคาอิเล็กทรอนิกส์ซึ่งได้ทำข้อตกลงเป็นหนังสือ หรือทำสัญญาจ้าง ตามแบบ

ดังระบุในข้อ ๑.๓ แล้วแต่กรณี จะต้องรับประกันความชำรุดบกพร่องของงานจ้างที่เกิดขึ้นภายในระยะเวลาไม่น้อยกว่า ๒ ปี นับถัดจากวันที่กรมได้รับมอบงาน โดยผู้รับจ้างต้องบริหารจัดการซ่อมแซมแก้ไขให้ใช้การได้ดังเดิมภายใน ๑๕ วัน นับถัดจากวันที่ได้รับแจ้งความชำรุดบกพร่อง

#### ๑๑. ข้อเสนอสิทธิในการยื่นข้อเสนอและอื่น ๆ

๑๑.๑ เงินค่าจ้างสำหรับงานจ้างครั้งนี้ ได้มาจากเงินทุนหมุนเวียนเพื่อผลิตวัคซีนจำหน่ายปี ๒๕๕๙

การลงนามในสัญญาจะกระทำต่อเมื่อ กรมได้รับอนุมัติเงินค่าก่อสร้างจากกระทรวงการคลัง แล้วเท่านั้น

ราคากลางของงานก่อสร้างในการประกวดราคาครั้งนี้ เป็นเงินทั้งสิ้น

๑๙,๙๒๐,๐๐๐.๐๐ บาท (สิบเก้าล้านเก้าแสนสองหมื่นบาทถ้วน)

๑๑.๒ เมื่อกรมได้คัดเลือกผู้เสนอราคายกให้เป็นผู้รับจ้าง และได้ตกลงจ้างตามที่ได้ประกวดราคาโดยการยื่นข้อเสนอทางอิเล็กทรอนิกส์แล้ว ถ้าผู้รับจ้างจะต้องสั่งหรือนำสิ่งของมาจากต่างประเทศ และของนั้นต้องนำเข้ามาโดยทางเรือในเส้นทางที่มีเรือไทยเดินอยู่ และสามารถให้บริการรับขนได้ตามที่รัฐมนตรีว่าการกระทรวงคมนาคมประกาศกำหนด ผู้เสนอราคาซึ่งเป็นผู้รับจ้างจะต้องปฏิบัติตามกฎหมายว่าด้วยการส่งเสริมการพาณิชย์ ดังนี้

(๑) แจ้งการสั่งหรือนำสิ่งของดังกล่าวเข้ามาจากต่างประเทศ ต่อกรมเจ้าท่า ภายใน ๗ วัน นับตั้งแต่วันที่ผู้รับจ้างสั่งหรือซื้อของจากต่างประเทศ เว้นแต่เป็นของที่รัฐมนตรีว่าการกระทรวงคมนาคมประกาศยกเว้นให้บรรทุกโดยเรืออื่นได้

(๒) จัดการให้สิ่งของดังกล่าวบรรทุกโดยเรือไทย หรือเรือที่มีสิทธิเช่นเดียวกับเรือไทย จากต่างประเทศมายังประเทศไทย เว้นแต่จะได้รับอนุญาตจากกรมเจ้าท่า ให้บรรทุกสิ่งของนั้น โดยเรืออื่นที่มีใช้เรือไทย ซึ่งจะต้องได้รับอนุญาตเช่นนั้นก่อนบรรทุกของลงเรืออื่น หรือเป็นของที่รัฐมนตรีว่าการกระทรวงคมนาคมประกาศยกเว้นให้บรรทุกโดยเรืออื่น

(๓) ในกรณีที่มิปฏิบัติตาม (๑) หรือ (๒) ผู้รับจ้างจะต้องรับผิดชอบตามกฎหมายว่าด้วยการส่งเสริมการพาณิชย์

๑๑.๓ ผู้เสนอราคาซึ่งกรมได้คัดเลือกแล้ว ไม่ไปทำสัญญา หรือข้อตกลงภายในเวลาที่ทางราชการกำหนดดังระบุไว้ในข้อ ๗ กรมจะริบหลักประกันการยื่นข้อเสนอ หรือเรียกออกจากผู้ออกหนังสือค้ำประกันการยื่นข้อเสนอทันที และอาจพิจารณาเรียกร้องให้ชดใช้ความเสียหายอื่น (ถ้ามี) รวมทั้งจะพิจารณาให้เป็นผู้ทำงาน ตามระเบียบของทางราชการ

๑๑.๔ กรมสงวนสิทธิ์ที่จะแก้ไขเพิ่มเติมเงื่อนไข หรือข้อกำหนดในแบบสัญญาให้เป็นไปตามความเห็นของสำนักงานอัยการสูงสุด (ถ้ามี)

#### ๑๒. การปรับราคางานก่อสร้าง

การปรับราคางานก่อสร้างตามสูตรการปรับราคาดังระบุในข้อ ๑.๕ จะนำมาใช้กรณีที่ ราคางานก่อสร้างลดลงหรือเพิ่มขึ้น โดยวิธีการต่อไปนี้

ตามเงื่อนไข หลักเกณฑ์ สูตรและวิธีคำนวณที่ใช้กับสัญญาแบบปรับราคาได้ตามมติคณะรัฐมนตรี เมื่อวันที่ ๒๒ สิงหาคม ๒๕๓๒ เรื่อง การพิจารณาช่วยเหลือผู้ประกอบการอาชีพงานก่อสร้าง ตามหนังสือสำนักเลขาธิการ

คณะรัฐมนตรี ที่ นร ๐๒๐๓/ว ๑๐๙ ลงวันที่ ๒๔ สิงหาคม ๒๕๓๒

สูตรการปรับราคา (สูตรค่า K) จะต้องคงที่ที่ระดับที่กำหนดไว้ในวันแล้วเสร็จตามที่กำหนดไว้ในสัญญา หรือภายในระยะเวลาที่กรมได้ขยายออกไป โดยจะใช้สูตรของทางราชการที่ได้ระบุในข้อ ๑.๕

**๑๓. มาตรฐานฝีมือช่าง**

เมื่อกรมได้คัดเลือกผู้เสนอราคารายใดให้เป็นผู้รับจ้างและได้ตกลงจ้างก่อสร้างตามประกาศนี้แล้ว ผู้เสนอราคาจะต้องตกลงว่าในการปฏิบัติงานก่อสร้างดังกล่าว ผู้เสนอราคาจะต้องมีและใช้ผู้มีวุฒิปริญญา ปวช. ปวส. และปวท. หรือเทียบเท่าจากสถาบันการศึกษาที่ ก.พ. รับรองให้เข้ารับราชการได้ ในอัตราไม่ต่ำกว่าร้อยละ ๕ ของแต่ละ สาขาช่างแต่จะต้องมีจำนวนช่างอย่างน้อย ๑ คน ในแต่ละสาขาช่าง ดังต่อไปนี้

๑๓.๑ ช่างก่อสร้าง

๑๓.๒ ช่างไฟฟ้า

**๑๔. การปฏิบัติตามกฎหมายและระเบียบ**

ในระหว่างระยะเวลาการก่อสร้างผู้รับจ้างพึงปฏิบัติตามหลักเกณฑ์ที่กฎหมายและระเบียบได้กำหนดไว้โดยเคร่งครัด

กรมปศุสัตว์

กันยายน ๒๕๕๘

**ร่างขอบเขตของงาน (Term of Reference : TOR)**  
**โครงการก่อสร้างอาคารห้องเย็นสำหรับเก็บวัคซีนพร้อมอุปกรณ์**  
**เครื่องกำเนิดไฟฟ้า ขนาด 50 กิโลวัตต์**

**1. ความเป็นมา**

เนื่องจากอาคารห้องเย็นสำหรับเก็บวัคซีนพร้อมอุปกรณ์ฯ ที่มีอยู่เดิมนั้นมีอายุการใช้งานมานาน สภาพชำรุด ระบบรักษาอุณหภูมิไม่มีประสิทธิภาพ ซึ่งมีผลกระทบต่อภารกิจเก็บรักษาวัคซีนก่อนนำไปจำหน่าย จ่ายแจก และมีการซ่อมแซมบ่อยครั้ง ทำให้สิ้นเปลืองค่าใช้จ่ายในการบำรุงรักษา

**2. วัตถุประสงค์**

ใช้เก็บรักษาวัคซีนของสำนักงานปศุสัตว์เขต เพื่อรอการกระจายต่อไปให้กับสำนักงานปศุสัตว์จังหวัด และปศุสัตว์อำเภอภายในเขต สำหรับจำหน่ายจ่ายแจกให้กับเกษตรกร และเจ้าหน้าที่ของกรมปศุสัตว์ ซึ่งการเก็บ วัคซีนจำเป็นต้องจัดเก็บที่อุณหภูมิ 2-4 องศาเซลเซียส เพื่อให้วัคซีนคงประสิทธิภาพจนถึงผู้ใช้

**3. คุณสมบัติผู้เสนอราคา**

3.1 ต้องเป็นนิติบุคคลสัญชาติไทย และเป็นผู้มีอาชีพรับจ้างที่ประกวดราคาจ้างโดยประกวดราคา อิเล็กทรอนิกส์ดังกล่าว

3.2 ผู้เสนอราคาต้องไม่เป็นผู้ที่ถูกระบุชื่อไว้ในบัญชีรายชื่อผู้ทำงานของทางราชการและได้แจ้งเวียน ชื่อแล้ว หรือไม่เป็นผู้ได้รับผลของการสั่งให้นิติบุคคลอื่นเป็นผู้ทำงานตามระเบียบของทางราชการ

3.3 ผู้เสนอราคาต้องไม่เป็นผู้มีผลประโยชน์ร่วมกันกับผู้เสนอราคารายอื่น ณ วันประกาศประกวด ราออิเล็กทรอนิกส์ หรือไม่เป็นผู้กระทำการอันเป็นการขัดขวางการแข่งขันราคาอย่างเป็นธรรมในการประกวดราคา อิเล็กทรอนิกส์ครั้งนี้

3.4 ผู้เสนอราคาต้องไม่เป็นผู้ได้รับเอกสิทธิ์หรือความคุ้มกัน ซึ่งอาจปฏิเสธไม่ยอมขึ้นศาลไทยเว้นแต่ รัฐบาลของผู้เสนอราคาได้มีคำสั่งให้สละสิทธิ์และความคุ้มกันเช่นนั้น

3.5 ผู้เสนอราคาต้องไม่เป็นผู้ที่ถูกประเมินสิทธิผู้เสนอราคาในสถานะที่ห้ามเข้าเสนอราคาและห้ามทำ สัญญาตามที่ กวพ. กำหนด

3.6 ผู้เสนอราคาต้องเป็นนิติบุคคล มีผลงานรับจ้างด้านการก่อสร้างอาคารห้องเย็นสำหรับเก็บวัคซีน หรือชีวภัณฑ์ นี้ในวงเงินไม่น้อยกว่า 7,000,000.00 บาท (เจ็ดล้านบาทถ้วน) ต่อหนึ่งสัญญา และเป็นผลงานที่เป็น คู่สัญญา โดยกับหน่วยงานของรัฐ หรือหน่วยงานเอกชนที่เชื่อถือได้ในระยะเวลาไม่เกิน 5 ปี นับตั้งแต่วันส่งมอบ ผลงานถึงวันที่มีการยื่นของเสนอประกวดราคาจ้างโดยการประกวดราคาอิเล็กทรอนิกส์ (e-bidding) ครั้งนี้

3.7 นิติบุคคลที่จะเข้าเป็นคู่สัญญาต้องไม่อยู่ในฐานะเป็นผู้ไม่แสดงบัญชีรายรับรายจ่าย หรือแสดง บัญชีรายรับรายจ่ายไม่ถูกต้องครบถ้วนสาระสำคัญ

3.8 นิติบุคคลที่จะเข้าเป็นคู่สัญญากับหน่วยงานของรัฐซึ่งได้ดำเนินการจัดซื้อจัดจ้างด้วยระบบ อิเล็กทรอนิกส์ (e-Government Procurement: e-GP) ต้องลงทะเบียนในระบบอิเล็กทรอนิกส์ของ กรมบัญชีกลางที่เว็บไซต์ศูนย์ข้อมูลจัดซื้อจัดจ้างภาครัฐ

3.9 คู่สัญญาต้องรับจ่ายเงินผ่านบัญชีธนาคาร เว้นแต่การรับจ่ายเงินแต่ละครั้งซึ่งมีมูลค่าไม่เกินสาม-หมื่นบาท คู่สัญญาอาจจ่ายเป็นเงินสดก็ได้

3.10 สำนักเทคโนโลยีชีวภัณฑ์สัตว์ กรมปศุสัตว์ จะคัดเลือกผู้เสนอราคาที่มีคุณสมบัติและเสนอ รายละเอียดถูกต้องตามเงื่อนไขของสำนักเทคโนโลยีชีวภัณฑ์สัตว์ กรมปศุสัตว์โดยครบถ้วน

#### **4. แบบรูปรายการ หรือคุณลักษณะเฉพาะ**

4.1 แบบ โครงการก่อสร้างอาคารห้องเย็นสำหรับเก็บวัคซีนพร้อมอุปกรณ์เครื่องกำเนิดไฟฟ้า ขนาด 50 กิโลวัตต์ สำนักงานปศุสัตว์เขต 3 ตามแบบแปลนเลขที่ 37/2558 ของกรมปศุสัตว์

4.2 แบบ โครงการก่อสร้างอาคารห้องเย็นสำหรับเก็บวัคซีนพร้อมอุปกรณ์เครื่องกำเนิดไฟฟ้า ขนาด 50 กิโลวัตต์ สำนักงานปศุสัตว์เขต 5 ตามแบบแปลนเลขที่ 38/2558 ของกรมปศุสัตว์

4.3 แบบ โครงการก่อสร้างอาคารห้องเย็นสำหรับเก็บวัคซีนพร้อมอุปกรณ์เครื่องกำเนิดไฟฟ้า ขนาด 50 กิโลวัตต์ สำนักงานปศุสัตว์เขต 7 ตามแบบแปลนเลขที่ 39/2558 ของกรมปศุสัตว์

#### **5. ระยะเวลาดำเนินการ**

ดำเนินการโครงการก่อสร้างอาคารห้องเย็นสำหรับเก็บวัคซีนพร้อมอุปกรณ์เครื่องกำเนิดไฟฟ้า ขนาด 50 กิโลวัตต์ จำนวน 3 แห่ง คือ สำนักงานปศุสัตว์เขต 3, เขต 5 และ เขต 7 ให้แล้วเสร็จภายในเวลา 180 วัน นับถัดจากวันที่ได้ลงนามในสัญญาจ้าง

#### **6. ระยะเวลาส่งมอบงาน และการเบิกจ่ายเงิน**

กำหนดแบ่งส่งมอบงานเป็น 4 งวด ภายในเวลา 180 วัน ดังนี้

6.1 งวดที่ 1 จ่าย 20% ของวงเงินค่าก่อสร้าง เมื่อผู้รับจ้างได้ปฏิบัติงาน ทำการปรับพื้นที่ก่อสร้าง วางผัง ตอกเสาเข็ม ขุดหลุมทำฐานราก หล่อเสาตอม่อ หล่อคาน ค.ส.ล. สำหรับรับพื้นอาคาร (สำนักงานปศุสัตว์ เขต 3, เขต 5 , เขต 7) แล้วเสร็จภายใน 40 วัน

6.2 งวดที่ 2 จ่าย 20% ของวงเงินค่าก่อสร้าง เมื่อผู้รับจ้างได้ปฏิบัติงาน ทำการหล่อเสาและคานรับ โครงหลังคา เทพื้น ค.ส.ล. (สำนักงานปศุสัตว์เขต 3, เขต 5 , เขต 7) แล้วเสร็จภายใน 40 วัน

6.3 งวดที่ 3 จ่าย 20% ของวงเงินค่าก่อสร้าง เมื่อผู้รับจ้างได้ปฏิบัติงาน ทำการประกอบติดตั้งโครง หลังคาพร้อมมุงหลังคา ก่ออิฐผนังและฉาบปูนผนังทั้งหมด (สำนักงานปศุสัตว์เขต 3, เขต 5, เขต 7) แล้วเสร็จ ภายใน 40 วัน

6.4 งวดที่ 4 (สุดท้าย) จ่าย ๔๐% ของวงเงินค่าก่อสร้าง เมื่อผู้รับจ้างได้ปฏิบัติงานทำการติดตั้งผนัง และฝ้าเพดานห้องเย็น ติดตั้งประตู-หน้าต่าง ติดตั้งระบบทำความเย็น ติดตั้งระบบไฟฟ้าพร้อมทดสอบระบบ ทั้งหมด ทาสี และงานส่วนที่เหลือทั้งหมดตามแบบแปลนและรายการประกอบแบบ (สำนักงานปศุสัตว์ เขต 3, เขต 5 , เขต 7) แล้วเสร็จภายใน 60 วัน

#### **7. วงเงินงบประมาณที่ใช้ในการจัดหา**

- ราคากลางโครงการก่อสร้างอาคารห้องเย็นสำหรับเก็บวัคซีนพร้อมอุปกรณ์เครื่องกำเนิดไฟฟ้า ขนาด 50 กิโลวัตต์ (สำนักงานปศุสัตว์เขต 3, เขต 5 , เขต 7) เป็นเงินทั้งสิ้น 19,778,000.00 บาท (สิบเก้าล้านเจ็ดแสนเจ็ดหมื่นแปดพันบาทถ้วน) ทั้งนี้ สำนักเทคโนโลยีชีวภัณฑ์สัตว์จะทำสัญญากับผู้เสนอราคาได้ ต่อเมื่อสำนักเทคโนโลยีชีวภัณฑ์สัตว์ได้รับอนุมัติเงินงบประมาณในการจัดจ้างครั้งนี้แล้วเท่านั้น

**8. สถานที่ติดต่อเพื่อขอทราบข้อมูลเพิ่มเติม หรือส่งข้อเสนอแนะ วิจารณ์ หรือแสดงความคิดเห็น**

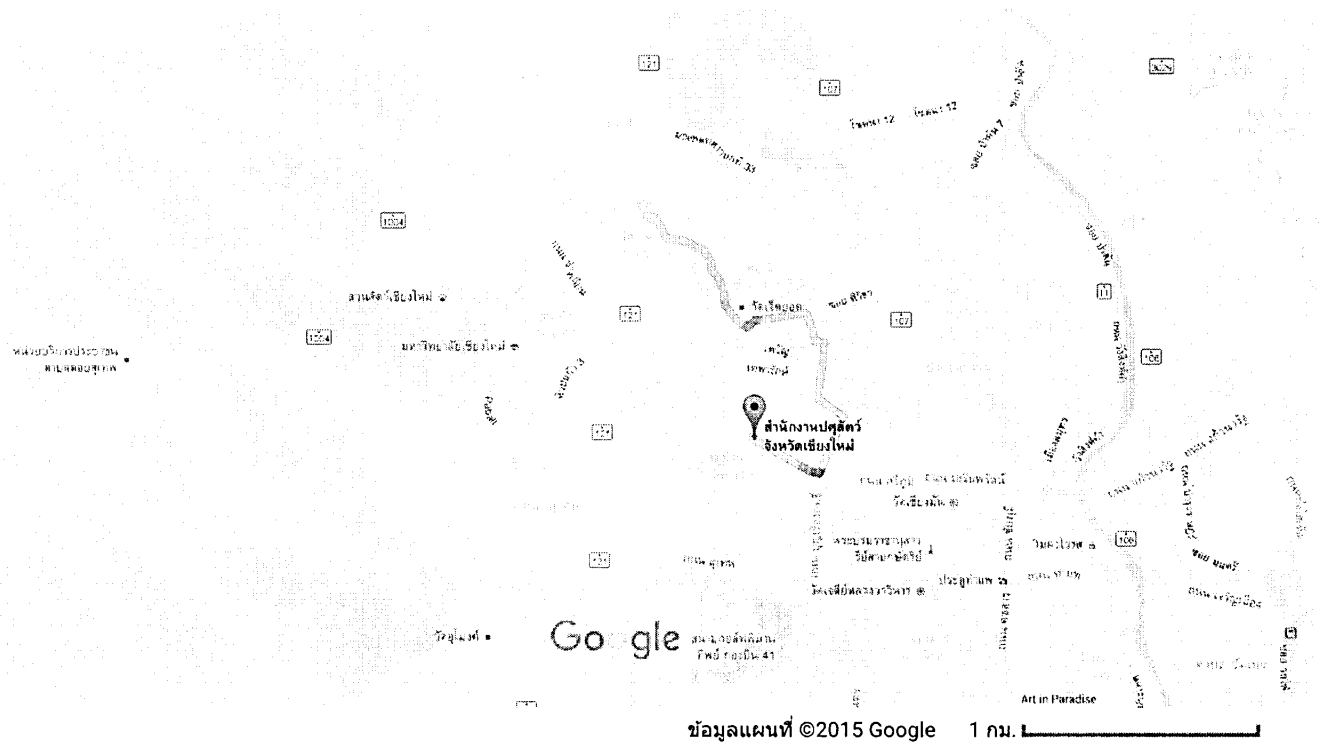
ผู้สนใจเสนอราคาโครงการก่อสร้างอาคารห้องเย็นสำหรับเก็บวัคซีนพร้อมอุปกรณ์เครื่องกำเนิดไฟฟ้า ขนาด 50 กิโลวัตต์ (สำนักงานปศุสัตว์เขต 3, เขต 5 , เขต 7) สามารถขอทราบข้อมูลเพิ่มเติม หรือส่งข้อเสนอแนะ วิจารณ์ หรือแสดงความคิดเห็นโดยเปิดเผยตัว ภายใน 5 วัน นับตั้งแต่วันที่ประกาศเผยแพร่ได้ที่ สำนักเทคโนโลยีชีวภัณฑ์สัตว์ กรมปศุสัตว์ ต.ปากช่อง อ.ปากช่อง จ.นครราชสีมา 30130 โทร. 0-4431-1476 โทรสาร 0-4431-2863 e-mail= biologic @ dld.go.th

ลงชื่อ.....ประธานกรรมการ  
(นายวรพงษ์ ศรีวิไลฤทธิ์)

ลงชื่อ.....กรรมการ  
(นายวัชรินทร์ หินอ่อน)

ลงชื่อ.....กรรมการ  
(นายวิษณุ ศรีแสน)

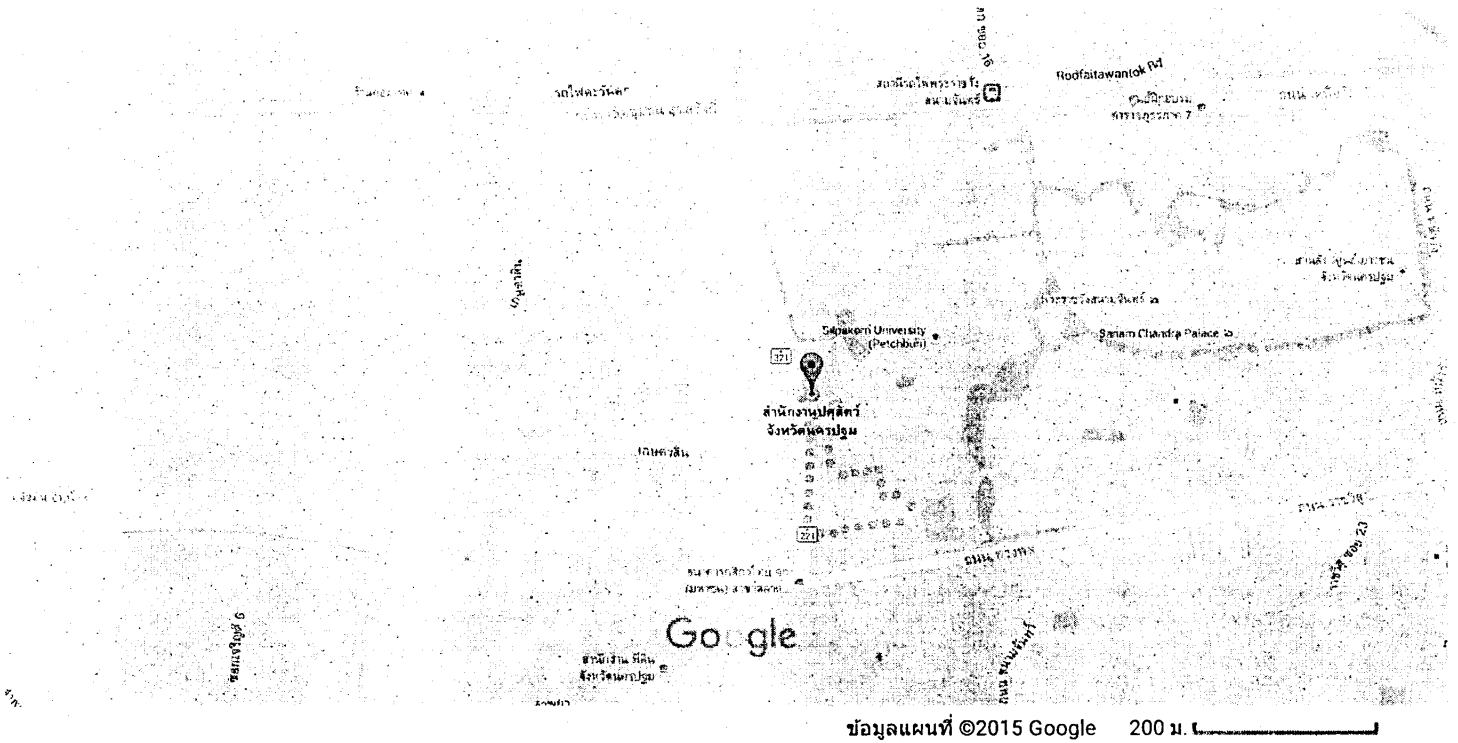
# Go gle สำนักงานปลัดจังหวัดเชียงใหม่



170 ม. 1 ต.ฮ้างน้อยแก้ว อ.เชียงเพ็ง จ. เชียงใหม่



# Google สำนักงานปลัดว้จังหวัดนครปฐม



32 ถนนพหลโยธิน ต. พระปฐมเจดีย์ อ. เมือง จ. นครปฐม

8. ข้าพเจ้าได้ตรวจทานตัวเลขและเอกสารต่าง ๆ ที่ได้ยื่นพร้อมใบเสนอราคานี้โดยละเอียดแล้วและเข้าใจดีว่า สำนักเทคโนโลยีชีวภัณฑ์สัตว์ กรมปศุสัตว์ ไม่ต้องรับผิดชอบใด ๆ ในความผิดพลาด หรือ ตกหล่น

9. ใบเสนอราคานี้ได้ยื่นเสนอโดยบริสุทธิ์ยุติธรรม และปราศจากกลฉ้อฉล หรือการสมรู้ร่วมคิดกันโดยไม่ชอบด้วยกฎหมายกับบุคคลใดบุคคลหนึ่งหรือหลายบุคคล หรือกับห้างหุ้นส่วน บริษัทใด ๆ ที่ได้ยื่นเสนอราคาในคราวเดียวกัน

เสนอมา ณ วันที่.....เดือน.....พ.ศ.....

(ลงชื่อ).....

(.....)

ตำแหน่ง.....

ประทับตรา(ถ้ามี)

**ตารางแสดงวงเงินงบประมาณที่ได้รับจัดสรรและราคากลาง  
โครงการก่อสร้างอาคารห้องเย็นสำหรับเก็บวัคซีนพร้อมอุปกรณ์เครื่องกำเนิดไฟฟ้า ขนาด ๕๐ กิโลวัตต์**

1. ชื่อโครงการงานก่อสร้างอาคารห้องเย็นสำหรับเก็บวัคซีนพร้อมอุปกรณ์เครื่องกำเนิดไฟฟ้า ขนาด 50 กิโลวัตต์ จำนวน 1 โครงการ  
/หน่วยงานเจ้าของโครงการ สำนักเทคโนโลยีชีวภัณฑ์สัตว์ กรมปศุสัตว์
2. วงเงินงบประมาณที่ได้รับจัดสรร วงเงินงบประมาณ เป็นเงิน 19,920,000.00 บาท  
วงเงินราคากลาง เป็นเงิน 19,778,000.00 บาท (สิบเก้าล้านเจ็ดแสนเจ็ดหมื่นแปดพันบาทถ้วน)
3. วันที่กำหนดราคากลาง 10 กันยายน 2558
  - 3.1 โครงการก่อสร้างอาคารห้องเย็นสำหรับเก็บวัคซีน พร้อมอุปกรณ์เครื่องกำเนิดไฟฟ้า ขนาด 50 กิโลวัตต์ จำนวน 1 โครงการ มีรายละเอียด ดังนี้
    - 3.1.1 สำนักงานปศุสัตว์ เขต 3 จำนวน 1 งาน เป็นเงิน 5,319,636.50 บาท
    - 3.1.2 สำนักงานปศุสัตว์ เขต 5 จำนวน 1 งาน เป็นเงิน 5,426,751.50 บาท
    - 3.1.3 สำนักงานปศุสัตว์ เขต 7 จำนวน 1 งาน เป็นเงิน 5,425,877.10 บาท
4. แหล่งที่มาของราคากลาง (ราคาอ้างอิง)  
หลักเกณฑ์การคำนวณราคากลางงานก่อสร้างของทางราชการตามมติ  
คณะรัฐมนตรีเมื่อวันที่ 13 มีนาคม 2555
5. รายชื่อคณะกรรมการกำหนดราคากลาง
  - 1.1 นายวรพงษ์ ศรีวิไลฤทธิ์ นายสัตวแพทย์ชำนาญการพิเศษ
  - 1.2 นายวัชรินทร์ หินอ่อน นายสัตวแพทย์ชำนาญการ
  - 1.3 นายวิษณุ ศรีแสน นายช่างเทคนิคชำนาญงาน



(นายนิเทศ เลิศสัมชลาศัย)

ผู้อำนวยการสำนักเทคโนโลยีชีวภัณฑ์สัตว์

## แบบสรุปราคากลางงานก่อสร้างอาคาร

ชื่อโครงการ/งานก่อสร้าง อาคารห้องเย็นสำหรับเก็บวัคซีนพร้อมอุปกรณ์เครื่องกำเนิดไฟฟ้าขนาด 50 กิโลวัตต์

สถานที่ก่อสร้าง สำนักงานปศุสัตว์เขต 3, เขต 5, เขต 7

แบบเลขที่ 37/2558, 38/2558, 39/2558

หน่วยงานเจ้าของโครงการ/งานก่อสร้าง สำนักเทคโนโลยีชีวภัณฑ์สัตว์ กรมปศุสัตว์

แบบ ปร.4 และ ปร.5 ที่แนบ มีจำนวน 1 ชุด

คำนวณราคากลาง เมื่อวันที่ เดือน พ.ศ.

หน่วย : บาท

ลำดับที่	รายการ	ค่าก่อสร้าง	หมายเหตุ
1	กลุ่มงานที่ 1 และ กลุ่มงานที่ 3		
สรุป	รวมค่าก่อสร้างทั้งโครงการ/งานก่อสร้าง		
	ตัวอักษร ( )		

คำนวณราคาโดย.....

(.....)

## แบบสรุปค่าก่อสร้าง

กลุ่มงาน/งาน	กลุ่มงานที่ 1 และ กลุ่มงานที่ 3		
ชื่อโครงการ/งานก่อสร้าง	อาคารห้องเย็นสำหรับเก็บวัคซีนพร้อมอุปกรณ์เครื่องกำเนิดไฟฟ้าขนาด 50 กิโลวัตต์		
สถานที่ก่อสร้าง	สำนักงานปศุสัตว์เขต 3, เขต 5, เขต 7		
แบบเลขที่	37/2558, 38/2558, 39/2558		
หน่วยงานเจ้าของโครงการ/งานก่อสร้าง	สำนักเทคโนโลยีชีวภัณฑ์สัตว์ กรมปศุสัตว์		
แบบ ปร.4 ที่แนบ มีจำนวน	30	แผ่น	
คำนวณราคากลาง เมื่อวันที่			

หน่วย : บาท

ลำดับที่	รายการ	ค่าก่อสร้าง	หมายเหตุ
1.1	อาคารห้องเย็นสำหรับเก็บวัคซีนพร้อมอุปกรณ์ เครื่องกำเนิดไฟฟ้าขนาด 50 กิโลวัตต์ สำนักงานปศุสัตว์เขต 3		
1.2	อาคารห้องเย็นสำหรับเก็บวัคซีนพร้อมอุปกรณ์ เครื่องกำเนิดไฟฟ้าขนาด 50 กิโลวัตต์ สำนักงานปศุสัตว์เขต 5		
1.3	อาคารห้องเย็นสำหรับเก็บวัคซีนพร้อมอุปกรณ์ เครื่องกำเนิดไฟฟ้าขนาด 50 กิโลวัตต์ สำนักงานปศุสัตว์เขต 7		
ก	รวมราคาลำดับที่ 1.1 - 1.3		
ข	ค่าดำเนินการ		
ค	ค่ากำไร		
ง	รวมราคา (ก+ข+ค)		
จ	ค่าภาษี		
ฉ	รวมค่าก่อสร้าง (ง+จ)		

คำนวณราคาโดย.....  
(.....)

แบบแสดงรายการ ปริมาณงาน และราคา

กลุ่มงาน/งาน

กลุ่มงานที่ 1 และ กลุ่มงานที่ 3

ชื่อโครงการ/งานก่อสร้าง อาคารห้องเย็นสำหรับเก็บผักพร้อมอุปกรณ์เครื่องกำเนิดไฟฟ้าขนาด 50 กิโลวัตต์ สำนักงานปศุสัตว์เขต 3

สถานที่ก่อสร้าง สำนักงานปศุสัตว์เขต 3 จังหวัดนครราชสีมา

แบบเลขที่ 37/2558

หน่วยงานเจ้าของโครงการ/งานก่อสร้าง สำนักเทคโนโลยีชีวภัณฑ์สัตว์ กรมปศุสัตว์

คำนวณราคากลางโดย

เมื่อวันที่

เดือน

พ.ศ.

หน่วย : บาท

ลำดับที่	รายการ	จำนวน	หน่วย	ค่าวัสดุ		ค่าแรงงาน		รวม	หมายเหตุ
				ราคาต่อหน่วย	จำนวนเงิน	ราคาต่อหน่วย	จำนวนเงิน		
สรุปราคาค่าวัสดุและแรงงานอาคารห้องเย็นสำหรับเก็บผักพร้อมอุปกรณ์เครื่องกำเนิดไฟฟ้าขนาด 50 กิโลวัตต์ สำนักงานปศุสัตว์เขต 3									
	กลุ่มงานที่ 1								
1.1	งานโครงสร้างวิศวกรรม								
1.2	งานสถาปัตยกรรม								
1.3	งานระบบสุขาภิบาล ดับเพลิง และป้องกันอัคคีภัย								
1.4	งานระบบไฟฟ้าและสื่อสาร								
	กลุ่มงานที่ 3								
3.1	งานฝังบริเวณและสิ่งก่อสร้างประกอบอื่นๆ								
รวมราคาค่าวัสดุและแรงงานอาคารห้องเย็นสำหรับเก็บผักพร้อมอุปกรณ์เครื่องกำเนิดไฟฟ้าขนาด 50 กิโลวัตต์ สำนักงานปศุสัตว์เขต 3									







แบบแสดงรายการ ปริมาณงาน และราคา

กลุ่มงาน/งาน กลุ่มงานที่ 1 และ กลุ่มงานที่ 3

ชื่อโครงการ/งานก่อสร้าง อาคารท้องถิ่นสำหรับเก็บวัดชั้นพร้อมอุปกรณ์เครื่องกำเนิดไฟฟ้าขนาด 50 กิโลวัตต์ สำนักงานปศุสัตว์เขต 3

สถานที่ก่อสร้าง สำนักงานปศุสัตว์เขต 3 จังหวัดนครราชสีมา

แบบเลขที่ 37/2558

หน่วยงานเจ้าของโครงการ/งานก่อสร้าง สำนักเทคโนโลยีชีวภัณฑ์สัตว์ กรมปศุสัตว์

คำนวณราคากลางโดย

เมื่อวันที่

เดือน

พ.ศ.

หน่วย : บาท

ลำดับที่	รายการ	จำนวน	หน่วย	ค่าวัสดุ		ค่าแรงงาน		รวม	หมายเหตุ
				ราคาต่อหน่วย	จำนวนเงิน	ราคาต่อหน่วย	จำนวนเงิน		
1.2	งานสถาปัตยกรรม								
	1.2.1 งานมุงหลังคา								
	- หลังคาแผ่นเหล็กกรีตลอนเคลือบสีหนาไม่น้อยกว่า 0.40 มม.	197.00	ตร.ม.						
	- ครอบสันหลังคาแผ่นเหล็กเคลือบสีหนาไม่น้อยกว่า 0.40 มม.	17.00	เมตร						
	- ครอบข้างหลังคาแผ่นเหล็กเคลือบสีหนาไม่น้อยกว่า 0.40 มม.	22.00	เมตร						
	1.2.2 งานฝ้าเพดานและเพดาน								
	- ฝ้ายิปซัมบอร์ดชนิดมีพอร์ย หนา 9 มม. โครงเคร่าเหล็ก	24.00	ตร.ม.						
	- ฝ้าเพดานแผ่นเหล็กกรีตลอนเคลือบสีหนาไม่น้อยกว่า 0.40 มม.	65.00	ตร.ม.						
	1.2.3 งานผนังก่อด้วยวัสดุก่อ								
	- ผนังก่ออิฐ 1/2 แผ่น	45.00	ตร.ม.						
	- เอ็นทับหลัง ค.ส.ล.	40.00	เมตร						
	- งานผนังแผ่นเหล็กกรีตลอนเคลือบสีหนาไม่น้อยกว่า 0.40 มม.	26.00	ตร.ม.						
	1.2.6 งานฉาบปูน								
	- งานฉาบปูนเรียบผนัง	90.00	ตร.ม.						
	- งานฉาบปูนเรียบโครงสร้าง	85.00	ตร.ม.						
	1.2.7 งานตกแต่งผิวพื้น								
	- งานพื้นปาร์เก้แบบเคลือบ ขนาด 12" x 12"	24.00	ตร.ม.						

แบบแสดงรายการ ปริมาณงาน และราคา

กลุ่มงาน/งาน กลุ่มงานที่ 1 และ กลุ่มงานที่ 3

ชื่อโครงการ/งานก่อสร้าง อาคารห้องเย็นสำหรับเก็บผักขึ้นพร้อมอุปกรณ์เครื่องกำเนิดไฟฟ้าขนาด 50 กิโลวัตต์ สำนักงานคู่สี่ตัวเขต 3

สถานที่ก่อสร้าง สำนักงานคู่สี่ตัวเขต 3 จังหวัดนครราชสีมา แบบเลขที่ 37/2558

หน่วยงานเจ้าของโครงการ/งานก่อสร้าง สำนักเทคโนโลยีชีวภัณฑ์สัตว์ กรมปศุสัตว์

คำนวณราคากลางโดย เมื่อวันที่ เดือน พ.ศ.

หน่วย : บาท

ลำดับที่	รายการ	จำนวน	หน่วย	ค่าวัสดุ		ค่าแรงงาน		รวม	หมายเหตุ
				ราคาต่อหน่วย	จำนวนเงิน	ราคาต่อหน่วย	จำนวนเงิน		
	- งานพื้น ค.ส.ล. ผิวขัดเรียบ	30.00	ตร.ม.						
	- งานพื้น ค.ส.ล. ผิว PU ทน 5 มม.	48.00	ตร.ม.						
	1.2.8 งานประตู - หน้าต่าง								
	- ประตู DX	2.00	ชุด						
	- งานประตู D2	1.00	ชุด						
	- งานหน้าต่าง W1	3.00	ชุด						
	1.2.9 งานบันได								
	- งานฉบับไม้ต่อลิ่มนิยม 2 นิ้ว	35.00	เมตร						
	1.2.10 งานทาสี								
	- งานทาสีพลาสติก ชนิดภายใน	62.00	ตร.ม.						
	- งานทาสีพลาสติก ชนิดภายนอก	86.00	ตร.ม.						
	- งานทาสีน้ำมัน	278.00	ตร.ม.						
	1.2.11 งานเบ็ดเตล็ด								
	- งานพื้นฉนวนโฟลติฐูรีเทนเบด็อก ทน 60 มม.	48.00	ตร.ม.						
	- งานฉนวนฉนวนโฟลติฐูรีเทน ทน 60 มม. ผิวฉนวนด้วยแผ่นเหล็ก	120.00	ตร.ม.						
	เคลือบสี (Color Bond) 2 หน้า								
	- เพดานฉนวนโฟลติฐูรีเทน ทน 60 มม. ผิวฉนวนด้วยแผ่นเหล็ก	66.00	ตร.ม.						

## แบบแสดงรายการ ปริมาณงาน และราคา

กลุ่มงาน/งาน กลุ่มงานที่ 1 และ กลุ่มงานที่ 3

ชื่อโครงการ/งานก่อสร้าง อาคารทั้งสี่ชั้นสำหรับเก็บรักษาพร้อมอุปกรณ์เครื่องกำเนิดไฟฟ้าขนาด 50 กิโลวัตต์ สำนักงานประตูวัด 3

สถานที่ก่อสร้าง สำนักงานประตูวัด 3 จังหวัดนครราชสีมา

แบบเลขที่ 37/2558

หน่วยงานเจ้าของโครงการ/งานก่อสร้าง สำนักเทคโนโลยีชีวภัณฑ์สัตว์ กรมปศุสัตว์

คำนวณราคากลางโดย

เมื่อวันที่

เดือน

พ.ศ.

หน่วย : บาท

ลำดับที่	รายการ	จำนวน	หน่วย	ค่าวัสดุ		ค่าแรงงาน		รวม	หมายเหตุ
				ราคาต่อหน่วย	จำนวนเงิน	ราคาต่อหน่วย	จำนวนเงิน		
เคลือบสี (Color Bond) 2 หน้า									
	- งานประดับงานเลื่อนห้องเย็น D1 ขนาด 2000 x 25000 มม.	1.00	บาน						
	- งานบานประตูพลาสติกกันความเย็น ขนาด 3000 x 26000 มม.	1.00	บาน						
	- งานอุปกรณ์ปรับความดัน (Pressure relief valve)	1.00	ตัว						
	- โคมไฟส่องสว่างในห้องเย็นแบบกันความชื้น	6.00	ชุด						
	- สวิตช์แบบกันความชื้นชนิด - ปิดโดยไฟ	6.00	ชุด						
	- อุปกรณ์ยึด , แขนงพาดานห้องเย็น	1.00	งาน						
	- อุปกรณ์ติดตั้งอุปกรณ์ไม่มฉก , ซิลิโคนสีเทา	1.00	งาน						
	- ยางกันชน	1.00	งาน						
รวมราคางานสถาปัตยกรรม									



## แบบแสดงรายการ ปริมาณงาน และราคา

กลุ่มงาน/งาน    กลุ่มงานที่ 1 และ กลุ่มงานที่ 3  
 ชื่อโครงการ/งานก่อสร้าง                      อาคารถ่อเลี้ยงสำหรับเก็บวัดชันพร้อมอุปกรณ์เครื่องกำเนิดไฟฟ้าขนาด 50 กิโลวัตต์ สำนักงานปศุสัตว์เขต 3  
 สถานที่ก่อสร้าง                                      สำนักงานปศุสัตว์เขต 3    ฉบับเลขที่    37/2558  
 หน่วยงานเจ้าของโครงการ/งานก่อสร้าง      สำนักงานปศุสัตว์จังหวัดสุราษฎร์ธานี    กรมปศุสัตว์  
 จำนวนราคากลางโดย                              เมื่อวันที่    เดือน    พ.ศ.

หน่วย : บาท

ลำดับที่	รายการ	จำนวน	หน่วย	ค่าวัสดุ		ค่าแรงงาน		รวม	หมายเหตุ
				ราคาต่อหน่วย	จำนวนเงิน	ราคาต่อหน่วย	จำนวนเงิน		
	ใ้บน้ำยา R22 ระบายความร้อนตู้ยออากาศ								
	1.4.9 อุปกรณ์วัดความดันน้ำยา และวัดอุณหภูมิ น้ำยา แบบดิจิทัล	2.00	ตัว						
	1.4.10 อุปกรณ์วัดความดันสูง - ความดันต่ำ	2.00	ชุด						
	1.4.11 อุปกรณ์วัดความดันน้ำมันหล่อลื่น	2.00	ชุด						
	1.4.12 คอยล์เย็น ขนาดเหมาะสมกับคอมเพรสเซอร์	2.00	ชุด						
	1.4.13 อุปกรณ์ติดตั้ง , ท่อทองแดง Type "L" ฉนวนหุ้มท่อ	2.00	ชุด						
	1.4.14 Filter - Drier , Sing Glass , Ball valve , Solenoid valve Expansion valve	2.00	ชุด						
	1.4.15 อุปกรณ์เขยวแเครื่องทำความเย็น	2.00	ชุด						
	1.4.16 อุปกรณ์เขยวคอยล์เย็น	2.00	ชุด						
	1.4.17 อุปกรณ์ไฟฟ้าแม่กเบตึก ,โอเวอร์โวลต , หลอดไฟแสดงสถานะการทำงานของเครื่องทำความเย็น,เบรกเกอร์ , รีเลย์ไทมเมอร์	2.00	ชุด						
	1.4.18 บ่อน้ำฝนไฟฟ้าก , ไฟกิน , ไฟไม่ครบเฟส	2.00	ชุด						
	1.4.19 ระบบบันทึกและจับกับผลข้อมูลอุณหภูมิภายในห้องเย็น (Data acquisition and recoding modules)	1.00	ชุด						
	1.4.20 ชุดควบคุมเครื่องเย็น (Microprocessor)	2.00	ชุด						
	1.4.21 อุปกรณ์สำหรับบันทึกค่า (Parameter) ของชุดควบคุม	1.00	ชุด						

แบบแสดงรายการ ปริมาณงาน และราคา

กลุ่มงาน/งาน กลุ่มงานที่ 1 และ กลุ่มงานที่ 3  
 ชื่อโครงการ/งานก่อสร้าง อาคารรองรับเย็นสำหรับเก็บวัคซีนพร้อมอุปกรณ์เครื่องกำเนิดไฟฟ้าขนาด 50 กิโลวัตต์ สำนักงานสุสัวเขต 3  
 สถานที่เกิดสร้าง สำนักงานสุสัวเขต 3 จังหวัดนครราชสีมา  
 หน่วยงานเจ้าของโครงการ/งานก่อสร้าง สำนักงานนโยบายและส่งเสริมวิสาหกิจขนาดกลางและขนาดย่อม กรมส่งเสริมการค้าระหว่างประเทศ กระทรวงพาณิชย์  
 ตำแหน่งราคากลางโดย เมื่อวันที่ เดือน พ.ศ.  
หน่วย : บาท

ลำดับที่	รายการ	จำนวน	หน่วย	ค่าวัสดุ		ค่าแรงงาน		รวม	หมายเหตุ
				ราคาต่อหน่วย	จำนวนเงิน	ราคาต่อหน่วย	จำนวนเงิน		
	ความเย็น								
1.4.22	เครื่องส่งสัญญาณเสียงและแสงเมื่อเกิดอุบัติเหตุขณะอยู่ภายในห้องเย็น (Emergency Alarm for cold room) แบบกันชื้น	1.00	ชุด						
1.4.23	ระบบไฟฟ้า, สายสัญญาณ, ควบคุม, ท่อ EMT ร้อยสายจากตู้ควบคุมไปยัง COMPRESSOR และ FAN COIL UNIT	2.00	ชุด						
1.4.24	เครื่องกำเนิดไฟฟ้าขนาด 50 กิโลวัตต์	1.00	เครื่อง						
1.4.25	เครื่องปรับอากาศ ขนาด 9,000 BTU	1.00	เครื่อง						
1.4.26	พัดลมดูดอากาศขนาด 8 นิ้ว	1.00	ตัว						
1.4.27	มิเตอร์วัดกระแสไฟฟ้าขนาด 50 A.	1.00	ตัว						
รวมราคาางระบบไฟฟ้าและสื่อสาร									

































## แบบแสดงรายการการ ปริมาณงาน และราคา

กลุ่มงาน/งาน กลุ่มงานที่ 1 และ กลุ่มงานที่ 3

ชื่อโครงการ/งานก่อสร้าง อาคารหึ่งแย้มสำหรับเก็บวัสดุชิ้นพร้อมอุปกรณ์เครื่องกำเนิดไฟฟ้าขนาด 50 กิโลวัตต์ สำนักงานอุตสาหกรรม 7

สถานที่ก่อสร้าง สำนักงานอุตสาหกรรม 7 จังหวัดนครปฐม

แบบเลขที่ 39/2558

หน่วยงานเจ้าของโครงการ/งานก่อสร้าง สำนักเทคโนโลยีชีวภัณฑ์สัตว์ กรมปศุสัตว์

คำนวณราคากลางโดย

เมื่อวันที่

เดือน

พ.ศ.

หน่วย : บาท

ลำดับที่	รายการ	จำนวน	หน่วย	ค่าวัสดุ		ค่าแรงงาน		รวม	หมายเหตุ
				ราคาต่อหน่วย	จำนวนเงิน	ราคาต่อหน่วย	จำนวนเงิน		
1.2	งานสถาปัตยกรรม								
	1.2.1 งานผนังหลังคา								
	- หลังคาแผ่นเหล็กหรือลอนเคลือบสีหนาไม่น้อยกว่า 0.40 มม.	197.00	ตร.ม.						
	- ครอบเส้นหลังคาแผ่นเหล็กเคลือบสีหนาไม่น้อยกว่า 0.40 มม.	17.00	เมตร						
	- ครอบข้างหลังคาแผ่นเหล็กเคลือบสีหนาไม่น้อยกว่า 0.40 มม.	22.00	เมตร						
	1.2.2 งานฝ้าเพดานและเพดาน								
	- ฝ้ายิบซัมบอร์ดชนิดมีพอร์ย หนา 9 มม. โครงสร้างเหล็ก	24.00	ตร.ม.						
	- ฝ้าเพดานแผ่นเหล็กหรือลอนเคลือบสีหนาไม่น้อยกว่า 0.40 มม.	65.00	ตร.ม.						
	1.2.3 งานผนังก่อด้วยวัสดุก่อ								
	- ผนังก่ออิฐ 1/2 แผ่น	45.00	ตร.ม.						
	- เอ็นทับหลัง ค.ส.ล.	40.00	เมตร						
	- งานผนังแผ่นเหล็กหรือลอนเคลือบสีหนาไม่น้อยกว่า 0.40 มม.	26.00	ตร.ม.						
	1.2.6 งานฉาบปูน								
	- งานฉาบปูนเรียบผนัง	90.00	ตร.ม.						
	- งานฉาบปูนเรียบโครงสร้าง	85.00	ตร.ม.						
	1.2.7 งานตกแต่งผิวพื้น								
	- งานพื้นปูกระเบื้องเคลือบ ขนาด 12" x 12"	24.00	ตร.ม.						

แบบแสดงรายการ ปริมาณงาน และราคา

กลุ่มงาน/งาน

กลุ่มงานที่ 1 และ กลุ่มงานที่ 3

ชื่อโครงการ/งานก่อสร้าง อาคารตั้งถิ่นฐานสำหรับเก็บวัสดุหินพร้อมอุปกรณ์เครื่องกำเนิดไฟฟ้าขนาด 50 กิโลวัตต์ สำนักงานต.ต.ต.ต. 7

สถานที่ก่อสร้าง สำนักงานต.ต.ต.ต. 7 จังหวัดนครปฐม

แบบเลขที่ 39/2558

หน่วยงานเจ้าของโครงการ/งานก่อสร้าง สำนักเทคโนโลยีชีวภัณฑ์สัตว์ กรมปศุสัตว์

คำจนวราศาลากลางไทย

เมื่อวันที่

เดือน

พ.ศ.

หน่วย : บาท

ลำดับที่	รายการ	จำนวน	หน่วย	ค่าวัสดุ		ค่าแรงงาน		รวม	หน่วยต่อ
				ราคาต่อหน่วย	จำนวนเงิน	ราคาต่อหน่วย	จำนวนเงิน		
	- งานพิน ค.ส.ล. ผิดชุดเรียบร้อย	30.00	ตร.ม.						
	- งานพิน ค.ส.ล. ผิด PU ทน 5 มม.	48.00	ตร.ม.						
	1.2.8 งานประตู - หน้าต่าง								
	- ประตู DX	2.00	ชุด						
	- งานประตู D2	1.00	ชุด						
	- งานหน้าต่าง W1	3.00	ชุด						
	1.2.9 งานบันได								
	- งานงมูกบันไดอลูมิเนียม 2 นิ้ว	35.00	เมตร						
	1.2.10 งานทาสี								
	- งานทาสีพลาสติก ชนิดทากายใน	62.00	ตร.ม.						
	- งานทาสีพลาสติก ชนิดทากายนอก	86.00	ตร.ม.						
	- งานทาสีน้ำมัน	278.00	ตร.ม.						
	1.2.11 งานเบ็ดเตล็ด								
	- งานพินจำนวนโพสิยูรีเทนเบดลื้อย ทน 60 มม.	48.00	ตร.ม.						
	- งานพินจำนวนโพสิยูรีเทน ทน 60 มม. ผิวนอกปูด้วยแผ่นเหล็ก	120.00	ตร.ม.						
	เคลือบสี (Color Bond) 2 หน้า								
	- เพดานฉนวนโพสิยูรีเทน ทน 60 มม. ผิวนอกปูด้วยแผ่นเหล็ก	66.00	ตร.ม.						



แบบแสดงรายการ ปริมาณงาน และราคา

กลุ่มงาน/งาน กลุ่มงานที่ 1 และ กลุ่มงานที่ 3

ชื่อโครงการ/งานก่อสร้าง อาคารห้องเย็นสำหรับเก็บวัคซีนพร้อมอุปกรณ์เครื่องกำเนิดไฟฟ้าขนาด 50 กิโลวัตต์ สำนักงานปศุสัตว์เขต 7

สถานที่ก่อสร้าง สำนักงานปศุสัตว์เขต 7 จังหวัดนครปฐม

แบบเลขที่ 39/2558

หน่วยงานเจ้าของโครงการ/งานก่อสร้าง สำนักเทคโนโลยีชีวภัณฑ์สัตว์ กรมปศุสัตว์

คำนวณราคากลางโดย

เมื่อวันที่

เดือน

พ.ศ.

หน่วย : บาท

ลำดับที่	รายการ	จำนวน	หน่วย	ค่าวัสดุ		ค่างาน		รวม	หมายเหตุ
				ราคาต่อหน่วย	จำนวนเงิน	ราคาต่อหน่วย	จำนวนเงิน		
1.3	งานระบบสุขาภิบาล ติบเพลิง และป้องกันอัคคีภัย								
	1.3.1 งานระบบสุขาภิบาลภายนอกอาคาร								
	- งานท่อประปา P.V.C. พร้อมอุปกรณ์ประกอบ	1.00	รวม						
	- ประตูน้มน้ำก่อนต่อเข้าอาคาร	2.00	ชุด						
	รวมราคางานระบบสุขาภิบาล ติบเพลิง และป้องกันอัคคีภัย								
1.4	งานระบบไฟฟ้าและสื่อสาร								
	1.4.1 งานติดตั้งโคมก่องลอยหลอดฟลูออโรสเซนต์ 36 W. คู่	6.00	ชุด						
	มีแผ่นสะท้อนแสง								
	1.4.2 งานติดตั้งโคมไฟหลอดฟลูออโรสเซนต์ 36 W. เตี่ยว	1.00	ชุด						
	ครอบพลาสติกกันน้ำ								
	1.4.3 เต้ารับไฟฟ้า	10.00	ชุด						
	1.4.4 สวิตช์ไฟฟ้า	7.00	ชุด						
	1.4.5 งานแผงควบคุมก่องเหล็ก	1.00	ชุด						
	1.4.6 งานเดินสายไฟฟ้าภายใน	1.00	งาน						
	1.4.7 AUTOMATIC TRANSFER SWITCH (ATS)	1.00	ชุด						
	1.4.8 งานคอมเพรสเซอร์ Semi-Hermetic ขนาดทำความเย็น								
	14,000 W. ที่อุณหภูมิ 5-5 C อุณหภูมิห้อง + 2C ถึง + 6C	2.00	ชุด						







## แบบแสดงรายการ ปริมาณงาน และราคา

กลุ่มงาน/งาน กลุ่มงานที่ 1 และ กลุ่มงานที่ 3

ชื่อโครงการ/งานก่อสร้าง อาคารห้องเย็นสำหรับวัดชุมชนพร้อมอุปกรณ์เครื่องกำเนิดไฟฟ้าขนาด 50 กิโลวัตต์ สำนักงานปศุสัตว์จังหวัด 7

สถานที่ก่อสร้าง สำนักงานปศุสัตว์จังหวัด 7 จังหวัดนครปฐม

แบบเลขที่ 39/2558

หน่วยงานเจ้าของโครงการ/งานก่อสร้าง สำนักงานเทคโนโลยีชีวภัณฑ์สัตว์ กรมปศุสัตว์

คำนวณราคากลางโดย

เมื่อวันที่ เดือน

พ.ศ.

หน่วย : บาท

ลำดับที่	รายการ	จำนวน	หน่วย	ค่าวัสดุ		ค่าแรงงาน		รวม	หมายเหตุ			
				ราคาต่อหน่วย	จำนวนเงิน	ราคาต่อหน่วย	จำนวนเงิน					
3.1	งานฝังบริเวณและสิ่งก่อสร้างประกอบอื่นๆ	3.1.1 งานระบบไฟฟ้าและสื่อสารบริเวณ	- สายไฟ THW ขนาด 1x50 Sq.mm.	240.00	เมตร							
			- สายไฟ THW ขนาด 1x25 Sq.mm.	80.00	เมตร							
			- สายไฟฟ้าคอนกรีตอัดแรง สูง 12.00 เมตร	1.00	ต้น							
			- อุปกรณ์ติดตั้งระบบไฟฟ้า	1.00	รวม							
			3.1.2 งานรั้ว, ป้อมยาม, ถนน, ทางเท้า									
			- งานทำถนน ค.ส.ล. ทนฯ 0.15 เมตร	110.00	ตร.ม.							
			- งานทรายถมบดอัดแน่น ทนฯ 0.05 เมตร	8.00	ลบ.ม.							
			- งานหินคลุกบดอัดแน่น ทนฯ 0.15 เมตร	25.00	ลบ.ม.							
รวมราคางานฝังบริเวณและสิ่งก่อสร้างประกอบอื่นๆ												



# กรมปศุสัตว์

กระทรวงเกษตรและสหกรณ์

อาคารห้องเย็นสำหรับเก็บวัคซีน

พร้อมอุปกรณ์เครื่องกำเนิดไฟฟ้าขนาด 50 กิโลวัตต์ สำนักงานปศุสัตว์เขต 3

สำนักเทคโนโลยีชีวภัณฑ์สัตว์

รายการประกอบแบบ

วัตถุประสงค์

กรมปศุสัตว์มีความประสงค์จะทำการก่อสร้าง ปรับปรุง ซ่อมแซม สิ่งก่อสร้างตามแบบก่อสร้าง ซึ่งผู้รับจ้างจะต้องปฏิบัติตามรายการประกอบแบบนี้ ซึ่งเป็นรายการประกอบแบบมาตรฐาน

ข้อกำหนดทั่วไป

1. ผู้รับจ้างจะต้องดำเนินการก่อสร้าง ปรับปรุง ซ่อมแซม ให้เป็นไปตามที่ปรากฏในแบบก่อสร้างและตามรายการประกอบแบบ ที่ระบุไว้ในสัญญาจ้าง
2. ผู้รับจ้างจะต้องทำการตรวจสอบแบบแปลนและเอกสารประกอบต่างๆ ให้เข้ากันก่อนดำเนินการก่อสร้าง ถ้าแบบแปลนและเอกสารประกอบต่างๆ มีความขัดแย้งกัน ไม่ชัดเจน มีความคลาดเคลื่อน ฯลฯ คณะกรรมการตรวจการจ้างจะเป็นผู้ชี้แจงให้และผู้รับจ้างจะต้องปฏิบัติตามคำวินิจฉัยของคณะกรรมการตรวจการจ้างโดยไม่มีข้อขัดแย้งใดๆทั้งสิ้น
3. ผู้รับจ้างจะต้องดำเนินการก่อสร้างให้ถูกต้องตามหลักวิชาช่างที่ติดตั้งที่ ไม่ได้มีในแบบก่อสร้างหรือรายการประกอบแบบ แต่สิ่งนั้นจำเป็นจะต้องทำเพื่อให้เกิดความปลอดภัยถูกต้องตามหลักวิชาช่างที่ติดตั้งแล้ว ผู้รับจ้างจะต้องดำเนินการให้โดยไม่ได้คิดค่าใช้จ่ายใดๆ และระยะเวลาดำเนินการเพิ่มขึ้น
4. ผู้รับจ้างจะต้องจัดหาและใช้ช่างฝีมือที่มีความรู้ ความสามารถ ความชำนาญ ฝีมือดี มาดำเนินการก่อสร้าง หากปรากฏว่าช่างของผู้รับจ้างไม่มีความรู้ ความสามารถ ความชำนาญ การทำงานบกพร่อง ฝีมือไม่ดี คณะกรรมการตรวจการจ้างมีอำนาจที่จะสั่งหยุดงาน หรือขอเปลี่ยนช่างของผู้รับจ้างได้ โดยผู้รับจ้างจะต้องรับผิดชอบช่างใหม่มาทดแทนให้ ซึ่งระยะเวลาในการจัดหาช่างมาทดแทนนั้น ผู้รับจ้างจะนำมาเป็นข้ออ้างในการต่อสัญญาระยะเวลาการดำเนินการก่อสร้างไม่ได้
5. ผู้รับจ้างจะต้องจัดหาและใช้วัสดุก่อสร้างที่เป็นของใหม่ มีคุณภาพดี เพื่อใช้ในการก่อสร้างตามแบบก่อสร้างและรายการประกอบแบบ การใช้วัสดุคุณภาพเทียบเท่าจะต้องได้รับอนุญาตเป็นลายลักษณ์อักษร จากผู้จ้าง โดยผ่านการพิจารณาจากคณะกรรมการตรวจการจ้างก่อน หากจำเป็นจะต้องมีการทดสอบคุณสมบัติ คุณภาพของวัสดุเทียบเท่า เพื่อเปรียบเทียบกับวัสดุตามแบบก่อสร้างหรือรายการประกอบแบบ ผู้รับจ้างจะต้องดำเนินการทดสอบจากสถาบันหรือส่วนราชการ โดยค่าใช้จ่ายในการทดสอบ ผู้รับจ้างจะต้องเป็นผู้ออกเองทั้งหมด และระยะเวลาในการขอใช้วัสดุเทียบเท่านี้ จะนำมาเป็นข้ออ้างในการขอต่อเวลาสัญญาจ้างไม่ได้
6. ผู้รับจ้างจะต้องเป็นผู้ออกค่าใช้จ่ายต่างๆ ในระหว่างดำเนินการก่อสร้าง ปรับปรุง ซ่อมแซม ทั้งหมด เช่น ประปา ไฟฟ้า การทดสอบคุณภาพวัสดุ ค่าธรรมเนียมการติดต่อและประสานงานกับส่วนราชการ ฯลฯ
7. ผู้รับจ้างจะต้องถือเอาระยะ หรือขนาดที่ระบุเป็นตัวเลข หรือตัวอักษรในแบบก่อสร้างหรือรายการประกอบแบบเป็นหลักในการดำเนินการก่อสร้าง ปรับปรุง ซ่อมแซม ห้ามวัดระยะหรือระยะ ไปใช้ในการดำเนินการก่อสร้าง ปรับปรุง ซ่อมแซมโดยเด็ดขาด ยกเว้น ออสมิยะบางอย่างให้ยึดถือตัวเลขที่วัดได้จากพื้นที่ทำงานจริงเป็นหลักในการดำเนินการได้

8. ในกรณีที่ดินที่ดำเนินการก่อสร้าง ปรับปรุง ซ่อมแซม รับน้ำหนักได้น้อยกว่า 6 ตัน/ตารางเมตร ให้พิจารณาใช้ฐานรากชนิดมีเสาเข็มรองรับ โดยอยู่ในดุลยพินิจของฝ่ายก่อสร้างและบำรุงรักษา
9. ผู้รับจ้างจะต้องปรับระดับบริเวณก่อสร้าง ปรับปรุง ซ่อมแซม ให้มีความกว้างจากสิ่งก่อสร้าง ปรับปรุง ซ่อมแซม ประมาณ 1.00 - 3.00 เมตร โดยรอบ และคณะกรรมการตรวจการจ้างจะเป็นผู้กำหนดระดับดินเดิม หรือระดับ  $\pm 0.00$  ให้กับผู้รับจ้างตามที่แสดงไว้ในแบบก่อสร้างหรือรายการประกอบแบบ

วัสดุก่อสร้าง

1. คอนกรีต  
ถ้าแบบก่อสร้างหรือรายการประกอบแบบไม่ได้ระบุไว้ ให้ถือว่าใช้คอนกรีต ดังนี้  
- คอนกรีตโครงสร้างทั้งหมด ฐานราก เสา พื้น คาน พื้นทางเท้า ถนน คอนกรีตภายใน ฯลฯ ให้ใช้อัตราส่วนผสม 1 : 2 : 4 โดยใช้ปูนซีเมนต์ไม่น้อยกว่า 300 กก./ลบ.ม. และมีกำลังต้านทานแรงอัด (STRENGTH) ได้ไม่น้อยกว่า 210 กก./ตร.ซม. ที่อายุ 28 วัน ของรูปทรงกระบอก  
- คอนกรีตหยาบให้ใช้อัตราส่วนผสม 1 : 3 : 5 โดยใช้ปูนซีเมนต์ไม่น้อยกว่า 250 กก./ลบ.ม.  
คอนกรีตที่หล่อเสร็จแล้ว จะต้องบ่มด้วยน้ำตลอดเวลาอย่างน้อย 7 วัน
2. ปูนซีเมนต์  
- สำหรับงานมีโครงสร้างทั้งหมด ให้ใช้ปูนซีเมนต์ชนิดปอร์ตแลนด์สแลกซีเมนต์ เช่น ตราช้าง ตราเพชร ตราที่ฟิโลสีแดง ตราทานตะวันหรือสีน้ำเงิน ฯลฯ  
- สำหรับงานก่ออิฐ ฉาบปูน หรือส่วนตกแต่ง ให้ใช้ปูนซีเมนต์ผสม เช่น ตราเสือ ตราภูเขา ตราที่ฟิโลสีเขียว ตราทานตะวันหรือสีแดง ฯลฯ
3. ทราย  
ต้องเป็นทรายธรรมชาติ ที่สะอาด มีลักษณะเม็ดแข็งเป็นเหลี่ยม ปราศจากดินหรือสิ่งสกปรกเจือปน และวัชพืช โดยก่อนนำไปใช้งานจะต้องทำความสะอาดทรายผ่านตะแกรงก่อน  
- ทรายหยาบ ใช้สำหรับงานผสมคอนกรีต งานก่อ เทพื้น ฯลฯ  
- ทรายละเอียด ใช้สำหรับงานฉาบปูนผนัง งานตกแต่ง ฯลฯ  
- ทรายถม ใช้สำหรับงานถมที่ รองใต้ฐานรากหรือพื้นหลาวงานดิน ฯลฯ
4. หิน  
ต้องเป็นก้อนแข็งแรงแรง ไม่ผุ ขนาดที่ใช้ผสมคอนกรีตเป็นหิน 1 - 2 ถ้ามีผุผินหรือสิ่งสกปรกเจือปน และวัชพืช ก่อนนำไปใช้งานจะต้องทำความสะอาดล้างด้วยน้ำ
5. น้ำ  
น้ำที่ใช้ผสมคอนกรีตหรือปูนก่อ ปูนฉาบ บ่มคอนกรีตจะต้องเป็นน้ำจืดที่สะอาด ปราศจากสารต่างๆ เช่น น้ำมัน กรด ด่าง เกลือ อินทรีย์วัตถุ หรือสารอื่นใด ที่จะป็นอันตรายต่อคอนกรีต ปูนก่อ ปูนฉาบ เหล็กเสริมคอนกรีต ฯลฯ
6. เหล็กเสริมคอนกรีต  
ต้องเป็นเหล็กเส้นเหนียว ไม่มีสนิมก่อน หรือน้ำมันจับเกาะ เส้นตรง ไม่ดง ไม่งอ เป็นชนิดที่ระบุในแบบก่อสร้างหรือรายการประกอบแบบ เหล็กกลมผิวเรียบ มีคุณสมบัติตาม มอก. 20-2524 การใช้งานต้องงอขบปลายเหล็กเสมอ (180 องศา)

- การต่อเหล็กจะต้องมีระยะเหลื่อมกันไม่น้อยกว่า 50 เท่า ของเส้นผ่าศูนย์กลางเหล็ก เหล็กกลมผิวข้อย่อย มีคุณสมบัติตาม มอก. 24-2524 การใช้งานต้องงอขบปลายเหล็กเป็นฉาก (90 องศา) การต่อเหล็กจะต้องมีระยะเหลื่อมกันไม่น้อยกว่า 40 เท่า ของเส้นผ่าศูนย์กลางเหล็ก และการต่อเหล็กทั้ง 2 ชนิดในงานมีโครงสร้างจะต้องต่อเหล็กให้ถูกต้องตรง ตามตำแหน่ง ตามมาตรฐานวิชาชีพการและหลักวิชาช่างที่ติดตั้ง
7. เหล็กรูปพรรณ  
ให้ใช้ขนาดที่ระบุในแบบก่อสร้างหรือรายการประกอบแบบ โดยต้องเป็นเหล็กใหม่ ไม่เคยใช้งานมาก่อน ไม่เป็นสนิมขุม ไม่คดงอ ก่อนใช้งานต้องทาสีกันสนิม 1 ครั้ง และทาสีน้ำมันทับหน้า 1 ครั้ง การต่อเชื่อมต้องทำด้วยความประณีต ด้วยการเชื่อมไฟฟ้าให้ถูกต้องตามหลักวิชาการ และรอยต่อต้องเชื่อมอดเต็มตลอดแนว
  8. ไม้แบบ  
ให้ใช้ไม้แบบหล่อคอนกรีต ที่มีความแข็งแรง สามารถรับน้ำหนักโครงสร้างคอนกรีตที่หล่อได้ มีความตรง ไม่คดงอ บิดเบี้ยว โกงแอน และทนทานต่อการกระแทกหรือเครื่องเขี่ยได้ ไม้แบบสามารถใช้ได้ทั้งที่เป็นไม้ เหล็ก กระดาษ ฯลฯ การถอดไม้แบบ ถ้าหากในแบบก่อสร้างหรือรายการประกอบแบบไม่ได้กำหนดไว้ ให้ดำเนินการ ดังนี้  
- ไม้แบบข้างคาน เสา กำแพง สามารถถอดได้เมื่อหล่อคอนกรีตแล้ว 2 วัน  
- ไม้แบบท้องคาน พื้น สามารถถอดได้เมื่อหล่อคอนกรีตแล้ว 14 วัน และให้ค้ำยันต่อไปอีก 7 วัน
  9. ไม้  
ให้ใช้ชนิดและขนาดตามที่ระบุในแบบก่อสร้างหรือรายการประกอบแบบ ถ้าไม้ได้ระบุชนิดไม่ว่า ไม้ใช้ไม้เนื้อแข็ง โดยตัวไม้ที่นำมาใช้งานจะต้องไม่บิดเบี้ยว คดโค้งงอจนเสียรูปทรง  
โครงคร่าวไม้ผกั้น โครงคร่าวฝ้าเพดาน โครงคร่าวไม้อื่นๆ ต้องทาน้ำยากันปลวก 1 ครั้ง ก่อนที่จะนำวัสดุมาปิดทับโครงคร่าวไม้ผกั้น
  10. ไม้อัด  
ให้ใช้คุณภาพเทียบเท่าของ บริษัท ไม้อัดไทย จำกัด ขนาดและชนิดตามที่กำหนดในแบบก่อสร้างหรือรายการประกอบแบบ ถ้าไม่ได้กำหนดไว้ให้ใช้ไม้อัดยาง ความหนา 4 มม.
  11. น้ำยักันซึม  
ให้ใช้ชนิดที่มีคุณสมบัติผสมกับคอนกรีต ปูนก่อ ปูนฉาบ ฯลฯ ได้ ซึ่งต้องเหมาะสมกับงานที่ปฏิบัติอยู่ ณ ขณะนั้น โดยให้ใช้อัตราส่วนผสมตามกรรมวิธีของผู้ผลิต
  12. อิฐมอดู  
เป็นอิฐที่มีลักษณะเป็นก้อนสี่เหลี่ยม ชนิดผิวไม่เรียบหรือผิวเรียบ จะต้องก่อผนังทึบ ฝาสุกดี ไม่บิดเบี้ยว ปราศจากตำหนิ ผลิตด้วยมือหรือเครื่องจักร ผนังก่ออิฐถ้ามีความกว้างและความยาวมากกว่า 2.00 เมตร ให้ทำทับหลังและเสาเอ็น ค.ส.ล. ขนาด 0.07 x 0.10 เมตร เสริมเหล็กแกน  $\varnothing$  6 มม. จำนวน 2 เส้น ปลูกลูกโซ่  $\varnothing$  6 มม. @ 0.15 เมตร  
ผนังก่ออิฐที่ชนเสา คาน จะต้องเสียบเหล็ก  $\varnothing$  6 มม. ยาว 0.25 เมตร ไว้ที่เสา คาน นั้นๆ โดยมีระยะห่างกันประมาณ 0.30 เมตร
  13. อิฐมวลเบา  
ลักษณะเป็นสี่เหลี่ยมผืนผ้าสีขาว แข็งแรงแรง ไม่แตก ยุ่ยง่าย ถ้าแบบก่อสร้างหรือรายการประกอบแบบไม่ระบุเป็นอย่างอื่น ให้ใช้ขนาด 0.20 x 0.60 x 0.07 เมตร และให้ปฏิบัติเหมือนข้อ 12. ถ้าผนังกว้าง ยาว และสูงมาก หรือก่อชนเสา คาน



ฝ่ายก่อสร้างและบำรุงรักษา  
สำนักงานเลขานุการกรม  
กรมปศุสัตว์  
กระทรวงเกษตรและสหกรณ์

แบบก่อสร้าง  
อาคารห้องเย็นสำหรับเก็บวัคซีน  
พร้อมอุปกรณ์เครื่องกำเนิดไฟฟ้า  
ขนาด 50 กิโลวัตต์  
สำนักงานปศุสัตว์เขต 3

มาตราส่วน ไม่มี

แสดง รายการประกอบแบบ

แบบเลขที่ 37 / 2558  
แผ่นที่ 1 / 19

เขียน สุภัทสร บุญเป็ง  
นางสาว สุภัทสร บุญเป็ง

วิศวกรโยธา นายชวาล ช่างทอง กย. ๒๐๕๘

ตรวจ นายรังสรรค์ คำคุ้ม (ท.น. ผ.ส.)

เห็นชอบ [ชื่อ. ส.ท.ช.]

อนุมัติ [ช.ป.ส.]

หมายเหตุ  
- ห้ามวัดระยะจากแบบให้ยึดถือตัวเลขที่ปรากฏในแบบเป็นหลัก  
- ระยะบางอย่างให้ยึดถือตัวเลขที่วัดได้จากพื้นที่ทำงานจริงเป็นหลัก

14. ซีเมนต์บล็อก หรือคอนกรีตบล็อก  
ลักษณะเป็นสี่เหลี่ยมผืนผ้า แข็งแรง ไม่แตก ยุ่ยง่าย ถ้าแบบก่อสร้างหรือรายการประกอบแบบไม่ระบุเป็นอย่างอื่น ให้ใช้ชนิดที่ขนาด 0.19 x 0.39 x 0.07 เมตร และให้ปฏิบัติเหมือนข้อ 12. ถ้าผนังกว้าง ยาว และสูงมาก หรือก่อชนเสา คาน

15. ปูนขาว หรือน้ำยาล้างปูนฉาบ  
ปูนขาวเป็นชนิดที่เผาสุกบดละเอียด ไม่จับตัวเป็นก้อนแข็ง ปราศจากดินหรือสิ่งสกปรกอย่างอื่นฉาบปูน ส่วนน้ำยาล้างปูนฉาบให้ดำเนินการตามกรรมวิธีของผู้ผลิต

16. ปูนก่อ และปูนฉาบ  
- ปูนก่อให้ใช้อัตราส่วนผสม ปูนซีเมนต์ผสม 1 ส่วน ปูนขาว 1 ส่วน ททราย 3 ส่วน น้ำผสมพอประมาณและต้องให้หมดภายในครึ่งชั่วโมง  
- ปูนฉาบให้ใช้อัตราส่วนผสม ปูนซีเมนต์ผสม 1 ส่วน ปูนขาว 1 ส่วน ททรายละเอียด 4 ส่วน น้ำผสมพอประมาณและต้องให้หมดภายในครึ่งชั่วโมง

17. กระเบื้องผนังหลังคา  
ให้ใช้ชนิดและขนาดตามที่ระบุในแบบก่อสร้างหรือรายการประกอบแบบ โดย  
- กระเบื้องลอนคู่ กระเบื้องลูกฟูกลอนเล็ก ให้ใช้ช่องตรงข้าง ทรายโล้ลมปิดทรายเพชร หรือเทียบเท่า  
- กระเบื้องคอนกรีต ให้ใช้ช่องตรงข้าง ทรายเพชร ทรายควน หรือเทียบเท่า  
- METAL SHEET ใช้ตามมาตรฐานผู้ผลิตจำหน่าย โดยต้องเสนอแคตตาล็อกเพื่อเลือกขนาด รูปลอน สีเคลือบผิว ก่อนติดตั้ง

18. ยึดเข็มบอร์ด  
ถ้าแบบก่อสร้างหรือรายการประกอบแบบไม่ระบุขนาดไว้ ให้ใช้ขนาด 9 มม. ชนิดธรรมดา ของทรายข้าง ทรายบ้านฝัก หรือเทียบเท่า  
โครงคร่าวฝ้าเพดาน ถ้าเป็นชนิด T-BAR หรือเหล็กชุบสังกะสี ต้องมีคุณภาพ ความแข็งแรง และได้ตามมาตรฐานของผู้ผลิตจำหน่าย

19. กระเบื้องแผ่นเรียบ และวัสดุแผ่นเรียบ  
ถ้าแบบก่อสร้างหรือรายการประกอบแบบไม่ระบุไว้ ให้ใช้ ดังนี้  
- กระเบื้องแผ่นเรียบ ความหนา 4 มม. สำหรับงานฝ้าเพดาน และความหนา 6 มม. สำหรับงานผนัง โดยให้ใช้ทรายข้าง ทรายเพชร ทรายท้าว หรือเทียบเท่า  
- แผ่นสกรูบอร์ด และพีซีบอร์ด ความหนา 4 มม. สำหรับงานฝ้าเพดาน และความหนา 6 มม. สำหรับงานผนัง โดยให้ใช้ทรายข้าง ทรายเฉลียว หรือเทียบเท่า

20. กระเบื้องเซรามิคหรือกระเบื้องเคลือบ ปูพื้นและผนัง  
ถ้าแบบก่อสร้างหรือรายการประกอบแบบไม่ระบุไว้ ให้ใช้ขนาด 8" x 8" ในงานปูพื้นและผนัง โดยให้ใช้ของคุณภาพ คอตโต้ ยูเอมไอ โสสุโก หรือเทียบเท่า

21. วงกบและกรอบบานประตู - หน้าต่าง  
ให้ใช้ตามแบบก่อสร้างหรือรายการประกอบแบบ ถ้าไม่ระบุไว้ ให้ใช้ดังนี้  
- วงกบประตู - หน้าต่างที่เป็นไม้ ให้ใช้ไม้เนื้อแข็งขนาด 2" x 4" กรอบบานไม้ที่ใช้ไม้ขนาด 1 1/2" x 4"  
- วงกบและกรอบบานประตู - หน้าต่างที่เป็นอลูมิเนียม ให้ใช้อลูมิเนียม สีขาวชนิดหนา พร้อมอุปกรณ์ประกอบอย่างดีตามมาตรฐานของตลาดและสามารถทนต่อการใช้งานหนักได้อย่างดี  
- วงกบและกรอบบานประตู - หน้าต่างที่เป็นเหล็ก ให้ใช้ตามมาตรฐานของผู้ผลิตจำหน่าย

22. สุขภัณฑ์  
- สุขภัณฑ์ที่ใช้ของอเมริกันสแตนดาร์ด คอตโต้ กระรัต หรือเทียบเท่า  
- อุปกรณ์ประกอบสุขภัณฑ์ให้ใช้ชนิดเดียวกับสุขภัณฑ์ (ถ้ามี) หรือให้ใช้ของโบรส สวิทช์โฮม แสงส์ เออี หรือเทียบเท่า  
- อุปกรณ์ประกอบห้องน้ำอื่น ๆ เช่น ราวแขวนผ้า ขอบแขวนผ้า กระจก ฯลฯ ให้ใช้อุปกรณ์ชนิดอย่างดีและได้มาตรฐานในท้องถิ่น

23. สี  
ให้ใช้สีที่รับเครื่องหมายและมีคุณภาพตามมาตรฐานอุตสาหกรรม (มอก.)  
- สีพลาสติค ใช้ทาผนังปูนฉาบ กระเบื้องแผ่นเรียบ ฯลฯ ใช้สีของโกลตัน (โรมาแซฟิงค์) เบอร์ 73724 หรือสีของเจบีพี (น้ำตาล) เบอร์ 8899 หรือสีของเดลต้า (ไวโอเลตไวท์) เบอร์ A-225 และ (น้ำตาล) เบอร์ 124 หรือสีของโกลตัน (ขาว) เบอร์ 0411 และ (เขียว) เบอร์ 7040 หรือใช้สีที่เทียบเท่า  
- สีน้ำมัน ใช้ทาไม้ เหล็ก ฯลฯ ใช้สีของโกลตัน (โรมาแซฟิงค์) เบอร์ 61724 หรือสีของทีโอเอ (น้ำตาล) เบอร์ G 412 และ (ขาว) เบอร์ G 100 และ (เอ็ด) เบอร์ G 465 หรือสีของเดลต้าที่มีสีเทียบเคียง (โรมาแซฟิงค์, น้ำตาล) หรือสีของโกลตัน (ขาว) Jotagloss, Gardex Enamel หรือใช้สีที่เทียบเท่า  
- สีอีพ็อกซี (EPOXY) ใช้ทาผนังปูนฉาบ กระเบื้องแผ่นเรียบ ไม้ เหล็ก ฯลฯ ให้ใช้สีของโกลตัน ทีโอเอ เดลต้า หรือใช้สีที่เทียบเท่า  
- แชลค วานิช ยูนิเทรน ใช้ทาไม้ที่ต้องการโชว์ผิวไม้ เคลือบผนังก่ออิฐโชว์แนว ฯลฯ ให้ใช้ตราเครื่องบิน บี 52 หรือของทีโอเอ กัปตัน เดลต้า ฯลฯ หรือใช้ผลิตภัณฑ์ที่เทียบเท่า  
ผู้รับจ้างต้องใช้สีหรือผลิตภัณฑ์ที่ใช้ทาผนังและผิวพื้น ให้ถูกต้องกับชนิดผิวผนังและผิวพื้นวัสดุนั้นๆ และให้ถูกต้องตามชนิดทาภายในหรือภายนอกด้วย

24. วัสดุไฟฟ้า  
- สวิตช์ไฟฟ้าและปลั๊กไฟฟ้า ใช้ของ NATIONAL, BTICINO หรือเทียบเท่า  
- โคมไฟไฟฟ้า ใช้ของ DELIGHT, TDC, GE หรือเทียบเท่า  
- หลอดไฟฟ้า บัลลาสต์ สตาร์ทเตอร์ ใช้ของ PHILIPS, TOSHIBA, DELIGHT, GE หรือเทียบเท่า  
- สายไฟฟ้า ใช้ตามมาตรฐานของการไฟฟ้าและเป็นผลิตภัณฑ์ที่ได้ มอก.  
- แผงควบคุมไฟฟ้าและอุปกรณ์ประกอบ ใช้ของ SQAURE D, ABB, SIEMENS หรือเทียบเท่า  
การติดตั้งสวิตช์ไฟฟ้า ให้ติดตั้งสูงจากพื้นประมาณ 1.20 - 1.50 เมตร และปลั๊กไฟฟ้า ให้ติดตั้งสูงจากพื้นประมาณ 0.30 เมตร หรือติดตั้งสวิตช์ไฟฟ้าและปลั๊กไฟฟ้า สูงตามความเหมาะสมของการใช้งานของสถานที่นั้นๆ  
การเดินสายไฟฟ้าและขนาดของสายไฟฟ้า ให้ใช้ตามมาตรฐานของการไฟฟ้าหรือมาตรฐาน ว.ส.ท. ทั้งนี้ ขนาดของสายไฟฟ้าที่เล็กที่สุดให้ใช้ ดังนี้  
- สำหรับสวิตช์ไฟฟ้าและดวงโคม ใช้ขนาด 1.5 ตารางมิลลิเมตร  
- สำหรับปลั๊กไฟฟ้า ใช้ขนาด 2.5 ตารางมิลลิเมตร  
- สำหรับสายเมนไฟฟ้า ใช้ขนาด 4 ตารางมิลลิเมตร  
ถ้าแบบก่อสร้างหรือรายการประกอบแบบไม่ได้กำหนดรายละเอียดไว้  
แผงควบคุมเมนไฟฟ้าที่ติดตั้งก่อนเข้าลิ้งก่อสร้าง ปรับปรุง ซ่อมแซม ประกอบด้วย  
- แผงควบคุมแบบกล่องเหล็ก จำนวน 1 กล่อง (4 ช่องเซอร์กิตเบรกเกอร์)


- เซอร์กิตเบรกเกอร์ สำหรับควบคุมเมนไฟฟ้า จำนวน 1 ชุด  
- เซอร์กิตเบรกเกอร์ สำหรับควบคุมสวิตช์ไฟฟ้าและดวงโคม จำนวน 1 ชุด  
- เซอร์กิตเบรกเกอร์ สำหรับควบคุมปลั๊กไฟฟ้า จำนวน 1 ชุด  
- เซอร์กิตเบรกเกอร์ สำหรับสำรอง จำนวน 1 ชุด  
- อุปกรณ์ประกอบอื่น ๆ ที่จำเป็น  
ผู้รับจ้างจะต้องติดตั้งมิเตอร์วัดกระแสไฟฟ้าที่เมนไฟฟ้าก่อนเข้าอาคารและลิ้งก่อสร้างต่างๆ จำนวน 1 เครื่อง โดยใช้มิเตอร์ไฟฟ้าชนิด 2P หรือ 3P ตามเมนไฟฟ้าที่กำหนดในแบบก่อสร้างหรือรายการประกอบแบบ

25. วัสดุประปาและสุขาภิบาล  
ให้ใช้ตามที่กำหนดในแบบก่อสร้างหรือรายการประกอบแบบ ถ้าไม่ได้กำหนดกำหนดไว้ให้ใช้ ดังนี้  
- ท่อเหล็กอบสังกะสี ให้ใช้ชนิดทหมา BS-M สำหรับงานเดินท่อประปาและงานเดินท่อระบายน้ำ ฯลฯ  
- ท่อ P.V.C. ให้ใช้ชนิดท่อสีฟ้า ชั้น 13.5 สำหรับงานเดินท่อประปาและชั้น 8.5 สำหรับงานเดินท่อน้ำทิ้ง งานเดินระบายน้ำ ฯลฯ เป็นผลิตภัณฑ์ของท่อไทย ทรายข้าง หรือเทียบเท่า  
อุปกรณ์ประกอบท่อเหล็กอบสังกะสีหรือท่อ P.V.C. เช่น ข้อต่อต่างๆ น้ำยาประสานเชื่อมท่อ เทปพลาสติกพันเกลียว ฯลฯ ให้ใช้ชนิดที่มีคุณภาพอย่างดีและเหมาะสมกับงานประกอบท่อเหล็กอบสังกะสีหรือท่อ P.V.C.  
การเดินท่อประปา และท่อสุขาภิบาล ขนาดของท่อให้ใช้ตามมาตรฐานของการประปา หรือมาตรฐาน ว.ส.ท. หรือตามความเหมาะสมและมาตรฐานของอุปกรณ์สุขภัณฑ์นั้นๆ  
เครื่องสูบน้ำ ถังน้ำสแตนเลส ถังบำบัดน้ำเสีย ให้ใช้ตามมาตรฐานของผู้ผลิต

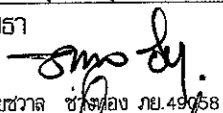
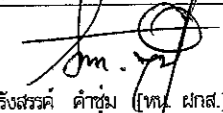
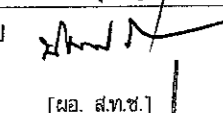
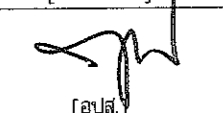
26. ถังดับเพลิง  
ให้ใช้ตามที่กำหนดในแบบก่อสร้างหรือรายการประกอบแบบ ถ้าไม่ได้กำหนดกำหนดไว้ ให้ใช้ตามมาตรฐานของผู้ผลิตจำหน่าย แต่อย่างน้อยจะต้องสามารถใช้ดับไฟวัสดุประเภท A, B, C ได้ และมีขนาดไม่น้อยกว่า 10 ปอนด์

27. วัสดุอื่นๆ  
วัสดุอื่นๆ ที่ไม่ได้กำหนดไว้ในแบบก่อสร้างหรือรายการประกอบ ให้ใช้วัสดุที่มีคุณภาพดี ได้มาตรฐาน หรือเป็นชนิดที่ได้รับมาตรฐานอุตสาหกรรม (มอก.) ทั้งนี้ ให้อยู่ในดุลยพินิจของผู้แทนผู้ว่าจ้างหรือคณะกรรมการตรวจการจ้างหรือฝ่ายก่อสร้างและบำรุงรักษา ในการวินิจฉัย

การส่งมอบงาน  
เมื่อผู้รับจ้างได้ดำเนินการก่อสร้าง ปรับปรุง ซ่อมแซม ตามแบบก่อสร้างหรือรายการประกอบแบบเสร็จ พร้อมทำความสะอาดสถานที่ก่อสร้าง ปรับปรุง ซ่อมแซมเรียบร้อย ซึ่งถ้ามีสิ่งใดของทางราชการหรือของเอกชนที่ผู้รับจ้างได้ทำลาย ชำรุดไว้ เช่น ถนน อาคาร โรงเรือน เป็นต้น ผู้รับจ้างจะต้องดำเนินการซ่อมแซมสิ่งนั้นให้เรียบร้อยก่อน จึงจะส่งมอบงานได้



ฝ่ายก่อสร้างและบำรุงรักษา  
สำนักงานเลขาธิการกรม  
กรมปลัดสัตว์  
กระทรวงเกษตรและสหกรณ์

แบบก่อสร้าง อาคารห้องเย็นสำหรับเก็บผักขึ้น พร้อมอุปกรณ์เครื่องกำเนิดไฟฟ้า ขนาด 50 กิโลวัตต์ สำนักงานปลัดสัตว์เขต 3	
มาตราส่วน	ไม่มี
แสดง	รายการประกอบแบบ
แบบเลขที่	แผ่นที่
37 / 2558	2 / 19
เขียน สุภัทสร บุญเป็ง นางสาว สุภัทสร บุญเป็ง	
วิศวกรโยธา  นายชวัล ช่างทอง ทย.490/58	
ตรวจ  นายรังสรรค์ คำขุม (ท.น. ผ.ส.)	
เห็นชอบ  [ผ. ส.ท.ช.]	
อนุมัติ  [อ.ป.ส.]	
หมายเหตุ - ห้ามวัดระยะจากแบบให้ยึดถือ ตัวเลขที่ปรากฏในแบบเป็นหลัก - ระยะเวลาอย่างไรให้ยึดถือตัวเลขที่ วัดได้จากพื้นที่ทำงานจริงเป็นหลัก	

รายการประกอบแบบห้องเย็นเก็บวัคซีน  
รายละเอียดคุณลักษณะเฉพาะผนังห้องเย็น

คุณสมบัติทั่วไป

1. เป็นห้องเย็นระบบสำเร็จรูป (ดูแบบประกอบ) มีจำนวนเป็น CFC-free polyurethane foam คั้นระหว่างกลางของฝาผนัง หลังคา และพื้นหนาไม่น้อยกว่า 60 มิลลิเมตร
2. การประกอบห้องเย็น จะใช้แผ่นสำเร็จรูปมายึดต่อกันด้วยการเข้าลิ้น และใช้ก๊วนแฉล็คที่รอยต่อระหว่างแผ่น (ระบบ SPEED LOCK) เพื่อสะดวกในการถอดเคลื่อนย้าย หรือเปลี่ยนแปลงขนาดเมื่อจำเป็น ก๊วนแฉล็คจะต้องติดตั้ง ทุกๆ 40 ซม. ตลอดแนวแผ่นผนัง ก๊วนแฉล็คจะต้องทำด้วยวัสดุพลาสติก ABS และลิ้นล๊อคต้องทำด้วยโลหะชุบกันสนิม และสามารถถอดประกอบได้
3. ลักษณะโครงสร้างของผนังห้องเย็นประกอบด้วยโลหะผิว 2 ด้าน ซึ่งพับเป็นรูปกระทะมีฉนวนโฟลียูรีเทน ระหว่างกลาง การผลิตใช้กรรมวิธี "FOAMED-IN-PLACE" โดยใช้เครื่องฉีดสารโฟลียูรีเทนเข้าไป ระหว่างกลางแผ่นโลหะผิวทั้งสอง ในแบบหล่อภายใต้แรงกดสูง (มีใช้น้ำมันโฟมทาการติดกับโลหะ) ความหนาแน่นเฉลี่ยของฉนวนห้องเย็น = 40 กก/ลบ.เมตร (หรือ 2.5 ปอนด์/ลบ.ฟุต) ในระหว่างการติดตั้ง แผ่นห้องเย็น ผิวของห้องเย็นในส่วนที่มองเห็นทั้งหมดต้องปิดด้วยเทปปกป้องผิว (PLASTIC PROTECTIVE FILM) ซึ่งจะลอกออกในภายหลังเมื่อการติดตั้งเสร็จสมบูรณ์
4. รอยต่อระหว่างแผ่นผนังห้องเย็นจะต้องมีร่องลิ้นระบบเข้ามุม (TONGUE & GROOVE) ซึ่งจะทำให้รอยต่อระหว่างแผ่น แนบสนิทมากขึ้นเพื่อป้องกันการรั่วซึมของความเย็น
5. วัสดุผิวของผนังฉนวนห้องเย็น ผนังภายใน ภายนอก เพดานภายใน ภายนอกเป็น COLOR BOND หนาระหว่าง 0.40 - 0.55 มม. ที่ใช้สัมผัสอาหารได้
6. ความหนาของฉนวนห้องเย็น ผนังฝ้าเพดานใช้ฉนวนโฟลียูรีเทนความหนา 60 มม. โดยให้ยึดกับ โครงสร้างอาคาร ความสูงจากพื้นไม่น้อยกว่า 3.05 เมตร
7. มีประตูเปิดเข้า - ออกไม่น้อยกว่า 2,000 x 2,500 มม. เป็นแบบบานเลื่อน อุปกรณ์มือจับเป็นแบบนริภัย สามารถเปิดออกได้จากภายใน แม้ภายนอกจะล๊อคกุญแจ และมีฮีตเตอร์ป้องกันน้ำแข็งเกาะครอบวงกบประตู (ประตู D1)
8. ติดตั้งอุปกรณ์ปรับความดัน (Pressure Relief Valve) เพื่อถ่ายเทความดันระหว่างภายใน และภายนอกห้องเย็น ขณะเครื่องทำความเย็นและละลายน้ำแข็ง และขณะเปิดปิดประตูห้องเย็น จำนวน 1 ชุด
9. ติดตั้งโคมไฟฟาส่องสว่างแบบกันความชื้นโคมไฟ WATER PROOF FLUORESCENT FIXTURE 2x36W.(FORCOLD ROOM PURPOSED) ใช้สำหรับห้องเย็นโดยเฉพาะ
10. สวิตช์ไฟติดอยู่ภายนอกห้องเย็นต้องเป็นแบบธรรมดา จำนวน 1 ชุด/ 1 โคม
11. ติดตั้งบานรั้วพลาสติกใส ขนาดกว้าง 300 มม. หนา 2 มม. ระยะช่อง 100 มม. พร้อมอุปกรณ์แกว่งสเตนเลส ขนาดเท่ากับประตู D1 จำนวน 1 ชุด
12. ประตู DX เป็นช่องเปิดขนาดไม่น้อยกว่า 2.50 x 3.00 เมตร ให้ติดตั้งบานรั้วพลาสติกใส ขนาดกว้าง 300 มม. หนา 2 มม. ระยะช่อง 100 มม. พร้อมอุปกรณ์แกว่งสเตนเลส ขนาดเท่ากับประตู DX จำนวน 3 ชุด
13. โรงงานผู้ผลิตจะต้องได้รับมาตรฐาน ISO.9001:2000

รายละเอียดคุณลักษณะเฉพาะระบบเครื่องทำความเย็นและควบคุมอุณหภูมิ

1. คอนเดนซิ่งยูนิต (Condensing Unit) แบบระบายความร้อนด้วยอากาศประกอบด้วย
  - 1.1 คอมเพรสเซอร์แบบ Semi-Hermetic ผลิตจากยุโรป, อเมริกา, ประเทศไทย หรือเทียบเท่า
  - 1.2 มอเตอร์คอมเพรสเซอร์ ขนาดไม่น้อยกว่า 7 แรงม้า 380 V/3 PH/50 Hz.
  - 1.3 แผงระบายความร้อนของท่อน้ำยาทำจากท่อทองแดงแบบไม่มีตะเข็บ ครีบริบายความร้อนทำจากอลูมิเนียม HEAT REJECT ไม่น้อยกว่า 35 KW.
  - 1.4 คอนเดนเซอร์แบบระบายความร้อนด้วยอากาศพร้อมมอเตอร์แยกอิสระ มอเตอร์พร้อมตะแกรงประกอบสำเร็จรูปจากโรงงานผู้ผลิต ผลิตจากยุโรป, อเมริกา, ประเทศไทย หรือเทียบเท่า
  - 1.5 มีถังพักน้ำยาเหลว (RECEIVER TANK)
  - 1.6 มี SERVICE VALVE, SOLENOID VALVE., CHECK VALVE ผลิตจากยุโรป, อเมริกาหรือประเทศไทย
  - 1.7 มี PRESSURE SWITCH สำหรับควบคุมความดันสูงและความดันต่ำของระบบน้ำยาทำความเย็น
  - 1.8 ประกอบสำเร็จรูปอยู่บนฐานเดียวกัน จำนวน 2 ชุด สามารถทำความเย็นในห้องเย็นได้ระหว่าง 2 องศาเซลเซียส ถึง 6 องศาเซลเซียส และสามารถทำความเย็นได้ไม่น้อยกว่า 4,000 วัตต์/ชุด ที่อุณหภูมิ น้ำยา -5 องศาเซลเซียส อุณหภูมิคอยล์ร้อน +50 องศาเซลเซียส ใช้น้ำยา R -22
  - 1.9 คอยล์เย็นพร้อมมอเตอร์พัดลมไฟฟ้าสำหรับกระจายลมเย็นภายในห้องเย็น
  - 1.10 ตัวเครื่องเป็นพลาสติก, อลูมิเนียม, เหล็กเคลือบสี ที่สามารถทนความเย็นและความร้อนได้
  - 1.11 ท่อน้ำยาทำจากท่อทองแดงแบบไม่มีตะเข็บ ครีบริบายความร้อนทำจากอลูมิเนียม
  - 1.12 มีพัดลมกระจายลมเย็นอย่างน้อย 3 ชุด ขนาดเส้นผ่าศูนย์กลางของใบพัดลมไม่น้อยกว่า 300 มิลลิเมตร ใช้ไฟเป็น IP54 หรือ IP44 สามารถส่งลมได้ไกลอย่างไฟฟ้าไม่น้อยกว่า 10 เมตร ปริมาณลมไม่น้อยกว่า 3900 m<sup>3</sup> /Hr. มีพื้นที่ทำความเย็น (Surface Area) 40 m<sup>2</sup> ระยะห่างของครีบริบายทำความเย็น 4.0 มม. ละลายน้ำแข็งด้วย HEATER ไฟฟ้า ไม่น้อยกว่า 4,500 watt ประกอบ
- สำเร็จรูปจากโรงงานผู้ผลิตเป็นผลิตภัณฑ์ ยุโรป, อเมริกา, ประเทศไทย หรือเทียบเท่า
- 1.13 อุปกรณ์ติดตั้งระบบเครื่องทำความเย็น ประกอบด้วย
  - ท่อน้ำยาทางกลับ ทางส่งเป็นท่อทองแดงแบบหนา TYPE L
  - ท่อน้ำยาทางกลับเข้าคอมเพรสเซอร์ ต้องหุ้มด้วย Insulation หนา 1 นิ้ว พร้อมพันทับด้วยเทป PVC
  - FILTER DRIER , THERMO EXPANSION VALVE
- 1.14 ตู้สวิทช์บอร์ดควบคุมการทำงานของเครื่องทำความเย็น ประกอบด้วย



ฝ่ายก่อสร้างและบำรุงรักษา  
สำนักงานเลขาธิการกรม  
กรมคุ้มครอง  
กระทรวงเกษตรและสหกรณ์

แบบก่อสร้าง  
อาคารห้องเย็นสำหรับเก็บวัคซีน  
พร้อมอุปกรณ์เครื่องกำเนิดไฟฟ้า  
ขนาด 50 กิโลวัตต์  
สำนักงานคุ้มครองเขต 3

มาตราส่วน 1:50

แสดง  
รายการประกอบแบบ

แบบเลขที่ 37 / 2558  
แผ่นที่ 3 / 19

เขียน  
ศุภิสร์ บุญแข็ง  
นางสาว สุภัทสร บุญแข็ง

วิศวกรโยธา  
นายชวาล ช่างทอง ทย.40058

ตรวจ  
นายรังสรรค์ คำคุ้ม [น.ส.]

เห็นชอบ  
[น.ส.ช.]

อนุมัติ  
[น.ส.]

หมายเหตุ  
- ห้ามวัดระยะจากแบบให้ยึดถือ  
ตัวเลขที่ปรากฏในแบบเป็นหลัก  
- ระยะบางอย่างให้ยึดถือตัวเลขที่  
วัดได้จากพื้นที่ทำงานจริงเป็นหลัก



ฝ่ายก่อสร้างและบำรุงรักษา  
สำนักงานเลขาธิการกรม  
การปลูสัตว์  
กระทรวงเกษตรและสหกรณ์

## รายละเอียดคุณลักษณะเฉพาะชุด Step Controller

- ชุด Step Controller เป็นอุปกรณ์ที่สามารถควบคุมชุดเครื่องทำความเย็น ทั้งหมดภายในห้องเย็น ให้ทำงานอัตโนมัติ โดยใช้อุณหภูมิเป็นตัวควบคุม โดยมีคุณสมบัติดังต่อไปนี้
  - สามารถเลือกลักษณะการทำงานของชุดเครื่องทำความเย็นได้ทั้งแบบ Rotation ซึ่งเป็นการจัดสลับชั่วโมงการทำงานของชุดเครื่องทำความเย็น เพื่อเฉลี่ยชั่วโมงการทำงานของแต่ละชุดเครื่องทำความเย็นมีชั่วโมงการทำงานใกล้เคียงกัน
  - การทำงานแบบ Fixed Sequence ซึ่งเป็นแบบกำหนดลำดับการทำงานของชุดเครื่องทำความเย็น
  - มีสัญลักษณ์แสดงสถานะการทำงานของชุดเครื่องทำความเย็นแต่ละชุดบนหน้าจอสถูควบคุม และสามารถแสดงชั่วโมงการทำงานของชุดเครื่องทำความเย็นแต่ละชุด
  - สามารถตั้งสัญญาณเตือนเมื่อครบกำหนดเวลาตรวจซ่อมชุดเครื่องทำความเย็น มีดิจิตอลอินพุทซึ่งสามารถรับค่าจากสัญญาณภายนอกเข้ามา เพื่อสั่งงานระบบประหยัดพลังงาน (Energy saving)
  - มีเอาต์พุทสำหรับต่อกับระบบ Monitoring Recording System แบบ RS485 เพื่อบันทึกข้อมูลการทำงานโดยติดตั้ง 1 ชุด ต่อ 1 ห้อง
- เครื่องวัดแรงดันน้ำภายในระบบเครื่องทำความเย็น แบบดิจิตอล (Pressure regulator with electronic pressure monitoring and digital display)
  - สามารถวัดแรงดันทางด้านสูง ได้ไม่น้อยกว่า 0-50 bar หรือ 0-725 psi และแรงดันทางด้านต่ำ ได้ไม่น้อยกว่า -1 -19 bar หรือ -14-275 psi ในตัวเดียวกัน
  - สามารถแสดงผลตัวเลขได้อย่างน้อย 3 หลัก แยกกันระหว่างแรงดันด้านสูง และแรงดันด้านต่ำ
  - สามารถเลือกแสดงผลแรงดันของน้ำทางด้านสูงและด้านต่ำเป็นหน่วย PSI หรือ Bar หรือเลือกแสดงเป็นค่าอุณหภูมิเป็นหน่วย °C หรือ °F ได้อย่างใดอย่างหนึ่ง ภายในตัวเดียวกัน
  - มีความแม่นยำ +/- 0.5% Full Scale แรงดันด้านสูง และ +/- 0.1% Full Scale แรงดันด้านต่ำ
  - มีคอนแทรกค้อย่างน้อย 3 เอาต์พุท สำหรับ High Pressure Switch, Low Pressure Switch และ High Pressure Control แต่ละคอนแทรกคมีขนาดไม่น้อยกว่า 3A@ 250 Vac
  - Operating Temperature -25°C - +75°C RH 60%
  - Consumption current ไม่เกินกว่า 200 mA
  - สามารถเชื่อมต่อกับระบบ Monitoring ผ่านทาง RS485
  - สามารถสื่อสารกับอุปกรณ์ อื่นๆ โดยใช้ Modbus Protocol
- ชุดอ่านและบันทึกค่าอุณหภูมิ (Data acquisition and recoding modules)
  - ชุดอ่านค่าอุณหภูมิ
    - ชุดอ่านค่าอุณหภูมิเป็นแบบดิจิตอล มีขนาดไม่น้อยกว่า 70 x 85 mm.
    - สามารถใช้ได้กับหัววัดอุณหภูมิแบบ NTC หรือ PT1000 ที่ 4-20 mA โดยมีค่าความละเอียดในการวัด (Resolution) ได้ 0.1°C และมีความแม่นยำที่ หรือผิดพลาดที่ 25°C ได้ไม่มากกว่า +/- 0.7°C, +/- 1 digit
    - มีดิจิตอล อินพุท ไม่น้อยกว่า 4 อินพุท
    - มีคอนแทรกสัญญาณเตือน 1 อินพุท ขนาดไม่ต่ำกว่า 8A
  - ชุดบันทึกค่าอุณหภูมิ
    - ชุดบันทึกมีขนาดไม่น้อยกว่า 70 x 45 mm. มีหน้าจอแสดงผล 2 บรรทัด พร้อม Icon แสดงสถานะต่างๆ ไม่น้อยกว่า 17 Icons
    - สามารถดาวน์โหลดข้อมูลผ่านทาง USB Pendrive และแสดงเป็น txt format หรือเรียกดูใน Excel ได้
    - สามารถแสดงและบันทึกค่าสัญญาณเตือนต่างๆ ดังต่อไปนี้
      - หัววัดค่าอุณหภูมิชำรุด ( Probe Failure) ได้ทุกตำแหน่งที่มี
      - อุณหภูมิสูงหรือต่ำกว่าค่าที่กำหนด (High-Low Alarm) ได้ทุกตำแหน่งที่มี
      - สัญญาณเตือนที่เกิดจากดิจิตอล อินพุท (External Alarm Digital Input) ได้ทุกตำแหน่งที่มี
      - สัญญาณเตือน No Link เมื่อชุดอ่านค่าไม่ได้ถูกต่อเข้ากับชุดบันทึกค่า
    - มี Battery Backup อย่างน้อย 48 ชั่วโมง
    - สอดคล้องกับมาตรฐาน HACCP
- เครื่องส่งสัญญาณเสียงและแสง เมื่อเกิดอุบัติเหตุคนติดอยู่ในห้องเย็น (Emergency Alarm in Cold Room)
  - อุปกรณ์ที่ติดตั้งภายในห้องเย็นต้องมีชุด เปิด-ปิดสัญญาณ ต้องมีแสงสว่างภายในตัว และเมื่อไฟดับต้องสามารถส่งแสงสว่างต่อเนื่องได้ไม่น้อยกว่า 14 ชั่วโมง และสามารถป้องกันความชื้นในระดับมาตรฐาน IP65
  - อุปกรณ์ติดตั้งภายนอกห้องเย็นสามารถส่งสัญญาณแสง และสัญญาณเสียง สามารถป้องกันความชื้นในระดับมาตรฐาน IP43

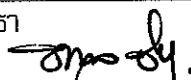
แบบก่อสร้าง  
อาคารห้องเย็นสำหรับเก็บวัคซีน  
พร้อมอุปกรณ์เครื่องกำเนิดไฟฟ้า  
ขนาด 50 กิโลวัตต์  
สำนักงานปลูสัตว์เขต 3

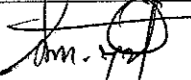
มาตราส่วน ไม่มี

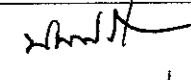
แสดง  
รายการประกอบแบบ

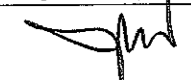
แบบเลขที่	แผ่นที่
37 / 2558	4 / 19

เขียน  
สุภัทสร บัญเป็ง  
นางสาว สุภัทสร บัญเป็ง

วิศวกรโยธา  
  
นายชวลิต ช่างทอง ภูษ 9058

ตรวจ  
  
นายรังสรรค์ คำทุม (คน ผ่าส.)

เห็นชอบ  
  
[ผอ. ส.ท.ช.]

อนุมัติ  
  
[อปส.]

หมายเหตุ  
- ห้ามวัดระยะจากแบบให้ยึดถือ  
ตัวเลขที่ปรากฏในแบบเป็นหลัก  
- ระยะบางอย่างให้ยึดถือตัวเลขที่  
วัดได้จากพื้นที่ทำงานจริงเป็นหลัก





ฝ่ายก่อสร้างและบำรุงรักษา  
สำนักงานเลขาธิการกรม  
กรมปศุสัตว์  
กระทรวงเกษตรและสหกรณ์

### รายละเอียดคุณลักษณะเฉพาะชุด Step Controller (ต่อ)

5. ชุดระบบเครื่องควบคุมความเย็น (Control Panel) ประกอบด้วย

- 5.1 โครงสร้างภายนอก ทำจากวัสดุ Self Extinguishing ABS มีขนาดไม่น้อยกว่า 210 x 230 mm. แสดงค่าเป็นแบบตัวเลขดิจิทัล 3 ตำแหน่ง ชนิด LED มีขนาดไม่น้อยกว่า 30.5 mm. และอ่านค่าศนิยมได้อย่างน้อย 1 ตำแหน่ง พร้อมระบบล็อค Pass Word ไม่น้อยกว่า 3 ตำแหน่ง เพื่อป้องกันการแก้ไขโปรแกรมโดยผู้ที่ไม่ถึงการณ์
- 5.2 ใช้ได้กับไฟฟ้า 230 Vac 50/60 Hz และ ควบคุมด้วยระบบไมโครโปรเซสเซอร์ (Microprocessor)
- 5.3 มีค่ามาตรฐานในการป้องกันน้ำและความชื้นเข้าทางด้านหน้า ตามมาตรฐาน IP65
- 5.4 มีค่ามาตรฐานในการเชื่อมต่อ (Communication Protocol) : MODBUS-RTU
- 5.5 มีค่าอุณหภูมิใช้งานอยู่ที่ 0-60 °C และค่าความชื้น 20-85% RH
- 5.6 สามารถเลือกใช้ชนิดของตัวตรวจวัดค่าอุณหภูมิ (Sensor) ได้ทั้งชนิด NTC Probe และ PTC Probe และแสดงค่าอุณหภูมิได้ไม่น้อยกว่า 4 จุด เพื่อควบคุมคอมเพรสเซอร์แบบแยก Set Point ได้ไม่น้อยกว่า 2 ชุด โดยมีหน้าจอแสดงผล 2 บรรทัด เพื่อแยกการแสดงผลอย่างชัดเจน โดยมีค่าความละเอียดในการวัด (Resolution) ได้ 0.1°C และมีความแม่นยำหรือผิดพลาดได้ไม่มากกว่า 1% of F.S
- 5.7 สามารถสั่งการละลายน้ำแข็งได้เป็นอิสระต่อกัน สำหรับชุดทำความเย็นได้ไม่น้อยกว่า 2 ชุด
- 5.8 สามารถแสดงค่าทางตัวเลขเป็นอุณหภูมิ °C และ °F ได้ในตัวเดียวกันโดยวิธีเรียกสลับดูได้ เพื่อสะดวกในการอ่านค่าได้ในของทั้ง 2 หน่วยวัด
- 5.9 สามารถควบคุมการทำงานของคอมเพรสเซอร์, การละลายน้ำแข็ง (Defrost), พัดลมของชุด Unit Cooler, แสงสว่างภายในห้อง รวมทั้งมีรีเลย์สัญญาณเตือนไม่น้อยกว่า 1 รีเลย์ เพื่อส่งสัญญาณเตือนไปยังภายนอก
- 5.10 สามารถแสดงค่าสัญญาณเตือนต่างๆ ได้โดยส่งเป็นสัญญาณเสียงร้องเตือน (BUZZER) ดังต่อไปนี้
  - ชุดตัวตรวจวัดค่าอุณหภูมิ (Sensor) ชั่วครู่ ได้ทุกตำแหน่งที่มี (Probe Failure)
  - อุณหภูมิสูงหรือต่ำกว่าค่าที่กำหนด (High -Low Alarm)
  - การเปิด หรือ ปิด ประตู (Door Alarm)
  - หน่วยความจำ- ภายในเครื่องทำงานขัดข้อง (Data Or Memory Failure)
- 5.11 มีช่องต่อสัญญาณภายนอก (Output) สำหรับต่อเข้าระบบบันทึกและแสดงผลการทำงาน แบบ RS485
- 5.12 สามารถส่งผ่านรายการค่าควบคุม (Parameter) ไปยังตัวบันทึกค่าควบคุม (HOT KEY) ใช้สำหรับเก็บบันทึกค่า (Parameter) ของชุดควบคุมเครื่องทำความเย็น สำรองในกรณีมีการป้อนค่าการทำงานที่ผิดพลาด สามารถป้อนค่าการใช้งานเดิมที่ถูกต้องลงแทนค่าที่ผิดได้

แบบก่อสร้าง  
อาคารห้องเย็นสำหรับเก็บวัคซีน  
พร้อมอุปกรณ์เครื่องกำเนิดไฟฟ้า  
ขนาด 50 กิโลวัตต์  
สำนักงานปศุสัตว์เขต 3

มาตราส่วน ไม่มี

แสดง  
รายการประกอบแบบ

แบบเลขที่	แผ่นที่
37 / 2558	5 / 19

เขียน  
สุภัทสร บัญเบ็ง  
นางสาว สุภัทสร บัญเบ็ง

วิศวกรโยธา  
  
นายชวาล ช่างทอง ญ.ศ.๕๐๕๘

ตรวจ  
  
นายรังสรรค์ คำทุม (ท. ผ.ส.)

เห็นชอบ

อนุมัติ

หมายเหตุ  
- ห้ามวัดระยะจากแบบให้ยึดถือ  
ตัวเลขที่ปรากฏในแบบเป็นหลัก  
- ระยะบางอย่างให้ยึดถือตัวเลขที่  
วัดได้จากพื้นที่ทำงานจริงเป็นหลัก

## รายละเอียดคุณลักษณะเฉพาะ เครื่องกำเนิดไฟฟ้าขนาด 50 กิโลวัตต์

### ลักษณะเฉพาะทางเทคนิค

ชุดเครื่องกำเนิดไฟฟ้าสำรอง (Standby generator system) ขนาดไม่น้อยกว่า 50 kW Standby Rating เป็นผลิตภัณฑ์จากทวีปยุโรปหรืออเมริกา หรือเป็นชุดเครื่องกำเนิดไฟฟ้าที่ประกอบขึ้นในประเทศไทยภายใต้มาตรฐาน ISO 9001 2008 ในการประกอบติดตั้งและให้บริการด้านเครื่องกำเนิดไฟฟ้าโดยตรง โดยให้นำเอกสารรับรองมาแสดงในวันขึ้นราคาด้วย

#### 1. เครื่องยนต์ Engine

- 1.1 เครื่องยนต์เป็นชนิดใช้น้ำมันดีเซลเป็นเชื้อเพลิง แบบสี่จังหวะ เป็นผลิตภัณฑ์ จากทวีปยุโรป หรืออเมริกา
- 1.2 เครื่องยนต์มีความจุกระบอกสูบรวมไม่ต่ำกว่า 3,000 ซีซี มีขนาดกำลังเพียงพอกับการใช้งาน ตามมาตรฐาน BS5514 หรือ DIN 6271 หรือ ISO-3046 หรือ SAE
- 1.3 มีระบบควบคุมความเร็วรอบเครื่องยนต์แบบ Electronic หรือ Mechanic ที่สามารถควบคุมความถี่ไฟฟ้าจ่ายออกที่ความถี่ไฟฟ้าช่วง 50Hz.  $\pm$  1.5 %
- 1.4 ระบบอัดอากาศใช้ระบบ Turbo charged และระบบระบายความร้อนหลังจากการอัดด้วยน้ำ
- 1.5 ระบบไอเสียมี Exhaust silencer หุ้มด้วยฉนวนทนความร้อน พร้อม Flexible connection
- 1.6 ระบบสตาร์ทเครื่องยนต์ ใช้ไฟจากแบตเตอรี่ โดยมีแบตเตอรี่ขนาดที่เหมาะสมในการใช้งานพร้อมขาค้าง และสายไฟให้มีความยาวขนาดที่เหมาะสม
- 1.7 มีถังน้ำมันประจำเครื่อง (Day tank) สามารถรองรับการใช้งานไม่น้อยกว่า 12 ชั่วโมงที่ Full load
- 1.8 มีชุดกำจัดพารามิเตอร์การทำงานของเครื่องยนต์ดังนี้ อุณหภูมิน้ำหล่อเย็น แรงดันน้ำมันหล่อลื่น ความเร็วรอบของเครื่องยนต์ เวลาที่เครื่องยนต์ทำงาน ค่าแรงดันของแบตเตอรี่

#### 2. เครื่องกำเนิดไฟฟ้า (Alternator)

- 2.1 เป็นเครื่องกำเนิดไฟฟ้า (Alternator) แบบกระแสสลับ มีสามเฟส ไม่มีแปรงถ่าน เป็นผลิตภัณฑ์จากทวีป ยุโรป หรืออเมริกา มีคุณสมบัติดังนี้
- 2.2 ขนาดให้กำลังไฟฟ้าที่ Standby Power Rating ไม่น้อยกว่า 50 kW หรือ 62.5 kVA
- 2.3 มีค่าแรงดันไฟฟ้า (Line to Line Voltage / Line to Neutral) 400/230 Volt, เป็นแบบ 3 Phase, 4 ไรไฟ มีค่า Power factor 0.8
- 2.4 ฉนวนของ Rotor และ Stator ต้องได้ตามมาตรฐาน NEMA CLASS H. หรือดีกว่า
- 2.5 Exciter เป็นแบบ Brush less rotating diode
- 2.6 โครงสร้างต้องแข็งแรงตามมาตรฐาน IP 23
- 2.7 มี Automatic voltage regulator เป็นแบบ Solid state หรือ Digital ซึ่งสามารถควบคุมให้ค่าความคลาดเคลื่อนของแรงดันไฟฟ้า (Voltage regulation) ไม่เกิน +1% จาก No-load ถึง Full-load

#### 3. ระบบควบคุมชุดเครื่องกำเนิดไฟฟ้า (Generator set control system)

- 3.1 อุปกรณ์ควบคุมเครื่องกำเนิดไฟฟ้าเป็นผลิตภัณฑ์จากทวีปยุโรปหรืออเมริกา โดยมีการควบคุมด้วย Microprocessor มีระบบแสดงผลแบบ LCD หรือ LED
- 3.2 อุปกรณ์ควบคุมสามารถแสดงค่า แรงเคลื่อนไฟฟ้า (AC Voltage 3 Phase) กระแสไฟฟ้า (AC Current 3 Phase) กำลังไฟฟ้า (AC. kVA) และความถี่ (AC Frequency) ได้เป็นอย่างดี
- 3.3 ระบบควบคุมจะต้องสั่งสตาร์ทเครื่องยนต์ได้ทั้งแบบ Manual และ Automatic ในกรณีที่การไฟฟ้าขัดข้องระบบควบคุมจะต้องสั่งให้เครื่องกำเนิดไฟฟ้าสตาร์ทและจ่ายสวิตช์สลับสายไฟฟ้าได้อย่างอัตโนมัติ

#### 4. สวิตช์สลับสายไฟฟ้าอัตโนมัติ (Automatic Transfer Switch) หรือ ATS

- 4.1 ติดตั้งอุปกรณ์สวิตช์เปลี่ยนทิศทางอัตโนมัติ (ATS) ขนาดไม่น้อยกว่า 125A 3 Pole มีค่า Icw (Short-time withstand current) ไม่น้อยกว่า 8 kA (r.m.s.) ต่อ 1 sec ได้มาตรฐาน IEC 60947-3, EN60947-3, VDE 0660 และ BS 5419
- 4.2 Automatic Transfer Switch (ATS) ต้องทำงานโดยใช้หลักการของมอเตอร์ด้วยขับเคลื่อนกลไกยกตัดคอนวงจรเท่านั้น และถูกออกแบบติดตั้งรวมเป็นชุดสำเร็จรูป (compact unit) จากโรงงานผู้ผลิตและมอเตอร์จะต้องสามารถถอดเปลี่ยนออกและสามารถทดแทนเข้าไปใหม่ได้โดยง่าย หากมอเตอร์มีปัญหา
- 4.3 Automatic Transfer Switch (ATS) จะต้องสามารถตัดต่อเลือกแหล่งจ่ายไฟในขณะที่มี Load ต่ออยู่ได้กรณีที่ชุดคอนโทรล ATS มีปัญหา Automatic Transfer Switch (ATS) ต้องสามารถทำงานในแบบหมุนด้วยมือได้ (Manual)
- 4.4 หน้าสัมผัสของ ATS เป็นแบบชุดลูกถ้วยทรงกระบอกคู่ขนานที่หนีบขนานเข้าหาศูนย์กลาง
- 4.5 อุปกรณ์ต้องเป็นผลิตภัณฑ์มาจากทวีปยุโรป หรืออเมริกา
- 4.6 ผู้เสนอราคาต้องมีใบรับรองผลิตภัณฑ์ที่เสนอว่าเป็นของใหม่ ไม่เคยใช้งานมาก่อนจากผู้ผลิต หรือตัวแทนจำหน่ายภายในประเทศโดยตรงมาประกอบพิจารณาในวันขึ้นราคาของเอกสารด้วยและต้องเป็นเอกสารตัวจริงเฉพาะงานนี้เท่านั้น
- 4.7 ผู้เสนอราคาต้องเป็นตัวแทนจำหน่ายผลิตภัณฑ์สวิตช์ สลับสายไฟฟ้าอัตโนมัติ หรือได้รับการแต่งตั้งจากผู้แทนจำหน่ายในประเทศไทย โดยมีหนังสือรับรองในวันเสนอราคา



ฝ่ายก่อสร้างและบำรุงรักษา  
สำนักงานพลังงานการกรม  
กรมปศุสัตว์  
กระทรวงเกษตรและสหกรณ์

แบบก่อสร้าง  
อาคารห้องเย็นสำหรับเก็บวัคซีน  
พร้อมอุปกรณ์เครื่องกำเนิดไฟฟ้า  
ขนาด 50 กิโลวัตต์  
สำนักงานปศุสัตว์เขต 3

มาตราส่วน      ไม่มี

แสดง  
รายการประกอบแบบ

แบบเลขที่	แผ่นที่
37 / 2558	6 / 19

เขียน  
สุภัทสร บุญเรือง  
นางสาว สุภัทสร บุญเรือง

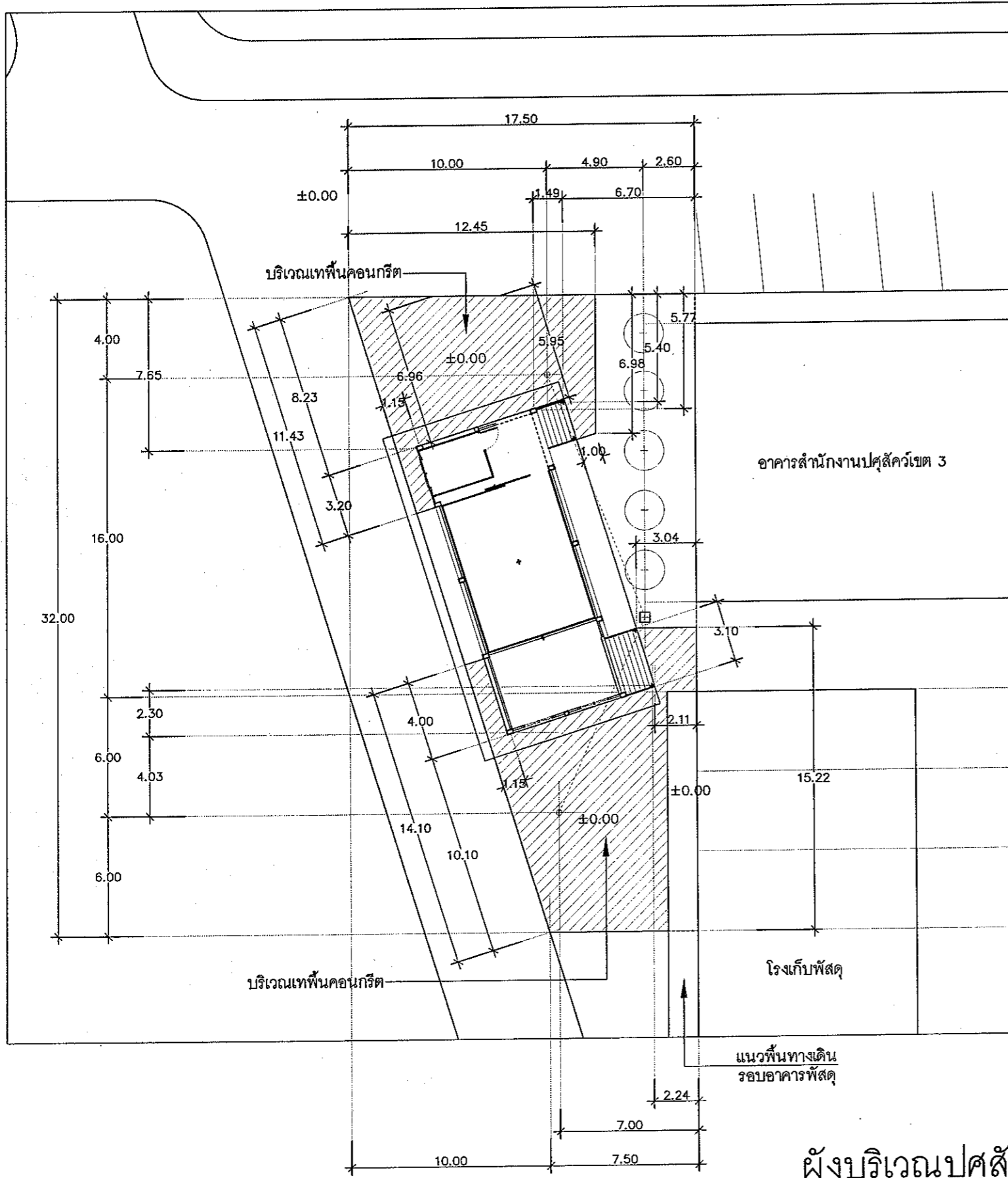
วิศวกรโยธา  
  
นายชวลิต บุญทอง ภูม. ๕๐58

ตรวจ  
  
นายรังสรรค์ คำสุข (ท.น. ผ.ส.)

เก็บข้อบ  
  
[ผ. ส.ท.ช.]

อนุมัติ  
  
[อบ.ส.]

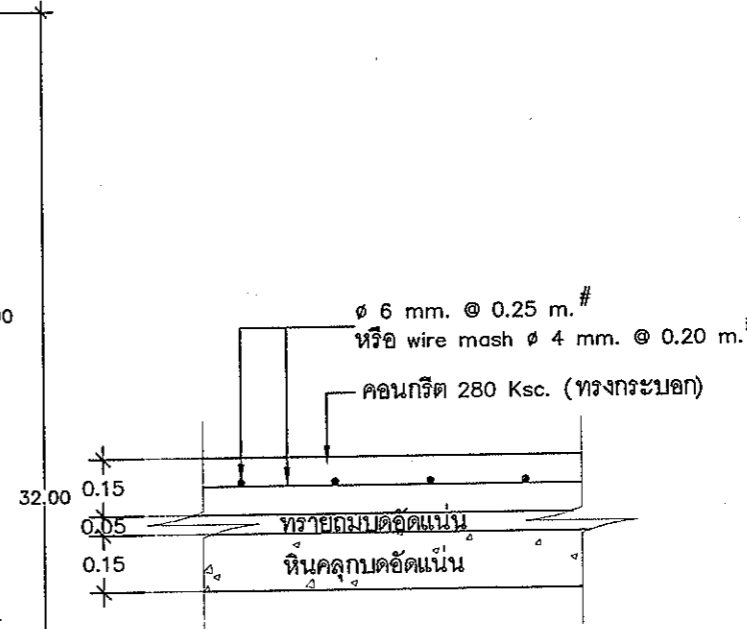
- หมายเหตุ
- ห้ามวัดระยะจากแบบให้ยึดถือตัวเลขที่ปรากฏในแบบเป็นหลัก
  - ระยะบางอย่างให้ยึดถือตัวเลขที่วัดได้จากพื้นที่ทำงานจริงเป็นหลัก



ผังบริเวณปลั๊ตเวท 3  
SCALE 1 : 250

รายการประกอบแบบก่อสร้าง

1. ผู้รับจ้างต้องเทพื้นคอนกรีตเสริมเหล็ก ความหนาไม่น้อยกว่า 0.15 เมตร พื้นที่ตามผังบริเวณ
2. ผู้รับจ้างต้องตัดต้นไม้พร้อมปรับบริเวณที่จะก่อสร้างอาคารให้มีพื้นที่โดยรอบ ห่างจากแนวเสา ด้านละ 2.00 เมตร ให้อยู่ในระดับ ± 0.00 ที่กำหนด
3. ผู้รับจ้างต้องเดินสายไฟฟ้า THW 1x50 Sq.mm. 3 เส้น สายไฟฟ้า THW 1x25 Sq.mm. 1 เส้น ความยาวประมาณ 50.00 เมตร/เส้น โดยให้ใช้อุปกรณ์ยึดกับอาคารปลั๊ตเวท ให้ได้มาตรฐานของการไฟฟ้า (ตำแหน่งการติดตั้งและจุดต่อระบบไฟฟ้ากำหนด ขณะทำการก่อสร้าง)
4. ผู้รับจ้างต้องติดตั้งมิเตอร์วัดการใช้กระแสไฟฟ้าของอาคารขนาด 50 A จำนวน 1 ชุด
5. ผู้รับจ้างต้องติดตั้งก๊อกน้ำขนาด 1/2 นิ้ว จำนวน 1 จุด โดยเชื่อมต่อกับบริเวณใกล้เคียง (ตำแหน่งติดตั้งกำหนดภายหลัง)



แบบพื้นคอนกรีต  
SCALE 1 : 20

หมายเหตุ 1. ผังบริเวณสามารถเปลี่ยนแปลงได้ตามความเหมาะสมของพื้นที่โดยให้มีพื้นที่ของพื้นคอนกรีตใกล้เคียงกับพื้นที่ตามผังบริเวณ  
2. ผู้รับจ้างต้องทำการทดสอบการรับน้ำหนักของดินบริเวณที่ก่อสร้าง หากดินบริเวณดังกล่าวสามารถรับน้ำหนักปลอดภัยได้ไม่น้อยกว่า 6 ตัน/ตรม ให้ผู้รับจ้างคืนค่าเสาเข็มและให้ใช้ฐานรากแบบไม่ตอกเสาเข็ม พร้อมเปรียบเทียบราคารายการ เพิ่ม - ลด ปริมาณงาน



ฝ่ายก่อสร้างและบำรุงรักษา  
สำนักงานเลขาธิการกรม  
กรมปลั๊ตเวท  
กระทรวงเกษตรและสหกรณ์

แบบก่อสร้าง  
อาคารห้องเย็นสำหรับเก็บผักขึ้น  
พร้อมอุปกรณ์เครื่องกำเนิดไฟฟ้า  
ขนาด 50 กิโลวัตต์  
สำนักงานปลั๊ตเวท 3

มาตราส่วน 1:20 , 1:250

แสดง  
ผังบริเวณปลั๊ตเวท 3  
แบบขยายพื้นคอนกรีต

แบบเลขที่	แผ่นที่
37 / 2558	7 / 19

เขียน  
สุภัทสรณ์ นุญเบ็ง  
นางสาว สุภัทสรณ์ นุญเบ็ง

วิศวกรโยธา  
นายชวาล ช่างทอง ภท.49058

ตรวจ  
นายรังสรรค์ คำชุม [ท. ผ.ส.]

เห็นชอบ  
[ช. ส.ท.ช.]

อนุมัติ  
[อ.ป.ส.]

หมายเหตุ  
- ห้ามวัดระยะจากแบบให้ยึดถือ  
ตัวเลขที่ปรากฏในแบบเป็นหลัก  
- ระยะบางอย่างให้ยึดถือตัวเลขที่  
วัดได้จากพื้นที่ทำงานจริงเป็นหลัก





ฝ่ายก่อสร้างและบำรุงรักษา  
สำนักงานเขตสามพราน  
กรมปศุสัตว์  
กระทรวงเกษตรและสหกรณ์

แบบก่อสร้าง  
อาคารห้องเย็นสำหรับเก็บวัคซีน  
พร้อมอุปกรณ์เครื่องกำเนิดไฟฟ้า  
ขนาด 50 กิโลวัตต์  
สำนักงานปศุสัตว์เขต 3

มาตราส่วน 1:100

แสดง  
แปลนหลังคา

แบบเลขที่ 37 / 2558  
แผ่นที่ 9 / 19

เขียน  
สุภัทสร บุญเรียง  
นางสาว สุภัทสร บุญเรียง

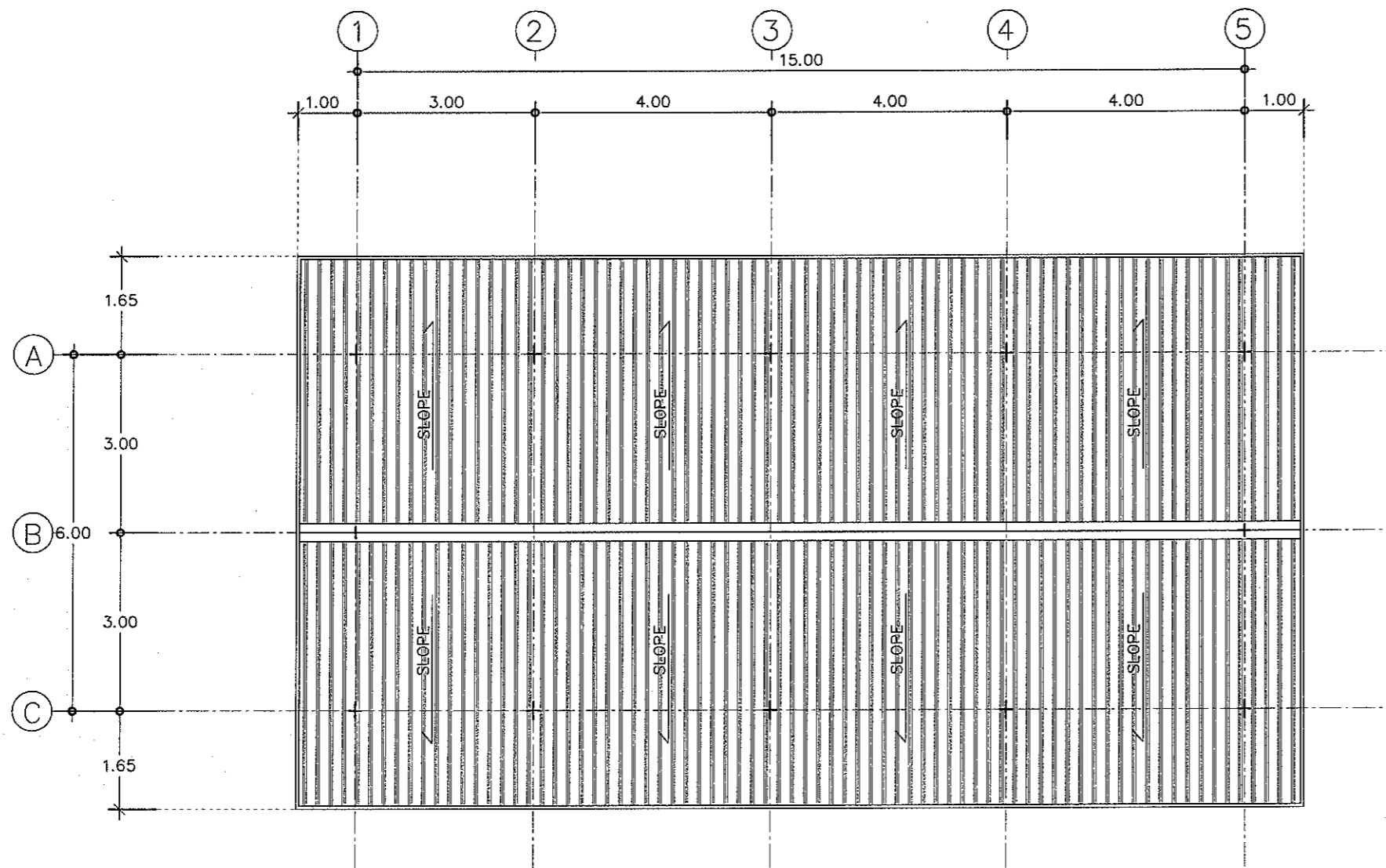
วิศวกรโยธา  
นายชวาล ช่างทอง ภู. 490058

ตรวจ  
นายรังสรรค์ คำทุม (ท.น. ผ.ส.)

เห็นชอบ  
[ผ. ส.ท.ช.]

อนุมัติ  
[อ.ป.ส.]

หมายเหตุ  
- ห้ามวัดระยะจากแบบให้ยึดถือ  
ตัวเลขที่ปรากฏในแบบเป็นหลัก  
- ระยะบางอย่างให้ยึดถือตัวเลขที่  
วัดได้จากพื้นที่ทำงานจริงเป็นหลัก



แปลนหลังคา  
SCALE 1 : 100



สัญลักษณ์การมองรูปด้าน



ฝ่ายก่อสร้างและบำรุงรักษา  
สำนักงานและขานการกรม  
กรมปศุสัตว์  
กระทรวงเกษตรและสหกรณ์

แบบก่อสร้าง  
อาคารห้องเย็นสำหรับเก็บวัคซีน  
พร้อมอุปกรณ์เครื่องกำเนิดไฟฟ้า  
ขนาด 50 กิโลวัตต์  
สำนักงานปศุสัตว์เขต 3

มาตราส่วน 1:75

แสดง  
รูปตัด A

แบบเลขที่ 37 / 2558  
แผ่นที่ 10 / 19

เขียน  
ศุภัสสร บุญเป็ง  
นางสาว สุภัตรา บุญเป็ง

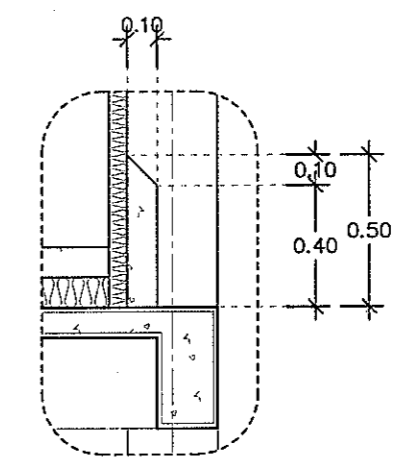
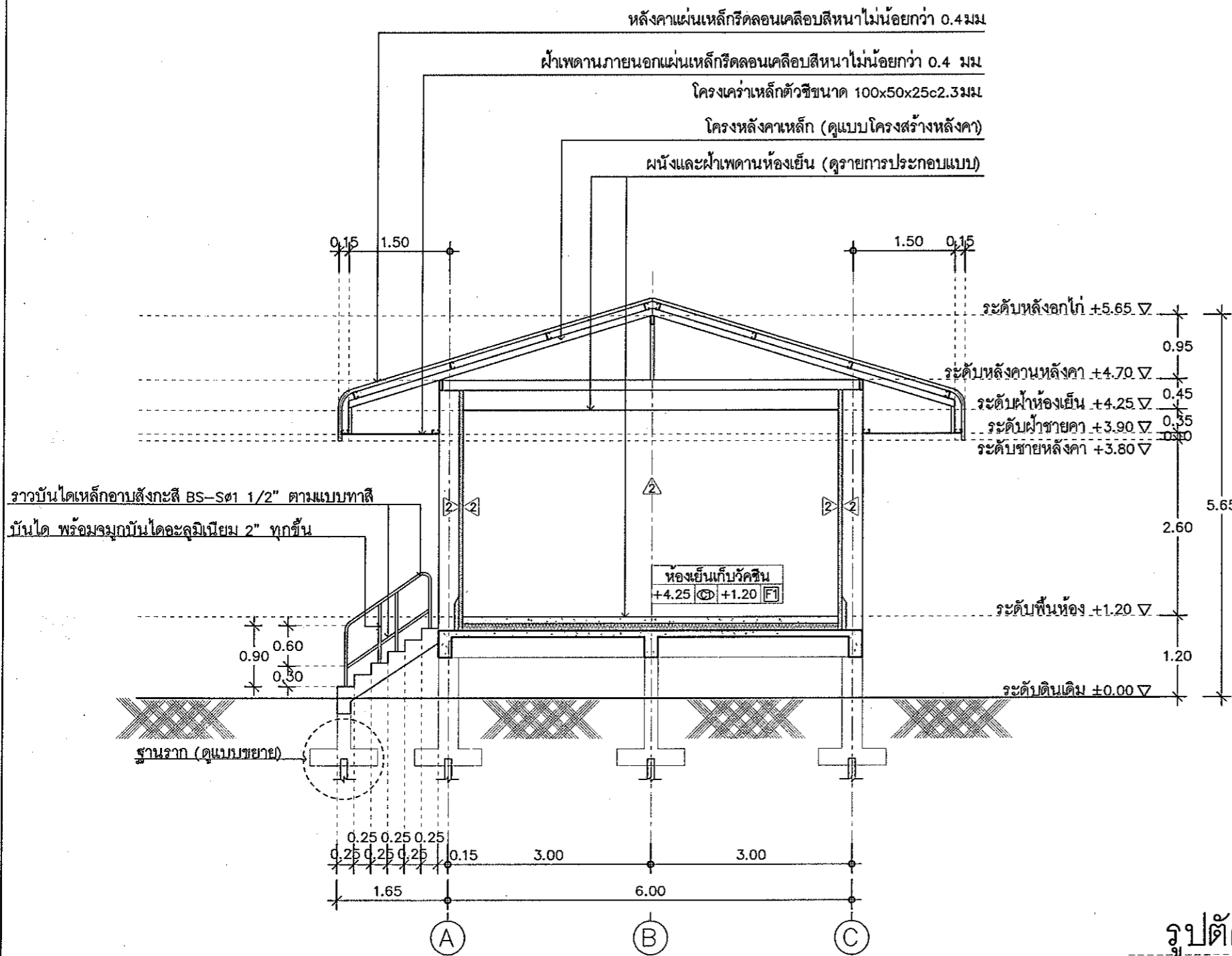
วิศวกรโยธา  
นายชวาล ช่างทอง ฎย. ๕๐๕๘

ตรวจ  
นายรังสรรค์ คำคุ้ม (ทน. ผ.ส.)

เห็นชอบ  
[ผ. ส.ท.ช.]

อนุมัติ  
[อ.ป.ส.]

หมายเหตุ  
- ห้ามวัดระยะจากแบบให้ยึดถือ  
ตัวเลขที่ปรากฏในแบบเป็นหลัก  
- ระยะบางอย่างให้ยึดถือตัวเลขที่  
วัดได้จากพื้นที่ทำงานจริงเป็นหลัก



แบบขยายผนัง  
SCALE 1 : 25

รูปตัด A  
SCALE 1 : 75



ฝ่ายก่อสร้างและบำรุงรักษา  
สำนักงานคณะกรรมการ  
การประถมศึกษา  
กระทรวงศึกษาธิการ

แบบก่อสร้าง  
อาคารห้องเรียนสำหรับเก็บวัดชั้น  
พร้อมอุปกรณ์เครื่องกำเนิดไฟฟ้า  
ขนาด 50 กิโลวัตต์  
สำนักงานปลัดเขต 3

มาตราส่วน 1 : 75

แสดง  
รูปด้าน 1, 2

แบบเลขที่	แผ่นที่
37 / 2558	11/19

เขียน  
สุภัทสร บุษบง  
นางสาว สุภัทสร บุษบง

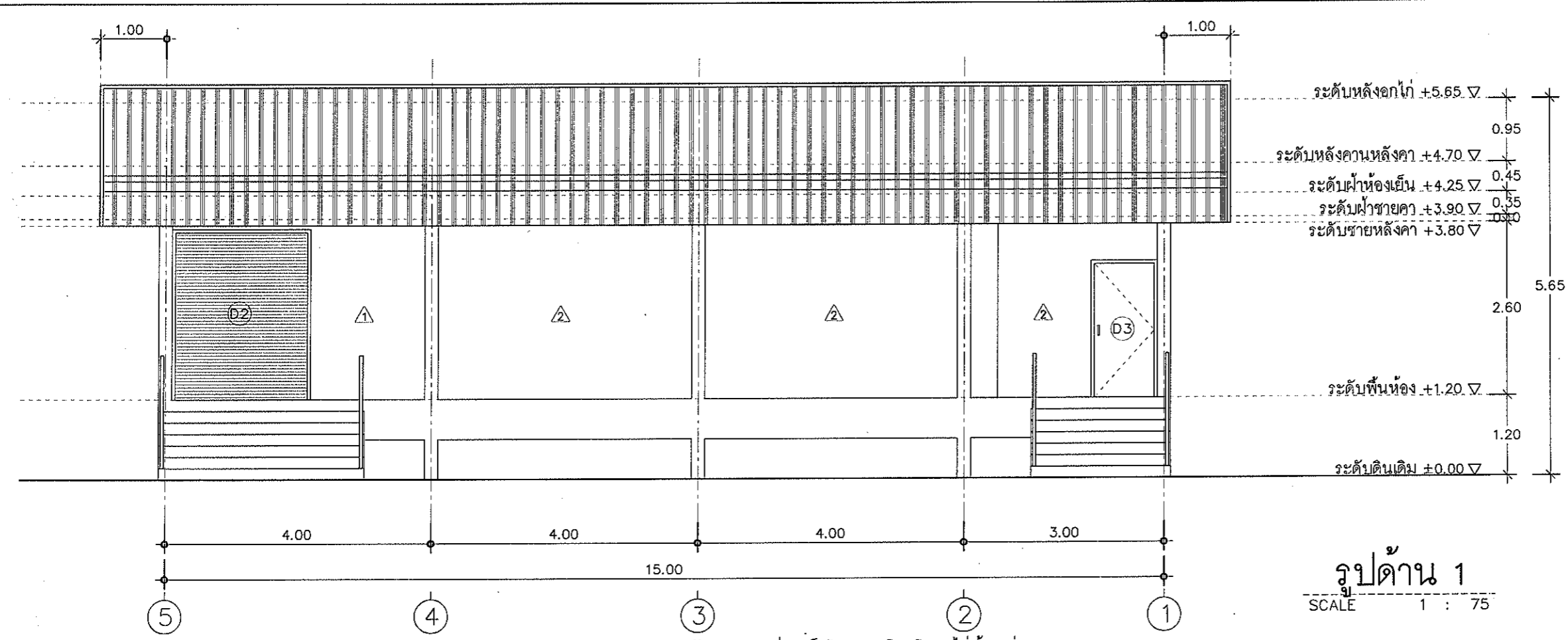
วิศวกรโยธา  
*[Signature]*  
นายชวลิต ช่างทอง ภูษ ๕๐58

ตรวจ  
*[Signature]*  
นายรังสรรค์ คำชุม (ท. ผ.ส.)

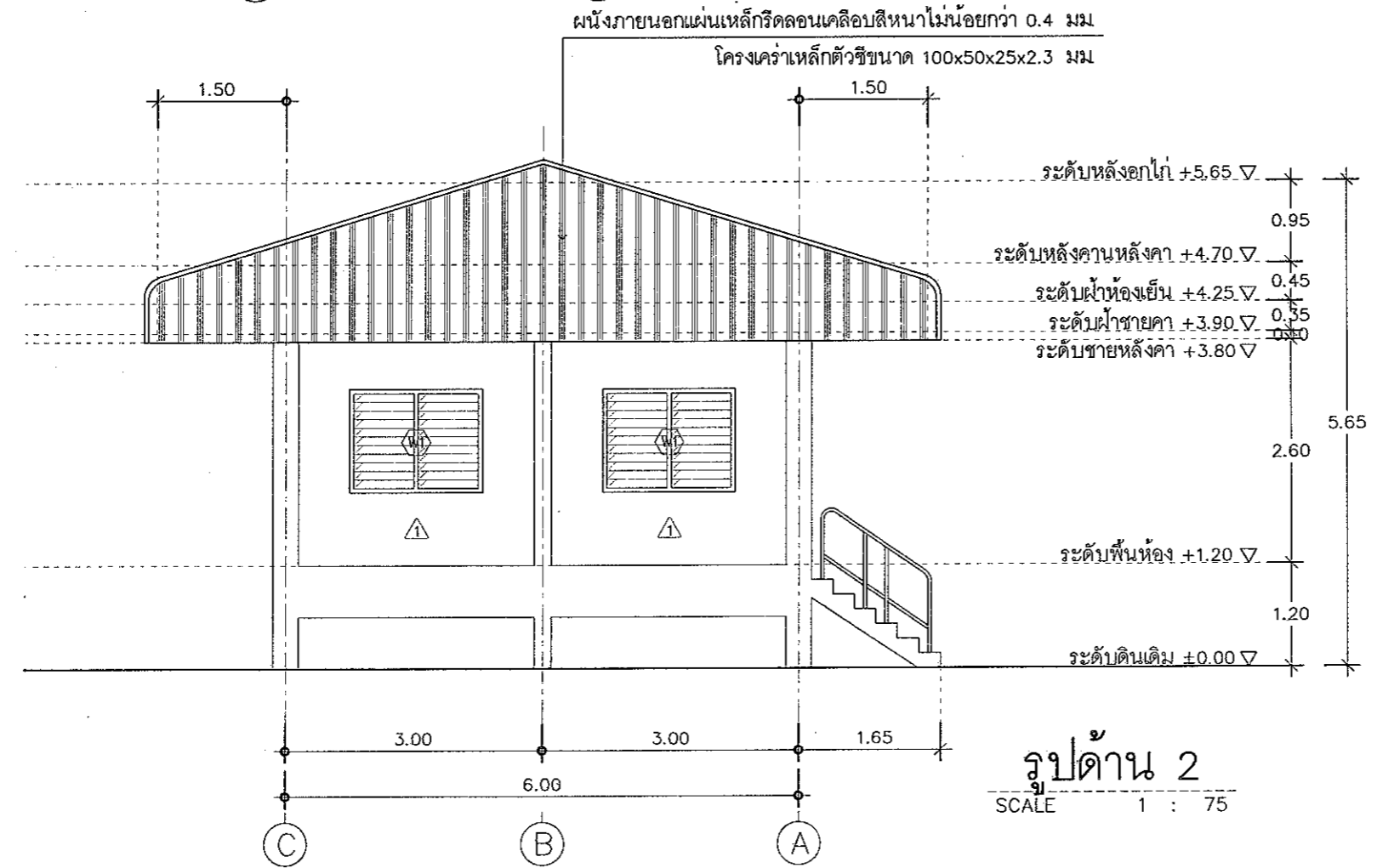
เห็นชอบ  
*[Signature]*  
[ผ. ส.ท.ช.]

อนุมัติ  
*[Signature]*  
[อป.ส.]

หมายเหตุ  
- ห้ามวัดระยะจากแบบให้ยึดถือ  
ตัวเลขที่ปรากฏในแบบเป็นหลัก  
- ระยะบางอย่างให้ยึดถือตัวเลขที่  
วัดได้จากพื้นที่ทำงานจริงเป็นหลัก



รูปด้าน 1  
SCALE 1 : 75



รูปด้าน 2  
SCALE 1 : 75

ผนังภายนอกแผ่นเหล็กกริดลอนเคลือบสีหนาไม่น้อยกว่า 0.4 มม  
โครงคร่าวเหล็กตัวซีขนาด 100x50x25x2.3 มม



ฝ่ายก่อสร้างและบำรุงรักษา  
สำนักงานเลขาธิการกรม  
กรมคุสัสต์  
กระทรวงเกษตรและสหกรณ์

แบบก่อสร้าง  
อาคารห้องเย็นสำหรับเก็บวัตถุดิบ  
พร้อมอุปกรณ์เครื่องกำเนิดไฟฟ้า  
ขนาด 50 กิโลวัตต์  
สำนักงานคุสัสต์เขต 3

มาตราส่วน 1 : 75

แสดง  
รูปด้าน 3 , 4

แบบเลขที่ 37 / 2558  
แผ่นที่ 12/19

เขียน  
สุภัตต์ศรี บุญเป็ง  
นางสาว สุภัตต์ศรี บุญเป็ง

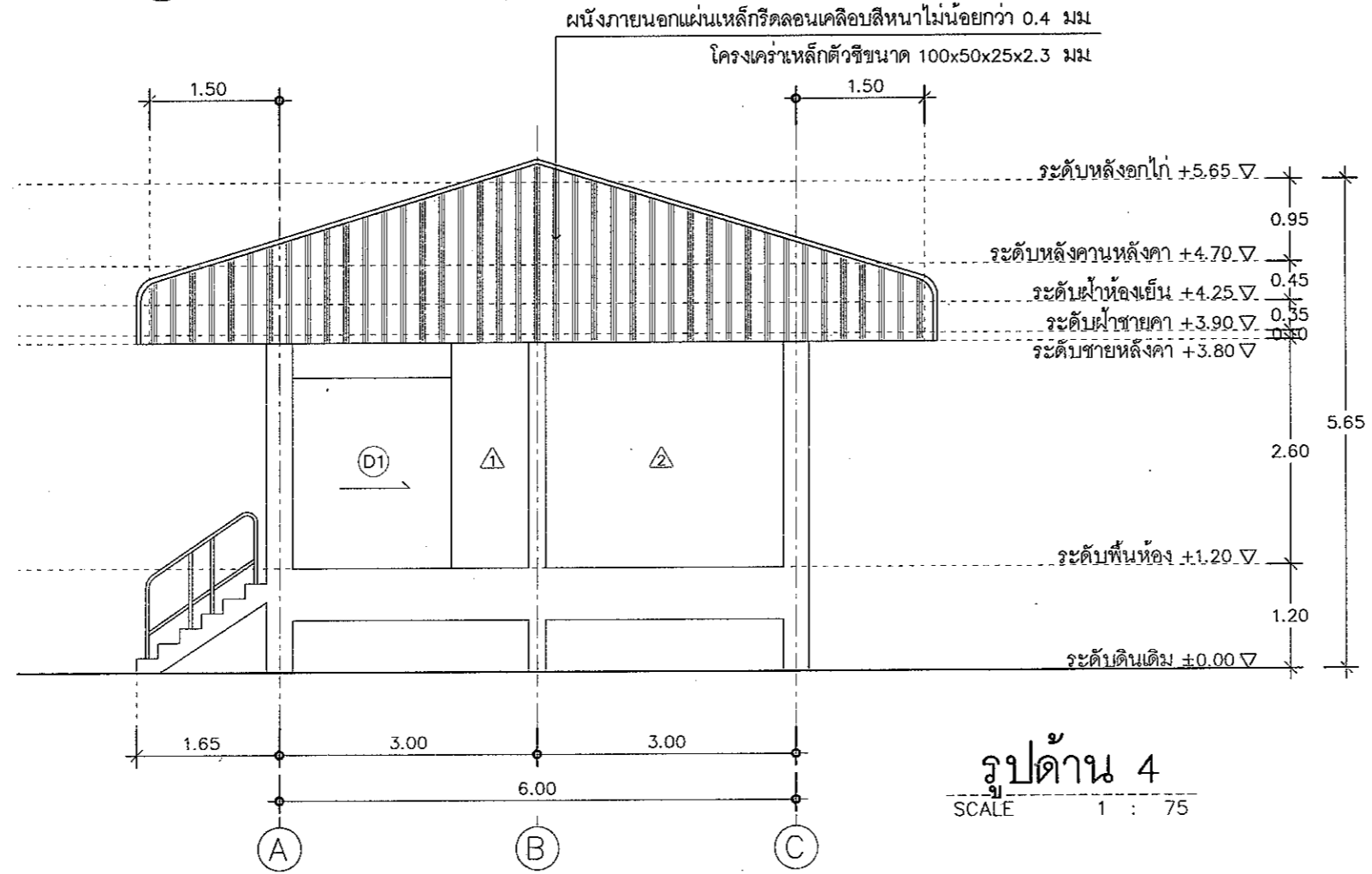
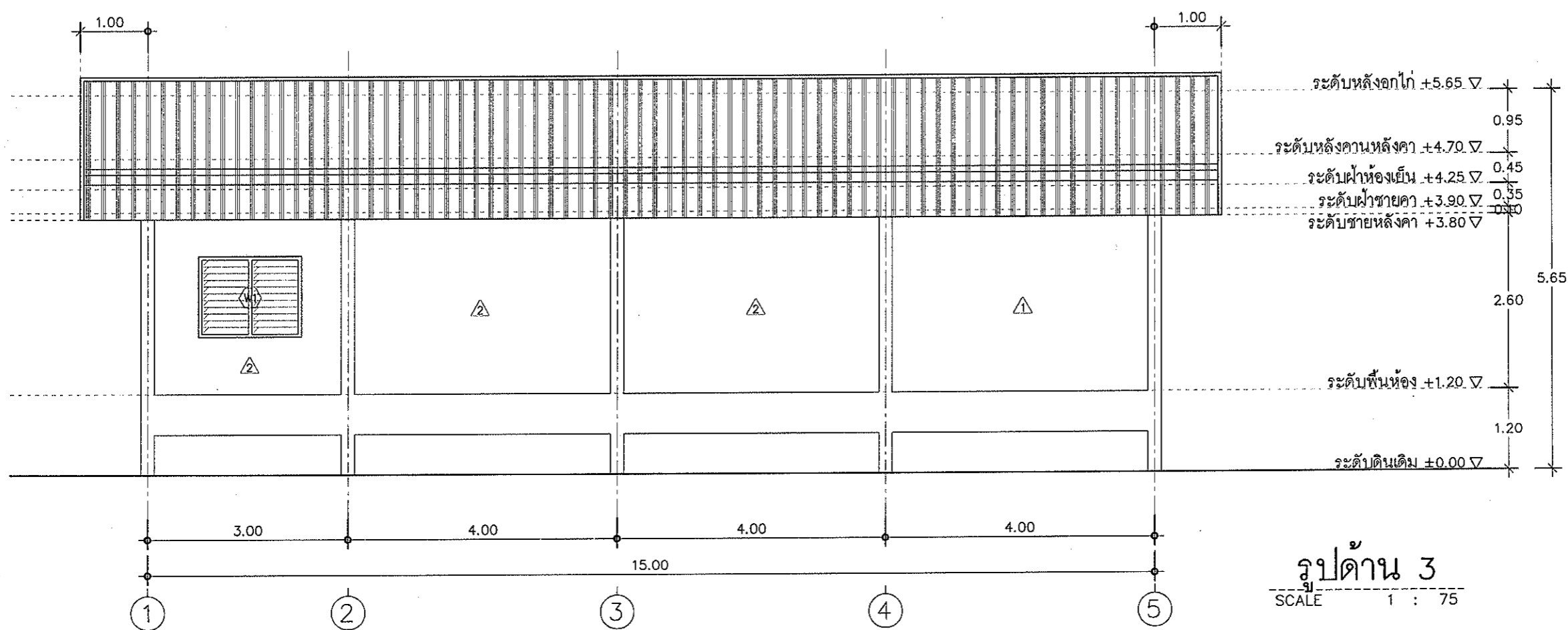
วิศวกรโยธา  
นายชวาล ชัยทอง ภย. 2058

ตรวจ  
นายรังสรรค์ คำคุ้ม (ท. ผ.ส.)

เห็นชอบ  
[ผ. ส.ท.ช.]

อนุมัติ  
[ย.ป.ส.]

หมายเหตุ  
- ห้ามวัดระยะจากแบบให้ยึดถือ  
ตัวเลขที่ปรากฏในแบบเป็นหลัก  
- ระยะบางอย่างให้ยึดถือตัวเลขที่  
วัดได้จากพื้นที่ทำงานจริงเป็นหลัก







ฝ่ายก่อสร้างและบำรุงรักษา  
สำนักงานเลขาธิการกรม  
กรมศิลปากร  
กระทรวงเกษตรและสหกรณ์

แบบก่อสร้าง  
อาคารห้องเย็นสำหรับเก็บผักขึ้น  
พร้อมอุปกรณ์เครื่องกำเนิดไฟฟ้า  
ขนาด 50 กิโลวัตต์  
สำนักงานศิลปวัฒนธรรม เขต 3

มาตราส่วน 1:50

แสดง  
แบบขยายประตู-หน้าต่าง

แบบเลขที่ 37 / 2558  
แผ่นที่ 13 / 19

เขียน  
สุภัทศรี บุญเป็ง  
นางสาว สุภัทศรี บุญเป็ง

วิศวกรโยธา  
นายชวลิต ทรัพย์ทอง ฎย. ๒๐๕๘

ตรวจ  
นายรังสรรค์ คำสุข (ทน. ผกส.)

เห็นชอบ  
[ชื่อ]

อนุมัติ  
[ชื่อ]

หมายเหตุ  
- ห้ามวัดระยะจากแบบให้ยึดถือ  
ตัวเลขที่ปรากฏในแบบเป็นหลัก  
- ระยะบางอย่างให้ยึดถือตัวเลขที่  
วัดได้จากพื้นที่ทำงานจริงเป็นหลัก

รูปแบบ		รูปแบบ		รูปแบบ	
	Ⓣ2		Ⓣ3		W1
ลักษณะบาน	บานม้วน	ลักษณะบาน	บานเปิดเดี่ยว	ลักษณะบาน	บานเกล็ด
วงกบ	อะลูมิเนียม	วงกบ	อะลูมิเนียม	วงกบ	อะลูมิเนียม
กรอบบาน	อะลูมิเนียม	กรอบบาน	อะลูมิเนียม	กรอบบาน	อะลูมิเนียม
บาน/ลูกฟัก	-	บาน/ลูกฟัก	-	บาน/ลูกฟัก	กระจกใสหนาไม่น้อยกว่า 5 มม.
บานพับ	-	บานพับ	สแตนเลสแหวนสแตนเลสขนาด 4"x3" ติดบานละ 3 ชุด	บานพับ	-
กุญแจลูกบิด	-	กุญแจลูกบิด	-	กุญแจลูกบิด	-
กลอน	-	กลอน	กลอนสแตนเลส ผึงขอบบาน ขนาด 6" ติดตั้งต่ำกว่าลูกบิด 10 ซม.	กลอน	-
ขอรับ/ขอส่ง	-	ขอรับ/ขอส่ง	ขอรับประตูสแตนเลส	ขอรับ/ขอส่ง	-
กันชน	-	กันชน	-	กันชน	-
มือจับ	-	มือจับ	-	มือจับ	-
อื่นๆ	พร้อมอุปกรณ์ประกอบบาน อะลูมิเนียมครบชุด	อื่นๆ	อุปกรณ์มาตรฐานครบชุด	อื่นๆ	อุปกรณ์มาตรฐานครบชุด

แบบขยายประตู-หน้าต่าง  
SCALE 1 : 50

รายการประกอบแบบ

- Ⓣ1 ประตูเลื่อนเดี่ยวสำหรับห้องเย็น รายละเอียดประตูสำหรับห้องเย็นให้ดูในรายการประกอบแบบ
- ⓉX ม่านพลาสติกกันความเย็น รายละเอียดดูในรายการประกอบแบบ



ฝ่ายก่อสร้างและบำรุงรักษา  
สำนักงานเลขาธิการกรม  
กรมปลัดสัตว์  
กระทรวงเกษตรและสหกรณ์

แบบก่อสร้าง  
อาคารห้องเย็นสำหรับเก็บวัตถุดิบ  
พร้อมอุปกรณ์เครื่องกำเนิดไฟฟ้า  
ขนาด 50 กิโลวัตต์  
สำนักงานปลัดสัตว์เขต 3

มาตราส่วน 1:100 , 1:20

แสดง  
แปลนฐานราก, เสา, คาน  
แบบขยายวิศวกรรม

แบบเลขที่ 37 / 2558  
แผ่นที่ 14 / 19

เขียน  
สุภัทสร บุษยเบ็ญ  
นางสาว สุภัทสร บุษยเบ็ญ

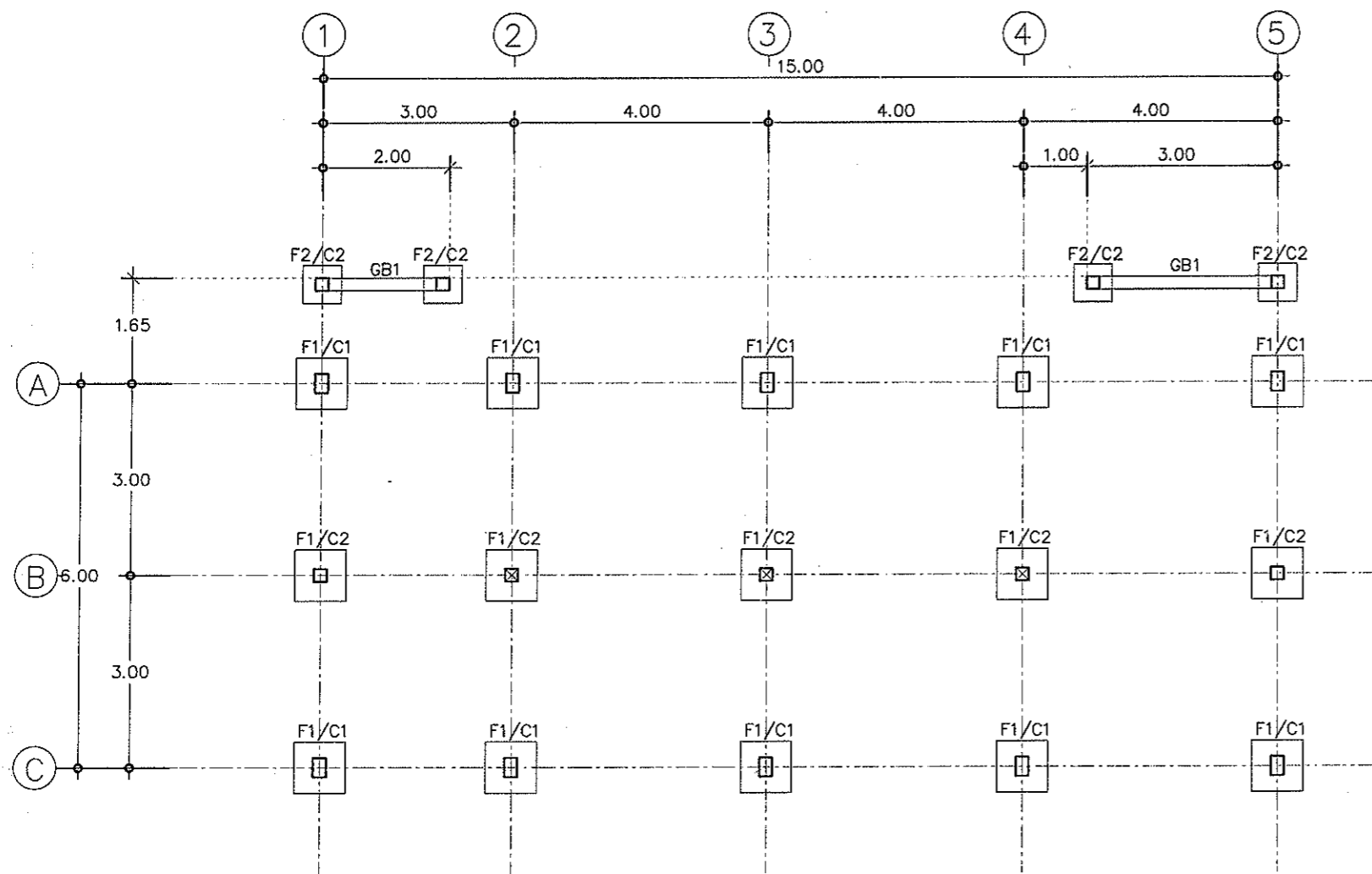
วิศวกรโยธา  
นายชวาล งามทอง ญบ.๕๐056

ตรวจ  
นายรังสรรค์ คำทุม [ท.น. ๕๓๕.]

เห็นชอบ  
[ผ. ส.ท.ช.]

อนุมัติ  
[อปส.]

หมายเหตุ  
- ห้ามวัดระยะจากแบบให้ยึดถือ  
ตัวเลขที่ปรากฏในแบบเป็นหลัก  
- ระยะบางอย่างให้ยึดถือตัวเลขที่  
วัดได้จากพื้นที่ทำงานจริงเป็นหลัก

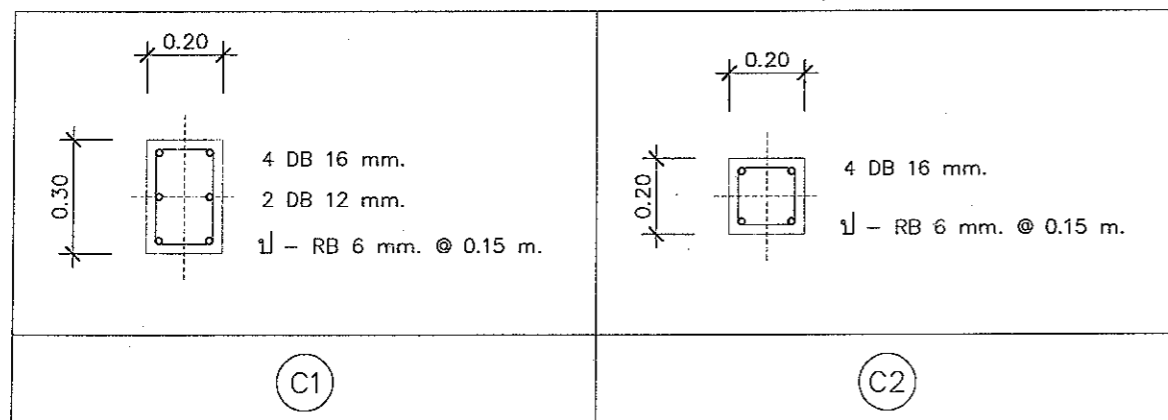


หมายเหตุ

☒ เสาสูงถึงระดับหลังคาน

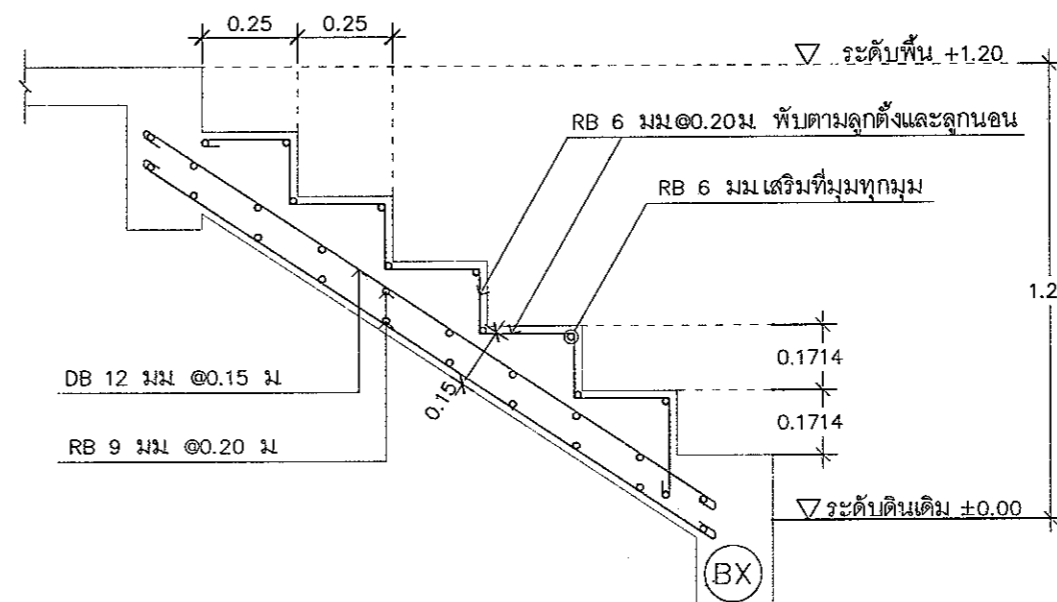
### แปลนฐานราก, เสา, คาน

SCALE 1 : 100



### แบบขยายโครงสร้างเสา

SCALE 1 : 20



### แบบขยายโครงสร้างบันได

SCALE 1 : 20



ฝ่ายก่อสร้างและบำรุงรักษา  
สำนักงานสภานโยบายการอุดมศึกษา  
การวิจัยและนวัตกรรม  
กระทรวงศึกษาธิการ

แบบก่อสร้าง  
อาคารห้องเย็นสำหรับเก็บวัคซีน  
พร้อมอุปกรณ์เครื่องกำเนิดไฟฟ้า  
ขนาด 50 กิโลวัตต์  
สำนักงานปลัดเขต 3

มาตรฐาน 1:100 , 1:20

แสดง  
แปลนคาน, เสา, พื้น  
แบบขยายวิศวกรรม

แบบเลขที่ 37 / 2558  
แผ่นที่ 15 / 19

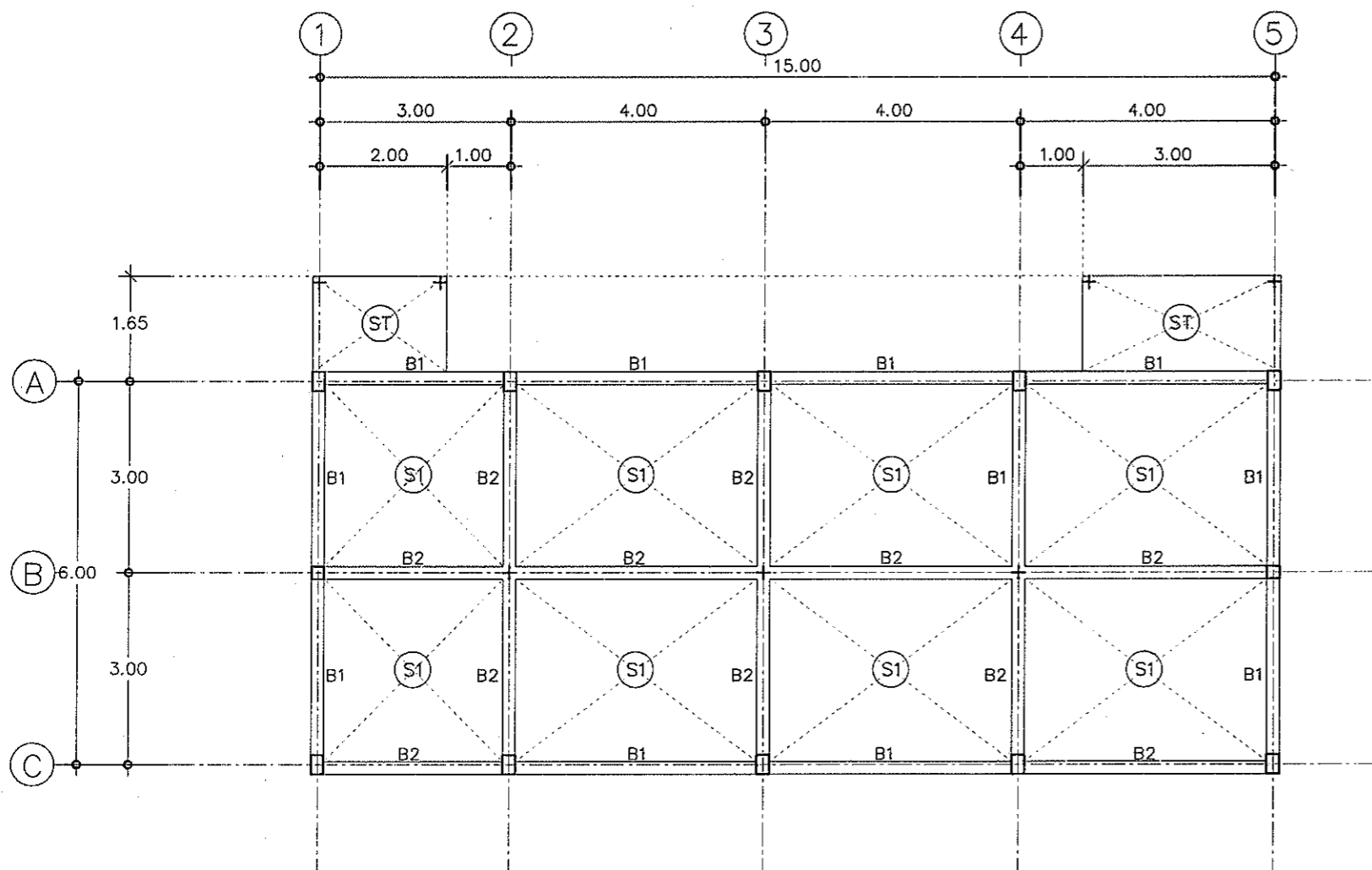
เขียน  
สุวิมล บัญเบ็ง  
นางสาว สุวิมล บัญเบ็ง  
วิศวกรโยธา

ตรวจ  
นายวิชาญ คำสุข (ท. ผ.ส.)

เห็นชอบ  
[ผอ. ส.ท.ช.]

อนุมัติ  
[อ.บ.ส.]

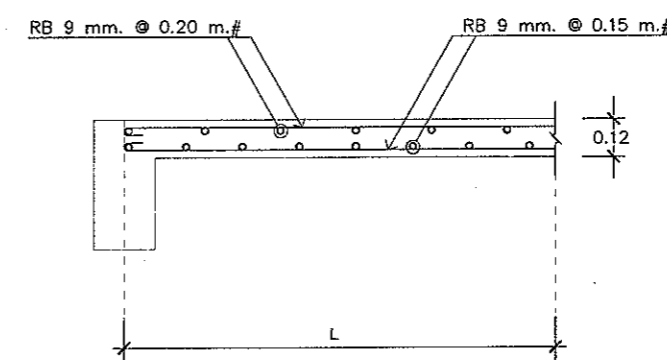
หมายเหตุ  
- ห้ามวัดระยะจากแบบให้ยึดถือ  
ตัวเลขที่ปรากฏในแบบเป็นหลัก  
- ระยะบางอย่างให้ยึดถือตัวเลขที่  
วัดได้จากพื้นที่ทำงานจริงเป็นหลัก



### แปลนคาน, เสา, พื้น

SCALE 1 : 100

<p>2 DB 12 mm. 1 - RB 6 mm. @ 0.15m. 4 DB 12 mm.</p>	<p>2 DB 16 mm. 2 DB 12 mm. เสริมพิเศษ 1 - RB 6 mm. @ 0.15m. 2 DB 16 mm.</p>	<p>2 DB 16 mm. 1 - RB 6 mm. @ 0.15m. 2 DB 12 mm. เสริมพิเศษ 2 DB 16 mm.</p>
<p>(BX) (หัวเสา)</p>	<p>(B1) (หัวเสา)</p>	<p>(B1) (กลางคาน)</p>
<p>2 DB 16 mm. 2 DB 16 mm. เสริมพิเศษ 1 - RB 6 mm. @ 0.15m. 2 DB 16 mm.</p>	<p>2 DB 16 mm. 1 - RB 6 mm. @ 0.15m. 2 DB 16 mm. เสริมพิเศษ 2 DB 16 mm.</p>	<p>แบบขยายหน้าตัดคาน SCALE 1 : 20</p>
<p>(B2) (หัวเสา)</p>	<p>(B2) (กลางคาน)</p>	



### แบบขยายพื้น

SCALE 1 : 20



ฝ่ายก่อสร้างและบำรุงรักษา  
สำนักงานเลขาธิการกรม  
การปลูสัตว์  
กระทรวงเกษตรและสหกรณ์

แบบก่อสร้าง  
อาคารห้องเย็นสำหรับเก็บผักขึ้น  
พร้อมอุปกรณ์เครื่องกำเนิดไฟฟ้า  
ขนาด 50 กิโลวัตต์  
สำนักงานปลูสัตว์เขต 3

มาตราส่วน 1:100 , 1:20

แสดง  
แปลนฐานราก, เสา, คาน  
แบบขยายวิศวกรรม

แบบเลขที่	แผ่นที่
37 / 2558	16/19

เขียน  
ศุภัสสร บุญบัง  
นางสาว สุภัตรา บุญบัง

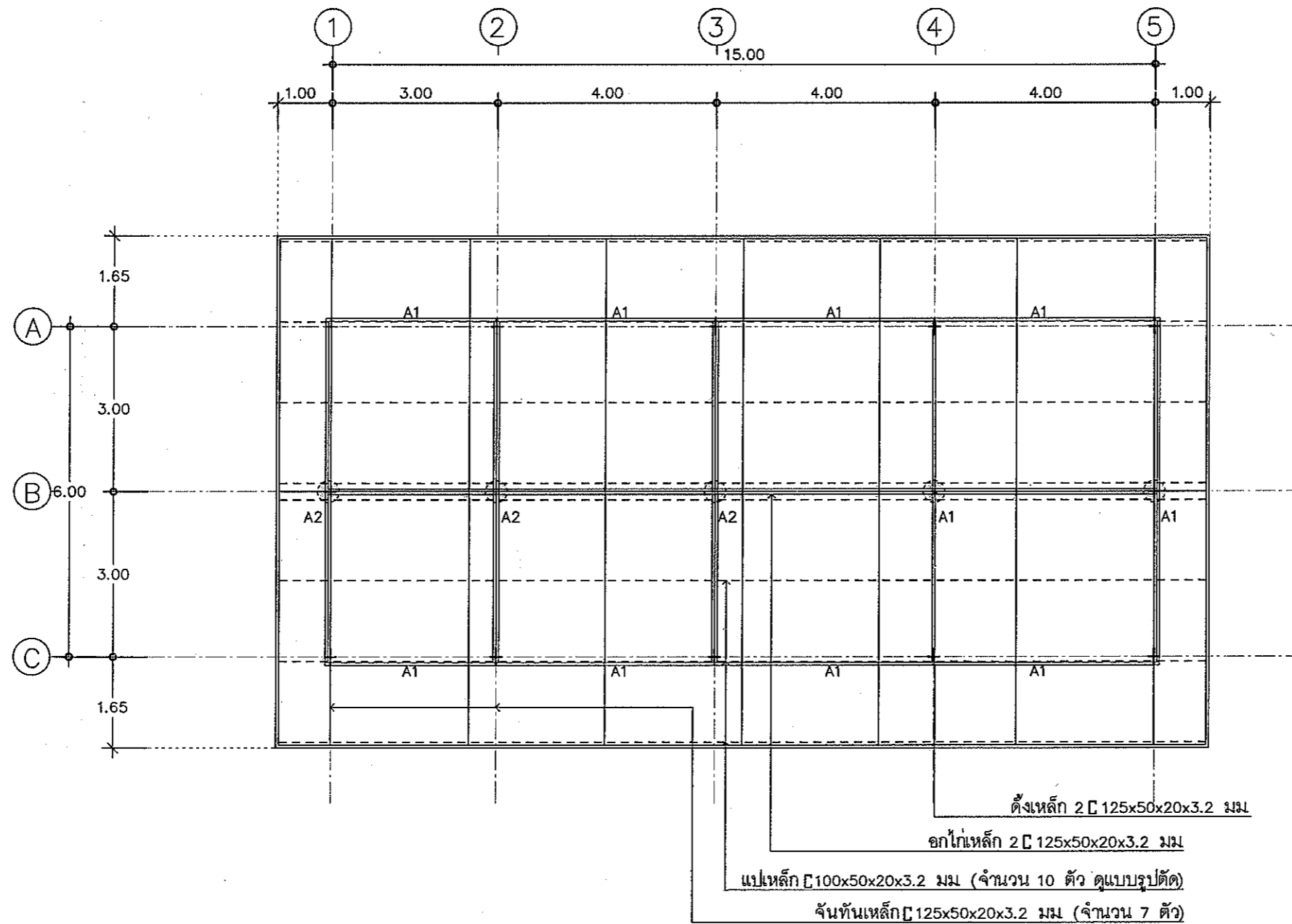
วิศวกรโยธา  
นายชวาล ชวตทอง ภย.49058

ตรวจ  
นายรังสรรค์ คำคุ้ม [ท.น. ผ.ส.]

เห็นชอบ  
[ผ. ส.ท.ช.]

อนุมัติ  
[อ.ป.ส.]

หมายเหตุ  
- ห้ามวัดระยะจากแบบให้ยึดถือ  
ตัวเลขที่ปรากฏในแบบเป็นหลัก  
- ระยะบางอย่างให้ยึดถือตัวเลขที่  
วัดได้จากพื้นที่ทำงานจริงเป็นหลัก



หมายเหตุ

A1 อะเสเหล็ก C 100x50x20x3.2 มม  
A2 อะเสเหล็ก 2 C 200x75x20x3.2 มม

แปลนโครงสร้างหลังคา

SCALE 1 : 100



ฝ่ายก่อสร้างและบำรุงรักษา  
สำนักงานเลขาธิการกรม  
กรมปศุสัตว์  
กระทรวงเกษตรและสหกรณ์

แบบก่อสร้าง  
อาคารห้องเย็นสำหรับเก็บวัคซีน  
พร้อมอุปกรณ์เครื่องกำเนิดไฟฟ้า  
ขนาด 50 กิโลวัตต์  
สำนักงานปศุสัตว์เขต 3

มาตราส่วน 1:25

แสดง  
แบบขยายฐานราก  
กรณีไม่ตอกเสาเข็ม

แบบเลขที่ 37 / 2558  
แผ่นที่ 17/19

เขียน  
ศุภภัศร์ บุญเป็ง  
นางสาว สุภัศร์ บุญเป็ง

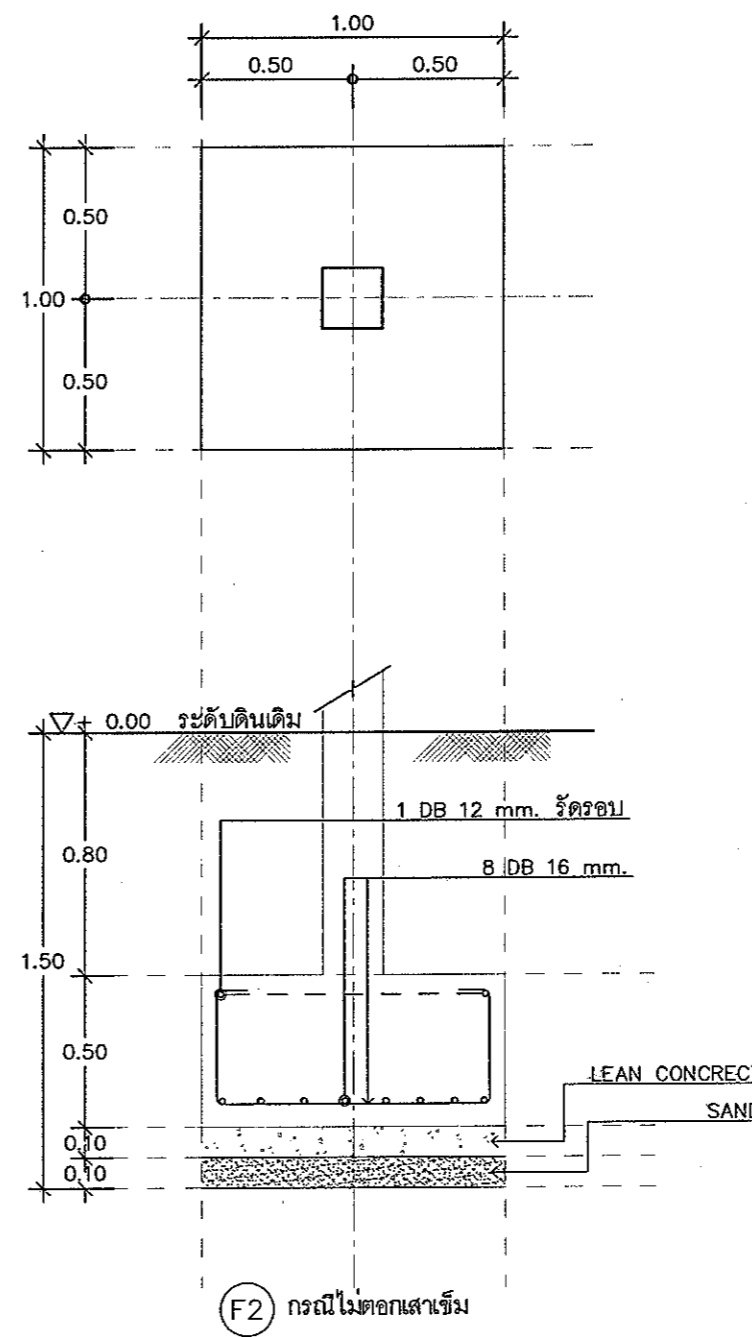
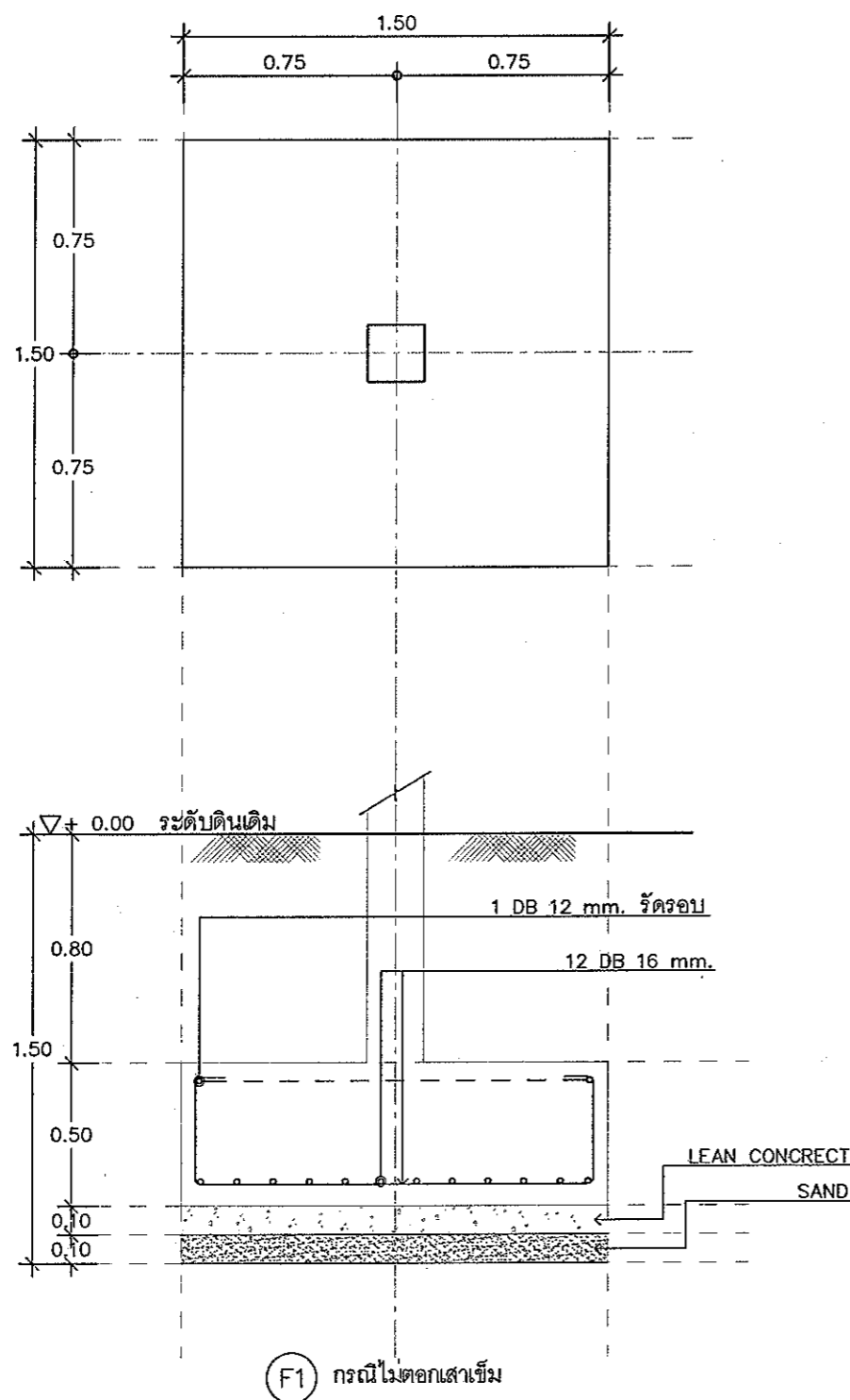
วิศวกรโยธา  
นายชวาล ช่างทอง ภย.49958

ตรวจ  
นายรังสรรค์ คำชุม [ท.ค. ผ.ส.]

เห็นชอบ  
[ผ. ส.ท.ช.]

อนุมัติ  
[อ.ป.ส.]

หมายเหตุ  
- ห้ามวัดระยะจากแบบให้ยึดถือ  
ตัวเลขที่ปรากฏในแบบเป็นหลัก  
- ระยะบางอย่างให้ยึดถือตัวเลขที่  
วัดได้จากพื้นที่ทำงานจริงเป็นหลัก



### แบบขยายฐานราก

SCALE 1 : 25



ฝ่ายก่อสร้างและบำรุงรักษา  
สำนักงานเลขานุการกรม  
กรมปศุสัตว์  
กระทรวงเกษตรและสหกรณ์

แบบก่อสร้าง  
อาคารห้องเย็นสำหรับเก็บวัคซีน  
พร้อมอุปกรณ์เครื่องกำเนิดไฟฟ้า  
ขนาด 50 กิโลวัตต์  
สำนักงานปศุสัตว์เขต 3

มาตราส่วน 1:25

แสดง  
แบบขยายฐานราก  
กรณีตอกเสาเข็ม

แบบเลขที่ 37 / 2558  
แผ่นที่ 18/19

เขียน  
สุภัทสร บุษเบ็ง  
นางสาว สุภัทสร บุษเบ็ง

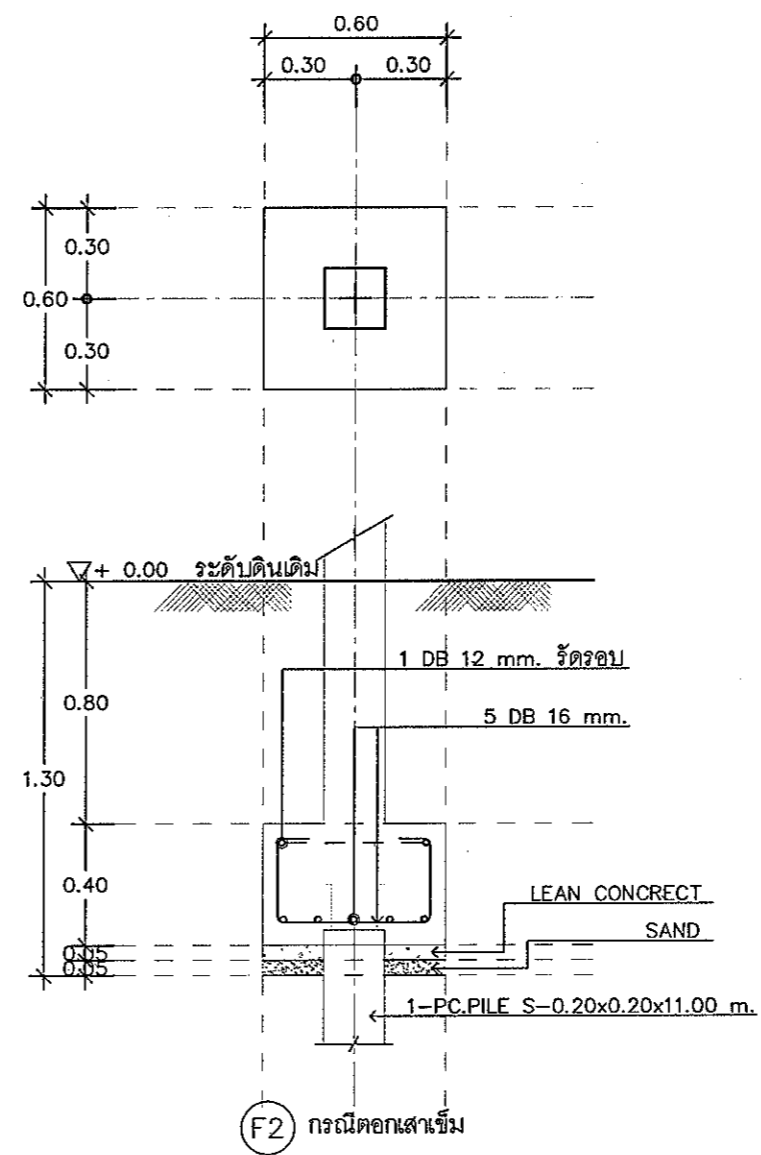
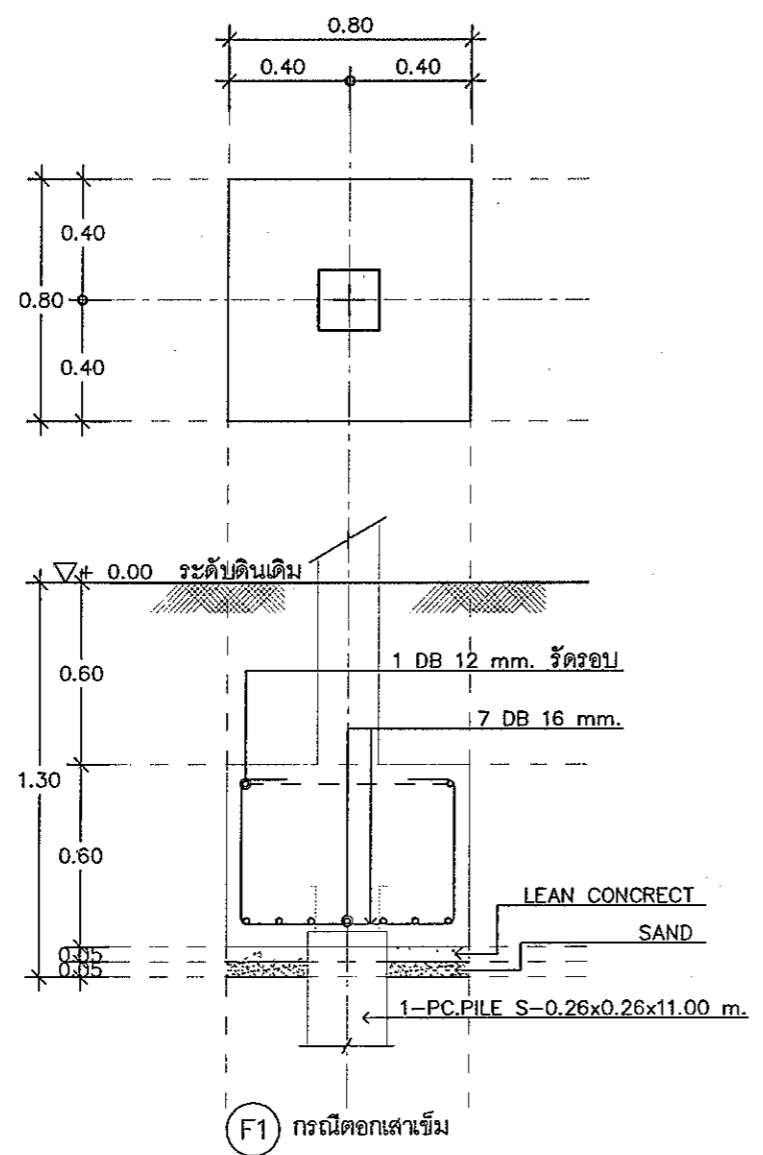
วิศวกรโยธา  
นายชวลิต ช่างทอง ทย.49058

ตรวจ  
นายรังสรรค์ คำชุม (ท.น. ผ.ส.)

เซ็นเซอร์  
[ผ. ส.ท.ช.]

อนุมัติ  
[อบ.ส.]

หมายเหตุ  
- ห้ามวัดระยะจากแบบให้ยึดถือ  
ตัวเลขที่ปรากฏในแบบเป็นหลัก  
- ระยะบางอย่างให้ยึดถือตัวเลขที่  
วัดได้จากพื้นที่ทำงานจริงเป็นหลัก



แบบขยายฐานราก  
SCALE 1 : 25



ฝ่ายก่อสร้างและบำรุงรักษา  
สำนักงานเขตการศึกษา  
กรมปลัด  
กระทรวงศึกษาธิการ

แบบก่อสร้าง  
อาคารห้องเย็นสำหรับเก็บวัคซีน  
พร้อมอุปกรณ์เครื่องกำเนิดไฟฟ้า  
ขนาด 50 กิโลวัตต์  
สำนักงานปลัดเขต 3

มาตราส่วน 1:100

แสดง  
แปลนไฟฟ้า

แบบเลขที่ 37 / 2558  
แผ่นที่ 19/19

เขียน  
สุภัทสร บุษปะ  
นางสาว สุภัทสร บุษปะ

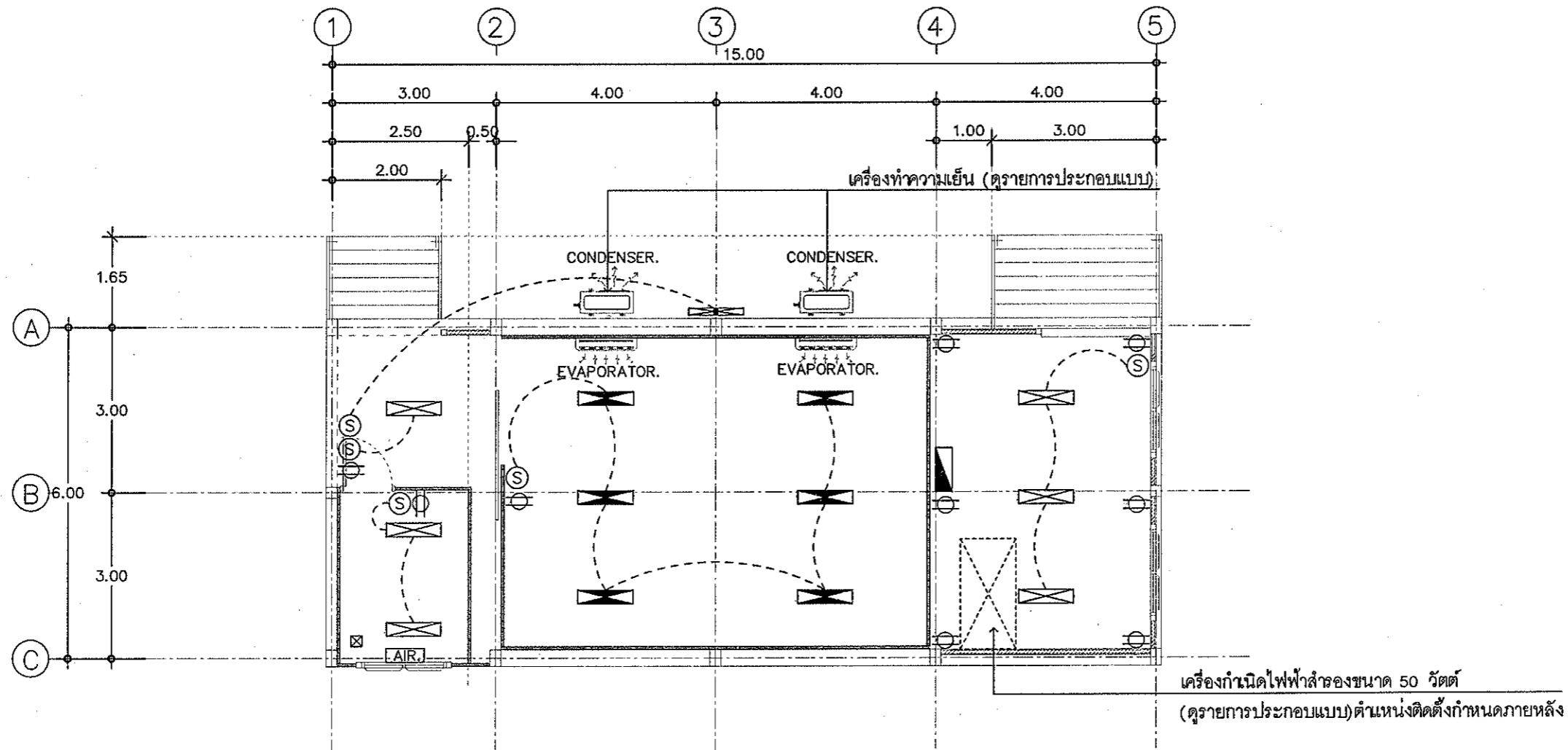
วิศวกรโยธา  
นายชวลิต บุษปะ 058

ตรวจ  
นายรังสรรค์ คำคุ้ม (ท.น. ฝ.ส.)

เห็นชอบ  
[ชื่อ]

อนุมัติ  
[ชื่อ]

หมายเหตุ  
- ห้ามวัดระยะจากแบบให้ยึดถือ  
ตัวเลขที่ปรากฏในแบบเป็นหลัก  
- ระยะบางอย่างให้ยึดถือตัวเลขที่  
วัดได้จากพื้นที่ทำงานจริงเป็นหลัก



แปลนไฟฟ้า  
SCALE 1 : 100

รายการประกอบแบบไฟฟ้า

สัญลักษณ์	รายละเอียด	หมายเหตุ
	โคมกล่องลอยหลอดฟลูออเรสเซนต์ 36 วัตต์ คู่ มีแผ่นสะท้อนแสง ALUMINIUM LOUVER HIGH REFLECTOR	1. รายการก่อสร้างที่มีความขัดแย้งให้คณะกรรมการตรวจการจ้างหรือฝ่ายก่อสร้างและบำรุงรักษาเป็นผู้ดำเนินการแก้ไขหรือเปลี่ยนแปลงเพื่อขออนุมัติผู้ว่าจ้างต่อไป
	โคมไฟฟ้าสำหรับห้องเย็น WEATHER PROOF FLUORESCENT FIXTURE 2x40 w.	2. ผู้รับจ้างต้องติดตั้งระบบไฟฟ้าทั้งหมดโดยร้อยในท่อร้อยสายไฟ (ท่อ พี วี ซี สีเหลือง ขนาดตามมาตรฐานการไฟฟ้า )
	โคมไฟหลอดฟลูออเรสเซนต์ 36 วัตต์ เดี่ยว ครอบพลาสติกกันน้ำฉนวนเปลือกส้ม	3. ผู้รับจ้างต้องต่อเชื่อมระบบไฟฟ้าจากภายนอกให้อาคารสามารถใช้งานได้ขนาดของสายไฟฟ้าให้เป็นไปตามมาตรฐานการไฟฟ้า
	SINGLE SWITCH ให้ติดตั้งสวิทช์ 1 ชุด ต่อ 1 โคม	4. ผู้รับจ้างต้องติดตั้งก๊อกรับบอลลวล์จำนวน 1 จุด พร้อมต่อท่อน้ำกับบริเวณใกล้เคียงให้สามารถใช้งานได้
	DUPLEX RECEPTACLE 10A 250V	
	แผงควบคุมกล่องเหล็ก ขนาดให้เป็นไปตามมาตรฐานของการไฟฟ้า	
	สายไฟฟ้า ขนาดให้เป็นไปตามมาตรฐานของการไฟฟ้า	
	เครื่องปรับอากาศ ขนาด 9,000 BTU	
	พัดลมดูดอากาศ ขนาด 8"	



# กรมปศุสัตว์

กระทรวงเกษตรและสหกรณ์

อาคารห้องเย็นสำหรับเก็บวัคซีน

พร้อมอุปกรณ์เครื่องกำเนิดไฟฟ้าขนาด 50 กิโลวัตต์ สำนักงานปศุสัตว์ เขต 5

สำนักเทคโนโลยีชีวภัณฑ์สัตว์



รายการประกอบแบบ

วัตถุประสงค์

กรมปศุสัตว์มีความประสงค์ทำการก่อสร้าง ปรับปรุง ซ่อมแซม สิ่งก่อสร้างตามแบบก่อสร้าง ซึ่งผู้รับจ้างจะต้องปฏิบัติตามรายการประกอบแบบนี้ ซึ่งเป็นรายการประกอบแบบมาตรฐาน

ข้อกำหนดทั่วไป

1. ผู้รับจ้างจะต้องดำเนินการก่อสร้าง ปรับปรุง ซ่อมแซม ให้เป็นไปตามที่ปรากฏในแบบก่อสร้างและตามรายการประกอบแบบ ที่ระบุไว้ในสัญญาจ้าง
2. ผู้รับจ้างจะต้องทำการตรวจสอบแบบแปลนและเอกสารประกอบต่างๆ ให้เข้าใจก่อนดำเนินการก่อสร้าง ถ้าแบบแปลนและเอกสารประกอบต่างๆ มีความขัดแย้งกัน ไม่ชัดเจน มีความคลาดเคลื่อน ฯลฯ คณะกรรมการตรวจการจ้างจะเป็นผู้วินิจฉัยให้และผู้รับจ้างจะต้องปฏิบัติตามคำวินิจฉัยของคณะกรรมการตรวจการจ้างโดยไม่ขัดแย้งใดๆ ทั้งสิ้น
3. ผู้รับจ้างจะต้องดำเนินการก่อสร้างให้ถูกต้องตามหลักวิชาช่างที่ดี สิ่งใดที่ไม่ได้มีในแบบก่อสร้างหรือรายการประกอบแบบ แต่สิ่งนั้นจำเป็นจะต้องทำเพื่อให้งานดำเนินการก่อสร้างถูกต้องตามหลักวิชาช่างที่ดีแล้ว ผู้รับจ้างจะต้องดำเนินการให้โดยไม่คิดค่าใช้จ่ายใดๆ และระยะเวลาดำเนินการเพิ่มขึ้น
4. ผู้รับจ้างจะต้องจัดหาและใช้ช่างฝีมือที่มีความรู้ ความสามารถ ความชำนาญ ฝีมือดี มาดำเนินการก่อสร้าง หากปรากฏว่าช่างของผู้รับจ้างไม่มีความรู้ ความสามารถ ความชำนาญ การทำงานบกพร่อง ฝีมือไม่ดี คณะกรรมการตรวจการจ้างมีอำนาจที่จะสั่งหยุดงาน หรือขอเปลี่ยนช่างของผู้รับจ้างได้ โดยผู้รับจ้างจะต้องรับผิดชอบช่างใหม่มาทดแทนให้ ซึ่งระยะเวลาในการจัดหาช่างมาทดแทนนั้น ผู้รับจ้างจะนำมาเป็นข้ออ้างในการต่อสัญญาระยะเวลาการดำเนินการก่อสร้างไม่ได้
5. ผู้รับจ้างจะต้องจัดหาและใช้วัสดุก่อสร้างที่เป็นของใหม่ มีคุณภาพดี เพื่อใช้ในการก่อสร้างตามแบบก่อสร้างและรายการประกอบแบบ การใช้วัสดุคุณภาพเทียบเท่าจะต้องได้รับอนุญาตเป็นลายลักษณ์อักษร จากผู้จ้าง โดยผ่านการพิจารณาจากคณะกรรมการตรวจการจ้างก่อน หากจำเป็นจะต้องมีการทดสอบคุณสมบัติ คุณภาพของวัสดุเทียบเท่า เพื่อเปรียบเทียบกับวัสดุตามแบบก่อสร้างหรือรายการประกอบแบบ ผู้รับจ้างจะต้องดำเนินการทดสอบจากสถาบันหรือส่วนราชการ โดยค่าใช้จ่ายในการทดสอบ ผู้รับจ้างจะต้องเป็นผู้ออกเองทั้งหมด และระยะเวลาในการขอใช้วัสดุเทียบเท่านี้ จะนำมาเป็นข้ออ้างในการขอต่อเวลาสัญญาจ้างไม่ได้
6. ผู้รับจ้างจะต้องเป็นผู้ออกค่าใช้จ่ายต่างๆ ในระหว่างดำเนินการก่อสร้าง ปรับปรุง ซ่อมแซม ทั้งหมด เช่น ประปา ไฟฟ้า การทดสอบคุณภาพวัสดุ ค่าธรรมเนียมการติดต่อและประสานงานกับส่วนราชการ ฯลฯ
7. ผู้รับจ้างจะต้องถือเอาระยะ หรือขนาดที่ระบุเป็นตัวเลข หรือตัวอักษรในแบบก่อสร้างหรือรายการประกอบแบบเป็นหลักในการดำเนินการก่อสร้าง ปรับปรุง ซ่อมแซม ห้ามวัดระยะหรือระยะ ไปใช้ในการดำเนินการก่อสร้าง ปรับปรุง ซ่อมแซมโดยเด็ดขาด ยกเว้น อัตราระยะบางอย่างให้ยึดถือตัวเลขที่วัดได้จากพื้นที่ทำงานจริงเป็นหลักในการดำเนินการได้

8. โภคารณที่พื้นดินที่ดำเนินการก่อสร้าง ปรับปรุง ซ่อมแซม รับน้ำหนักได้น้อยกว่า 6 ตัน/ตารางเมตร ให้พิจารณาใช้ฐานรากชนิดเสาเข็มรองรับ โดยอยู่ในดุลยพินิจของผู้รับจ้างและบำรุงรักษา
9. ผู้รับจ้างจะต้องปรับระดับบริเวณก่อสร้าง ปรับปรุง ซ่อมแซม ให้มีความกว้างจากสิ่งก่อสร้าง ปรับปรุง ซ่อมแซม ประมาณ 1.00 - 3.00 เมตร โดยรอบ และคณะกรรมการตรวจการจ้างจะเป็นผู้กำหนดระดับดินเดิม หรือระดับ ± 0.00 ให้กับผู้รับจ้างตามที่แสดงไว้ในแบบก่อสร้างหรือรายการประกอบแบบ

วัสดุก่อสร้าง

1. คอนกรีต  
ถ้าแบบก่อสร้างหรือรายการประกอบแบบไม่ระบุไว้ ให้ถือว่าใช้คอนกรีต ดังนี้  
- คอนกรีตโครงสร้างทั้งหมด ฐานราก เสา พื้น คาน พื้นทางเท้า ถนน คอนกรีตภายใน ฯลฯ ให้ใช้อัตราส่วนผสม 1 : 2 : 4 โดยใช้ปูนซีเมนต์ไม่ต่ำกว่า 300 กก./ลบ.ม. และมีกำลังต้านทานแรงอัด (STRENGTH) ได้ไม่น้อยกว่า 210 กก./ตร.ซม. ที่อายุ 28 วัน ของรูปทรงกระบอก  
- คอนกรีตหยาบให้ใช้อัตราส่วนผสม 1 : 3 : 5 โดยใช้ปูนซีเมนต์ไม่น้อยกว่า 250 กก./ลบ.ม.  
คอนกรีตที่หล่อเสร็จแล้ว จะต้องบ่มด้วยน้ำตลอดเวลาอย่างน้อย 7 วัน
2. ปูนซีเมนต์  
- สำหรับงานโครงสร้างทั้งหมด ให้ใช้ปูนซีเมนต์ชนิดปอร์ตแลนด์ซีเมนต์ เช่น ทรายขาว ทรายเพชร ทรายที่ฟิวส์สีแดง ทรายมาอินทรีย์สีน้ำเงิน ฯลฯ  
- สำหรับงานก่ออิฐ ฉาบปูน หรือส่วนตกแต่ง ให้ใช้ปูนซีเมนต์ผสม เช่น ทรายเสือ ทรายเทา ทรายที่ฟิวส์เขียว ทรายมาอินทรีย์สีแดง ฯลฯ
3. ทราย  
ต้องเป็นทรายธรรมชาติ ที่สะอาด มีลักษณะเม็ดแข็งเป็นเหลี่ยม ปราศจากดินหรือสิ่งสกปรกเจือปน และวัชพืช โดยก่อนใช้งานจะต้องทำความสะอาดผ่านตะแกรงก่อน  
- ทรายหยาบ ใช้สำหรับงานผสมคอนกรีต งานก่อ เพ็พื้น ฯลฯ  
- ทรายละเอียด ใช้สำหรับงานฉาบปูนผนัง งานตกแต่ง ฯลฯ  
- ทรายถม ใช้สำหรับงานถมที่ รองฐานรากหรือพื้นหล่อวางบนดิน ฯลฯ
4. หิน  
ต้องเป็นก้อนแข็งแกร่ง ไม่ผุ ขนาดที่ใช้ผสมคอนกรีตเป็นหิน 1 - 2 ถ้ามีผุผินหรือสิ่งสกปรกเจือปน และวัชพืช ก่อนนำไปใช้งานจะต้องทำความสะอาดล้างด้วยน้ำ
5. น้ำ  
น้ำที่ใช้ผสมคอนกรีตหรือปูนก่อ ปูนฉาบ บ่มคอนกรีตจะต้องเป็นน้ำที่สะอาด ปราศจากสารต่างๆ เช่น น้ำมัน กรด ด่าง เกลือ อินทรีย์วัตถุ หรือสารอินทรีย์ ที่เป็นอันตรายต่อคอนกรีต ปูนก่อ ปูนฉาบ เหล็กเสริมคอนกรีต ฯลฯ
6. เหล็กเสริมคอนกรีต  
ต้องเป็นเหล็กเส้นเหนียว ไม่มีสนิมกร่อน หรือน้ำมันกับเกาะ เส้นตรง ไม่ดัดโค้ง เป็นชนิดที่ระบุในแบบก่อสร้างหรือรายการประกอบแบบ เหล็กกลมผิวเรียบ มีคุณสมบัติตาม มอก. 20-2524 การใช้งานต้องงอปลายเหล็กเสมอ (180 องศา)

- การต่อเหล็กจะต้องมีระยะเหลื่อมกันไม่น้อยกว่า 50 เท่า ของเส้นผ่าศูนย์กลางเหล็ก เหล็กกลมผิวข้อย่อย มีคุณสมบัติตาม มอก. 24-2524 การใช้งานต้องงอปลายเหล็กเป็นฉาก (90 องศา) การต่อเหล็กจะต้องมีระยะเหลื่อมกันไม่น้อยกว่า 40 เท่า ของเส้นผ่าศูนย์กลางเหล็ก และการต่อเหล็กทั้ง 2 ชนิดในวงมัลติครอสจะต้องต่อเหล็กให้ถูกต้องตรง ตามตำแหน่ง ตามมาตรฐานวิชาการและหลักวิชาช่างที่ดี
7. เหล็กรูปพรรณ  
ให้ใช้ตามขนาดที่ระบุในแบบก่อสร้างหรือรายการประกอบแบบ โดยจะต้องเป็นเหล็กใหม่ ไม่เคยใช้งานมาก่อน ไม่เป็นสนิมขุม ไม่คดงอ กอมีช่วงต้องทาสีกันสนิม 1 ครั้ง และทาสีน้ำมันทับหน้า 1 ครั้ง การต่อเชื่อมต้องทำด้วยความประณีตด้วยการเชื่อมไฟฟ้าให้ถูกต้องตามหลักวิชาการ และรอยต่อต้องเชื่อมอุดเต็มตลอดแนว
  8. ไม้แบบ  
ให้ใช้ไม้แบบหล่อคอนกรีต ที่มีความแข็งแรง สามารถรับน้ำหนักโครงสร้างคอนกรีตที่หล่อได้ มีความตรง ไม่คดงอ บิดเบี้ยว โกงแอน และทนทานต่อการกระแทกหรือเครื่องเขยื้อยได้ ไม้แบบสามารถใช้ได้ทั้งที่เป็นไม้ เหล็ก กระดาษ ฯลฯ การถอดไม้แบบ ถ้าหากในแบบก่อสร้างหรือรายการประกอบแบบไม่ได้กำหนดไว้ให้ดำเนินการ ดังนี้  
- ไม้แบบข้างคาน เสา กำแพง สามารถถอดได้เมื่อหล่อคอนกรีตแล้ว 2 วัน  
- ไม้แบบท้องคาน พื้น สามารถถอดได้เมื่อหล่อคอนกรีตแล้ว 14 วัน และให้ค้างยึดต่อไปอีก 7 วัน
  9. ไม้  
ให้ใช้ชนิดและขนาดตามที่ระบุในแบบก่อสร้างหรือรายการประกอบแบบ ถ้าไม่ได้ระบุชนิดไม้ไว้ ให้ใช้ไม้เนื้อแข็ง โดยตัวไม้ที่นำมาใช้งานจะต้องไม่บิดเบี้ยว คดโค้งจนเสียรูปทรง  
โครงคร่าวไม้แข็ง โครงคร่าวผ้าเต้าน โครงคร่าวไม้อื่นๆ ต้องทาน้ำยากันปลวก 1 ครั้ง ก่อนที่จะนำวัสดุมาปิดทับโครงคร่าวไม้
  10. ไม้อัด  
ให้ใช้คุณภาพเทียบเท่าของ บริษัท ไม้อัดไทย จำกัด ขนาดและชนิดตามที่กำหนดในแบบก่อสร้างหรือรายการประกอบแบบ ถ้าไม่ได้กำหนดไว้ให้ใช้ไม้อัดที่มีความหนา 4 มม.
  11. น้ำยากันซึม  
ให้ใช้ชนิดที่มีคุณสมบัติผสมกับคอนกรีต ปูนก่อ ปูนฉาบ ฯลฯ ได้ ซึ่งต้องเหมาะสมกับงานที่ปฏิบัติอยู่ ณ ขณะนั้น โดยใช้อัตราส่วนผสมตามกรรมวิธีของผู้ผลิต
  12. อิฐมวลเบา  
เป็นอิฐที่มีลักษณะเป็นก้อนสี่เหลี่ยม ชนิดผิวไม่เรียบหรือผิวเรียบ จะต้องแกร่ง ทนทาน เหนาสกดี ไม่บิดเบี้ยว ปราศจากตำหนิ ผลิตด้วยมือหรือเครื่องจักร ผังก่ออิฐถ้ามีความกว้างและความยาวมากกว่า 2.00 เมตร ให้ทับหลังและเสาเอ็น ค.ส.ล. ขนาด 0.07 X 0.10 เมตร เสริมเหล็กแกน ๑ 6 มม. จำนวน 2 เส้น ปลายกลุ่กใช้ ๑ 6 มม. ๑ 0.15 เมตร  
ผังก่ออิฐที่ชั้นเสา คาน จะต้องเสียบเหล็ก ๑ 6 มม. ยาว 0.25 เมตร ไว้ที่เสา คาน นั้นๆ โดยมีระยะห่างกันประมาณ 0.30 เมตร
  13. อิฐมวลเบา  
ลักษณะเป็นสี่เหลี่ยมผืนผ้าสีขาว แข็งแกร่ง ไม่แตก ยุ่ยง่าย ถ้าแบบก่อสร้างหรือรายการประกอบแบบไม่ระบุเป็นอย่างอื่น ให้ใช้ขนาด 0.20 X 0.60 X 0.07 เมตร และให้ปฏิบัติเหมือนข้อ 12. ถ้าผนังกว้าง ยาว และสูงมาก หรือก่อชั้นเสา คาน



ฝ่ายก่อสร้างและบำรุงรักษา  
สำนักงานและขบวนการกรม  
กรมปศุสัตว์  
กระทรวงเกษตรและสหกรณ์

แบบก่อสร้าง  
อาคารห้องเย็นสำหรับเก็บวัคซีน  
พร้อมอุปกรณ์เครื่องกำเนิดไฟฟ้า  
ขนาด 50 กิโลวัตต์  
สำนักงานปศุสัตว์เขต 5

มาตราส่วน 1/50

แสดง  
รายการประกอบแบบ

แบบเลขที่ 38 / 2558

แผ่นที่ 1 / 19

เขียน  
สุวิมล บุญรุ่ง  
นางสาว สุวิมล บุญรุ่ง

วิศวกรโยธา  
นายวิชาญ ช่างทอง กย. 49058

ตรวจ  
นายธีรศักดิ์ คำชุม (ท.น. ผ.ส.)

เห็นชอบ  
[ช.อ. ส.ท.ช.]

อนุมัติ  
[อ.ป.ส.]

หมายเหตุ  
- ห้ามวัดระยะจากแบบให้ยึดถือตัวเลขที่ปรากฏในแบบเป็นหลัก  
- ระยะบางอย่างให้ยึดถือตัวเลขที่วัดได้จากพื้นที่ทำงานจริงเป็นหลัก

14. ซีเมนต์บล็อควัสดุ หรือคอนกรีตบล็อควัสดุ  
ลักษณะเป็นสี่เหลี่ยมผืนผ้าแข็งแรงแรง ไม่แตก ยุ่ยง่าย ถ้าแบบก่อสร้างหรือรายการประกอบแบบไม่ระบุเป็นอย่างอื่น ให้ใช้ชนิดที่ขนาด 0.19 x 0.39 x 0.07 เมตร และให้ปฏิบัติเหมือนข้อ 12. ถ้าผนังกว้าง ยาว และสูงมาก หรือก่อชนเสา คาน

15. ปูนขาว หรือน้ำยาผสมปูนขาว  
ปูนขาวเป็นชนิดที่ผสมกับตะกั่วขาว ไม่จับตัวเป็นก้อนแข็ง ปราศจากดินหรือสิ่งสกปรกอย่างอื่นเจือปน ส่วนน้ำยาผสมปูนขาวให้ดำเนินการตามกรรมวิธีของผู้ผลิต

16. ปูนก่อ และปูนฉาบ  
- ปูนก่อให้ใช้อัตราส่วนผสม ปูนซีเมนต์ผสม 1 ส่วน ปูนขาว 1 ส่วน ททราย 3 ส่วน น้ำผสมพอประมาณและต้องให้ผสมภายในครึ่งชั่วโมง  
- ปูนฉาบให้ใช้อัตราส่วนผสม ปูนซีเมนต์ผสม 1 ส่วน ปูนขาว 1 ส่วน ททรายและตะกั่วขาว 4 ส่วน น้ำผสมพอประมาณและต้องให้ผสมภายในครึ่งชั่วโมง

17. กระเบื้องผนังหลังคา  
ให้ใช้ชนิดและขนาดตามที่ระบุในแบบก่อสร้างหรือรายการประกอบแบบ โดย  
- กระเบื้องลอนคู่ กระเบื้องลูกฟูกลอนเล็ก ให้ใช้ของตราช่าง ตราโอเดียมปิดตราเพชร หรือเทียบเท่า  
- กระเบื้องคอนกรีต ให้ใช้ของตราช่าง ตราเพชร ตราวีคอน หรือเทียบเท่า  
- METAL SHEET ใช้ตามมาตรฐานผู้ผลิตจำหน่าย โดยต้องเสนอแคตตาล็อกเพื่อเลือกขนาด รูปลอน สีเคลือบผิว ก่อนติดตั้ง

18. ยึดขั้วบอร์ดน  
ถ้าแบบก่อสร้างหรือรายการประกอบแบบไม่ระบุขนาดไว้ ให้ใช้ขนาด 9 มม. ชนิดธรรมดา ของตราช่าง ตราบ้านสี หรือเทียบเท่า  
โครงเคร่าฝ้าเพดาน ถ้าเป็นชนิด T-BAR หรือเหล็กชุบสังกะสี ต้องมีความหนา ความแข็งแรง และได้ตามมาตรฐานของผู้ผลิตจำหน่าย

19. กระเบื้องแผ่นเรียบ และวัสดุแผ่นเรียบ  
ถ้าแบบก่อสร้างหรือรายการประกอบแบบไม่ได้ระบุไว้ ให้ใช้ ดังนี้  
- กระเบื้องแผ่นเรียบ ความหนา 4 มม. สำหรับงานฝ้าเพดาน และความหนา 6 มม. สำหรับงานผนัง โดยให้ใช้ตราช่าง ตราเพชร ตราหัวทวง หรือเทียบเท่า  
- แผ่นสกรอปอร์ต และพีซีบอร์ด ความหนา 4 มม. สำหรับงานฝ้าเพดาน และความหนา 6 มม. สำหรับงานผนัง โดยให้ใช้ตราช่าง ตราเนอรา หรือเทียบเท่า

20. กระเบื้องเซรามิกหรือกระเบื้องเคลือบ พื้นและผนัง  
ถ้าแบบก่อสร้างหรือรายการประกอบแบบไม่ได้ระบุไว้ ให้ใช้ขนาด 8" x 8" ในงานปูพื้นและผนัง โดยให้ใช้ของคัมพานา คอตโต้ ยูเอ็มไอ โสไลโก้ หรือเทียบเท่า

21. วงกบและกรอบบานประตู - หน้าต่าง  
ให้ใช้ตามแบบก่อสร้างหรือรายการประกอบแบบ ถ้าไม่ได้ระบุไว้ ให้ใช้ดังนี้  
- วงกบประตู - หน้าต่างที่เป็นไม้ ให้ใช้ไม้เนื้อแข็งขนาด 2" x 4" กรอบบานไม้ใช้ไม้สักขนาด 1 1/2" x 4"  
- วงกบและกรอบบานประตู - หน้าต่างที่เป็นอลูมิเนียม ให้ใช้อลูมิเนียม สีขาวชนิดหนา พร้อมอุปกรณ์ประกอบอย่างดีตามมาตรฐานของตลาดและสามารถทนต่อการใช้งานหนักได้อย่างดี  
- วงกบและกรอบบานประตู - หน้าต่างที่เป็นเหล็ก ให้ใช้ตามมาตรฐานของผู้ผลิตจำหน่าย

22. สุขภัณฑ์  
- สุขภัณฑ์ที่ใช้ของอเมริกันสแตนดาร์ด คอตโต้ กระจัด หรือเทียบเท่า  
- อุปกรณ์ประกอบสุขภัณฑ์ที่ใช้ชนิดเดียวกับสุขภัณฑ์ (ถ้ามี) หรือให้ใช้ของโบรส สวีทโฮม แอสส์ เออี หรือเทียบเท่า  
- อุปกรณ์ประกอบห้องน้ำอื่น ๆ เช่น ราวแขวนผ้า ขอบแขวนผ้า กระຈก ฯลฯ ให้ใช้อุปกรณ์ชนิดอย่างดีและได้มาตรฐานในท้องตลาด

23. สี  
ให้ใช้สีที่ได้รับเครื่องหมายและคุณภาพตามมาตรฐานอุตสาหกรรม (มอก.)  
- สีพลาสติค ใช้ทาผนังปูนฉาบ กระเบื้องแผ่นเรียบ ฯลฯ ใช้สีของโอดิน (โรมาแซฟิงค์) เบอร์ 73724 หรือสีของเจบีพี (น้ำตาล) เบอร์ 8899 หรือสีของเดลต้า (ไวโอเลตไวท์) เบอร์ A-225 และ (น้ำตาล) เบอร์ 124 หรือสีของโอดิน (ขาว) เบอร์ 0411 และ (เขียว) เบอร์ 7040 หรือใช้สีที่เทียบเท่า  
- สีน้ำมัน ใช้ทาไม้ เหล็ก ฯลฯ ใช้สีของโอดิน (โรมาแซฟิงค์) เบอร์ 61724 หรือสีของทีโอเอ (น้ำตาล) เบอร์ G 412 และ (ขาว) เบอร์ G 100 และ (โอ๊ค) เบอร์ G 465 หรือสีของเดลต้าที่มีสีเทียบเคียง (โรมาแซฟิงค์, น้ำตาล) หรือสีของโอดิน (ขาว) Jotagloss, Gardex Enamel หรือใช้สีที่เทียบเท่า  
- สีอีพ็อกซี่ (EPOXY) ใช้ทาผนังปูนฉาบ กระเบื้องแผ่นเรียบ ไม้ เหล็ก ฯลฯ ให้ใช้สีของโอดิน ทีโอเอ เดลต้า หรือใช้สีที่เทียบเท่า  
- แอสลค วานิช ยูนิเทรอน ใช้ทาไม้ที่ต้องการใช้ผิวไม้ เคลือบผนังก่ออิฐ ไซ่วแนว ฯลฯ ให้ใช้ตราเครื่องบิน บี 52 หรือของทีโอเอ กัปตัน เดลต้า ฯลฯ หรือใช้ผลิตภัณฑ์ที่เทียบเท่า  
ผู้รับจ้างจะต้องใช้สีหรือผลิตภัณฑ์ที่ใช้ทาผิวผนังและผิวพื้น ให้ถูกต้องกับชนิดผิวผนังและผิวพื้นวัสดุนั้นๆ และให้ถูกต้องตามชนิดทากายในหรือภายนอกด้วย

24. วัสดุไฟฟ้า  
- สวิตช์ไฟฟ้าและปลั๊กไฟฟ้า ใช้ของ NATIONAL, BTICINO หรือเทียบเท่า  
- โคมไฟไฟฟ้า ใช้ของ DELIGHT, TDC, GE หรือเทียบเท่า  
- หลอดไฟฟ้า บัลลัสต์ สตาร์ทเตอร์ ใช้ของ PHILIPS, TOSHIBA, DELIGHT, GE หรือเทียบเท่า  
- สายไฟไฟฟ้า ใช้ตามมาตรฐานของการไฟฟ้าและเป็นผลิตภัณฑ์ได้ มอก.  
- แผงควบคุมไฟฟ้าและอุปกรณ์ประกอบ ใช้ของ SQAURE D, ABB, SIEMENS หรือเทียบเท่า  
การติดตั้งสวิตช์ไฟฟ้า ให้ติดตั้งสูงจากพื้นประมาณ 1.20 - 1.50 เมตร และปลั๊กไฟฟ้า ให้ติดตั้งสูงจากพื้นประมาณ 0.30 เมตร หรือติดตั้งสวิตช์ไฟฟ้าและปลั๊กไฟฟ้า สูงตามความเหมาะสมของการใช้งานของสถานที่นั้นๆ  
การเดินสายไฟฟ้าและขนาดของสายไฟฟ้า ให้ใช้ตามมาตรฐานของการไฟฟ้าหรือมาตรฐาน ว.ส.ท. ทั้งนี้ ขนาดของสายไฟฟ้าที่เล็กที่สุดให้ใช้ ดังนี้  
- สำหรับสวิตช์ไฟฟ้าและดวงโคม ใช้ขนาด 1.5 ตารางมิลลิเมตร  
- สำหรับปลั๊กไฟฟ้า ใช้ขนาด 2.5 ตารางมิลลิเมตร  
- สำหรับสายเมนไฟฟ้า ใช้ขนาด 4 ตารางมิลลิเมตร  
ถ้าแบบก่อสร้างหรือรายการประกอบแบบไม่ได้กำหนดรายละเอียดไว้  
แผงควบคุมเมนไฟฟ้าที่ติดตั้งก่อนเข้าสิ่งก่อสร้าง ปรับปรุง ซ่อมแซม ประกอบด้วย  
- แผงควบคุมแบบกล่องเหล็ก จำนวน 1 กล่อง (4 ช่องเซอร์กิตเบรกเกอร์)


- เซอร์กิตเบรกเกอร์ สำหรับควบคุมเมนไฟฟ้า จำนวน 1 ชุด  
- เซอร์กิตเบรกเกอร์ สำหรับควบคุมสวิตช์ไฟฟ้าและดวงโคม จำนวน 1 ชุด  
- เซอร์กิตเบรกเกอร์ สำหรับควบคุมปลั๊กไฟฟ้า จำนวน 1 ชุด  
- เซอร์กิตเบรกเกอร์ สำหรับสำรอง จำนวน 1 ชุด  
- อุปกรณ์ประกอบอื่น ๆ ที่จำเป็น  
ผู้รับจ้างจะต้องติดตั้งมิเตอร์วัดกระแสไฟฟ้าที่เมนไฟฟ้าก่อนเข้าอาคารและสิ่งก่อสร้างต่างๆ จำนวน 1 เครื่อง โดยใช้มิเตอร์ไฟฟ้าชนิด 2P หรือ 3P ตามเมนไฟฟ้าที่กำหนดในแบบก่อสร้างหรือรายการประกอบแบบ

25. วัสดุประปาและสุขาภิบาล  
ให้ใช้ตามที่กำหนดในแบบก่อสร้างหรือรายการประกอบแบบ ถ้าไม่ได้กำหนดกำหนดไว้ให้ใช้ ดังนี้  
- ท่อเหล็กอบสังกะสี ให้ใช้ชนิดหนา BS-M สำหรับงานดินนอกประปาและงานดินนอกระบายน้ำ ฯลฯ  
- ท่อ P.V.C. ให้ใช้ชนิดท่อสีฟ้า ชั้น 13.5 สำหรับงานดินนอกประปาและชั้น 8.5 สำหรับงานดินนอกน้ำทิ้ง งานดินระบายน้ำ ฯลฯ เป็นผลิตภัณฑ์ของท่อของไทย ตราช่าง หรือเทียบเท่า  
อุปกรณ์ประกอบท่อเหล็กอบสังกะสีหรือท่อ P.V.C. เช่น ข้อต่อต่างๆ น้ำยาประสานเชื่อมท่อ เทปพลาสติกพันเกลียว ฯลฯ ให้ใช้ชนิดที่มีคุณภาพอย่างดีและเหมาะสมกับงานประกอบท่อเหล็กอบสังกะสีหรือท่อ P.V.C.  
การเดินนอกประปา และท่อสุขาภิบาล ขนาดของท่อให้ใช้ตามมาตรฐานของการประปา หรือมาตรฐาน ว.ส.ท. หรือตามความเหมาะสมและมาตรฐานของอุปกรณ์สุขภัณฑ์นั้นๆ  
เครื่องสูบน้ำ ถังน้ำสแตนเลส ถังบำบัดน้ำเสีย ให้ใช้ตามมาตรฐานของผู้ผลิต

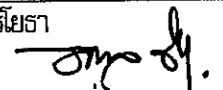
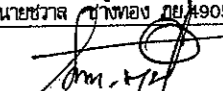
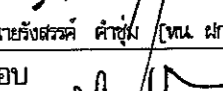
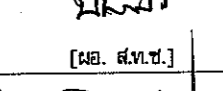
26. ถังดับเพลิง  
ให้ใช้ตามที่กำหนดในแบบก่อสร้างหรือรายการประกอบแบบ ถ้าไม่ได้กำหนดกำหนดไว้ ให้ใช้ตามมาตรฐานของผู้ผลิตจำหน่าย แต่อย่างน้อยจะต้องสามารถใช้ได้กับไฟสดประเภท A, B, C ได้ และมีขนาดไม่น้อยกว่า 10 ปอนด์

27. วัสดุอื่น ๆ  
วัสดุอื่น ๆ ที่ไม่ได้กำหนดไว้ในแบบก่อสร้างหรือรายการประกอบ ให้ใช้วัสดุที่มีคุณภาพดี ได้มาตรฐาน หรือเป็นชนิดที่ได้รับมาตรฐานอุตสาหกรรม (มอก.) ทั้งนี้ ให้อยู่ในดุลยพินิจของผู้แทนผู้ว่าจ้างหรือคณะกรรมการตรวจการจ้างหรือฝ่ายก่อสร้างและบำรุงรักษา ในกรณีวิสัย

การส่งมอบงาน  
เมื่อผู้รับจ้างได้ดำเนินการก่อสร้าง ปรับปรุง ซ่อมแซม ตามแบบก่อสร้างหรือรายการประกอบแบบเสร็จ พร้อมทำความสะอาดสถานที่ก่อสร้าง ปรับปรุง ซ่อมแซมเรียบร้อย ซึ่งถ้ามีสิ่งใดของทางราชการหรือของเอกชนที่ผู้รับจ้างได้ทำเสียหาย ชำรุดไว้ เช่น ถนน อาคาร โรงเรือน เป็นต้น ผู้รับจ้างจะต้องดำเนินการซ่อมแซมสิ่งนั้นให้เรียบร้อยก่อน จึงจะส่งมอบงานได้



ฝ่ายก่อสร้างและบำรุงรักษา  
สำนักงานเลขานุการกรม  
กรมปศุสัตว์  
กระทรวงเกษตรและสหกรณ์

แบบก่อสร้าง	
อาคารห้องเย็นสำหรับเก็บวัคซีน พร้อมอุปกรณ์เครื่องกำเนิดไฟฟ้า ขนาด 50 กิโลวัตต์ สำนักงานปศุสัตว์เขต 5	
มาตราส่วน	ไม่มี
แสดงรายการประกอบแบบ	
แบบเลขที่	แผ่นที่
38 / 2558	2 / 19
เขียน	
สุภัทสร บุญปิ่ง นางสาว สุภัทสร บุญปิ่ง	
วิศวกรโยธา	
 นายชวาล ช่างทอง ญย 49058	
ตรวจ	
 นายรังสรรค์ คำชุม (ทน ผส.)	
เห็นชอบ	
 [ผ. ส.ท.ช.]	
อนุมัติ	
 [อ.ส.]	
หมายเหตุ	
- ห้ามวัดระยะจากแบบให้ยึดถือตัวเลขที่ปรากฏในแบบเป็นหลัก	
- ระยะบางอย่างให้ยึดถือตัวเลขที่วัดได้จากพื้นที่ทำงานจริงเป็นหลัก	

รายการประกอบแบบห้องเย็นเก็บผักขึ้น  
รายละเอียดคุณลักษณะเฉพาะผนังห้องเย็น

คุณสมบัติทั่วไป

- เป็นห้องเย็นระบบสำเร็จรูป (ดูแบบประกอบ) มีฉนวนเป็น CFC-free polyurethane foam คั้นระหว่างกลางของฝาผนัง หลังคา และพื้นหนาไม่น้อยกว่า 60 มิลลิเมตร
- การประกอบห้องเย็น จะใช้แผ่นสำเร็จรูปมายึดต่อกันด้วยการเข้าลิ้น และใช้ก๊วยแจ็ลค็อกที่รอยต่อระหว่างแผ่น (ระบบ SPEED LOCK) เพื่อสะดวกในการถอดเคลื่อนย้าย หรือเปลี่ยนแปลงขนาดเมื่อจำเป็น ก๊วยแจ็ลค็อกจะต้องติดตั้ง ทุกๆ 40 ซม. ตลอดแนวแผ่นผนัง ก๊วยแจ็ลค็อกจะต้องทำด้วยวัสดุพลาสติก ABS และลิ้นล็อกต้องทำด้วยโลหะชุบกันสนิม และสามารถถอดประกอบได้
- ลักษณะโครงสร้างของผนังห้องเย็นประกอบด้วยโลหะผิว 2 ด้าน ซึ่งพับเป็นรูปกระทะมีฉนวนโฟลียูรีเทน ระหว่างกลาง การผลิตใช้กรรมวิธี "FOAMED-IN-PLACE" โดยใช้เครื่องฉีดสารโฟลียูรีเทนเข้าไป ระหว่างกลางแผ่นโลหะผิวทั้งสอง ในแบบหล่อภายใต้แรงกดสูง (มีน้ำหนักแผ่นโฟมทากาวติดกับโลหะ) ความหนาแน่นเฉลี่ยของฉนวนห้องเย็น = 40 กก./ลบ.เมตร (หรือ 2.5 ปอนด์/ลบ.ฟุต) ในระหว่างการติดตั้ง แผ่นห้องเย็น ผิวของห้องเย็นในส่วนที่มองเห็นทั้งหมดต้องปิดด้วยเทปปกป้องผิว (PLASTIC PROTECTIVE FILM) ซึ่งจะลอกออกในภายหลังเมื่อการติดตั้งเสร็จสมบูรณ์
- รอยต่อระหว่างแผ่นผนังห้องเย็นจะต้องมีร่องลิ้นระบบเข้ามุม (TONGUE & GROOVE) ซึ่งจะช่วยให้รอยต่อระหว่างแผ่น แนบสนิทมากขึ้นเพื่อป้องกันการรั่วซึมของความเย็น
- วัสดุผิวของผนังฉนวนห้องเย็น ผนังภายใน ภายนอก เพดานภายใน ภายนอกเป็น COLOR BOND หนาระหว่าง 0.40 - 0.55 มม. ที่ใช้สัมผัสอาหารได้
- ความหนาของฉนวนห้องเย็น ผนังฝาเพดานใช้ฉนวนโฟลียูรีเทนความหนา 60 มม. โดยให้ยึดกับ โครงสร้างอาคาร ความสูงจากพื้นไม่น้อยกว่า 3.05 เมตร
- มีประตูเปิดเข้า - ออกไม่น้อยกว่า 2,000 x 2,500 มม. เป็นแบบบานเลื่อน อุปกรณ์มือจับเป็นแบบบริวิชัย สามารถเปิดออกได้จากภายใน แม้ภายนอกจะล็อกกุญแจ และมีฮีเตอร์ป้องกันน้ำแข็งเกาะได้รอบวงกบประตู (ประตู D1)
- ติดตั้งอุปกรณ์ปรับความดัน (Pressure Relief Valve) เพื่อถ่ายเทความดันระหว่างภายใน และภายนอกห้องเย็น ขณะเครื่องทำความเย็นและละลายน้ำแข็ง และขณะเปิดปิดประตูห้องเย็น จำนวน 1 ชุด
- ติดตั้งโคมไฟฟ้าส่องสว่างแบบกันความชื้นโคมไฟ WATER PROOF FLUORESCENT FIXTURE 2x36W.(FORCOLD ROOM PURPOSED) ใช้สำหรับห้องเย็นโดยเฉพาะ
- สวิทช์ไฟติดอยู่ภายนอกห้องเย็นต้องเป็นแบบธรรมดา จำนวน 1 ชุด/ 1 โคม
- ติดตั้งบานรั้วพลาสติกใส ขนาดรั้วกว้าง 300 มม. หนา 2 มม. ระยะช่อง 100 มม. พร้อมอุปกรณ์แก้วสเตนเลส ขนาดเท่ากับประตู D1 จำนวน 1 ชุด
- ประตู DX เป็นช่องเปิดขนาดไม่น้อยกว่า 2.50 x 3.00 เมตร ให้ติดตั้งบานรั้วพลาสติกใส ขนาดรั้วกว้าง 300 มม. หนา 2 มม. ระยะช่อง 100 มม. พร้อมอุปกรณ์แก้วสเตนเลส ขนาดเท่ากับประตู DX จำนวน 3 ชุด
- โรงงานผู้ผลิตจะต้องได้รับมาตรฐาน ISO.9001:2000

รายละเอียดคุณลักษณะเฉพาะระบบเครื่องทำความเย็นและความคุ้มครองกฎหมาย

- คอนเดนซิ่งยูนิต (Condensing Unit) แบบระบายความร้อนด้วยอากาศประกอบด้วย
  - 1.1 คอมเพรสเซอร์แบบ Semi-Hermetic ผลิตจากยุโรป, อเมริกา, ประเทศไทย หรือเทียบเท่า
  - 1.2 มอเตอร์คอมเพรสเซอร์ ขนาดไม่น้อยกว่า 7 แรงม้า 380 V/3 PH/50 Hz.
  - 1.3 แผงระบายความร้อนของท่อน้ำยาทำจากท่อทองแดงแบบไม่มีตะเข็บ ระบายความร้อนทำจากอลูมิเนียม HEAT REJECT ไม่น้อยกว่า 35 KW.
  - 1.4 คอนเดนเซอร์แบบระบายความร้อนด้วยอากาศพร้อมมอเตอร์แยกอิสระ มอเตอร์พร้อมตะแกรงประกอบสำเร็จรูปจากโรงงานผู้ผลิต ผลิตจากยุโรป, อเมริกา, ประเทศไทย หรือเทียบเท่า
  - 1.5 มีถังพักน้ำยาเหลว (RECEIVER TANK)
  - 1.6 มี SERVICE VALVE, SOLENOID VALVE., CHECK VALVE ผลิตจากยุโรป, อเมริกาหรือประเทศไทย
  - 1.7 มี PRESSURE SWITCH สำหรับควบคุมความดันสูงและความดันต่ำของระบบน้ำยาทำความเย็น
  - 1.8 ประกอบสำเร็จรูปอยู่บนฐานเดียวกัน จำนวน 2 ชุด สามารถทำความเย็นในห้องเย็นได้ระหว่าง 2 องศาเซลเซียส ถึง 6 องศาเซลเซียส และสามารถทำความเย็นได้ไม่น้อยกว่า 4,000 วัตต์/ชุด  
ที่อุณหภูมิ น้ำยา -5 องศาเซลเซียส อุณหภูมิคอยล์ร้อน +50 องศาเซลเซียส ใช้ น้ำยา R -22
  - 1.9 คอยล์เย็นพร้อมมอเตอร์พัดลมไฟฟ้าสำหรับกระจายลมเย็นภายในห้องเย็น
  - 1.10 ตัวเครื่องเป็นพลาสติก อลูมิเนียม เหล็กเคลือบสี ที่สามารถทนความเย็นและความร้อนได้
  - 1.11 ท่อน้ำยาทำจากท่อทองแดงแบบไม่มีตะเข็บ ระบายความร้อนทำจากอลูมิเนียม
  - 1.12 มีพัดลมกระจายลมเย็นอย่างน้อย 3 ชุด ขนาดเส้นผ่าศูนย์กลางของใบพัดลมไม่น้อยกว่า 300 มิลลิเมตร ใช้ไฟเป็น IP54 หรือ IP44 สามารถส่งลมได้ไกลอย่างไฟฟ้าน้อยกว่า 10 เมตร ปริมาณลมไม่น้อยกว่า 3900 m<sup>3</sup> /Hr. มีพื้นที่ทำความเย็น (Surface Area) 40 m<sup>2</sup> ระยะห่างของครีบท่อทำความเย็น 4.0 มม. ละลายน้ำแข็งด้วย HEATER ไฟฟ้า ไม่น้อยกว่า 4,500 watt ประกอบสำเร็จรูปจากโรงงานผู้ผลิตเป็นผลิตภัณฑ์ ยุโรป อเมริกา ประเทศไทย หรือเทียบเท่า
- 1.13 อุปกรณ์ติดตั้งระบบเครื่องทำความเย็น ประกอบด้วย
  - ท่อน้ำยาทางกลับ ทางส่งเป็นท่อทองแดงแบบหนา TYPE L
  - ท่อน้ำยาทางกลับเข้าคอมเพรสเซอร์ ต้องหุ้มด้วย Insulation หนา 1 นิ้ว พร้อมพันทับด้วยเทป PVC
  - FILTER DRIER , THERMO EXPANSION VALVE
- 1.14 คู่มือวิธีปรับตั้งควบคุมการทำงานของเครื่องทำความเย็น ประกอบด้วย



ฝ่ายก่อสร้างและบำรุงรักษา  
สำนักงานและงานการกรม  
กรมปศุสัตว์  
กระทรวงเกษตรและสหกรณ์

แบบก่อสร้าง  
อาคารห้องเย็นสำหรับเก็บผักขึ้น  
พร้อมอุปกรณ์เครื่องกำเนิดไฟฟ้า  
ขนาด 50 กิโลวัตต์  
สำนักงานปศุสัตว์เขต 5

มาตราส่วน ไม่มี

แสดง  
รายการประกอบแบบ

แบบเลขที่ 38 / 2558  
แผ่นที่ 3 / 19

เขียน  
ศุภัสสร บุญเป็ง  
นางสาว สุภัตรา บุญเป็ง

วิศวกรโยธา  
นายวิชาญ ช่างทอง กย 49058

ตรวจ  
นายรังสรรค์ คำคุ้ม [พ.น. ผ.ส.]

เห็นชอบ  
[ช.อ. ส.ท.ช.]

อนุมัติ  
[อ.ป.ส.]

หมายเหตุ  
- ห้ามวัดระยะจากแบบให้ยึดถือ  
ตัวเลขที่ปรากฏในแบบเป็นหลัก  
- ระยะบางอย่างให้ยึดถือตัวเลขที่  
วัดได้จากพื้นที่ทำงานจริงเป็นหลัก



ฝ่ายก่อสร้างและบำรุงรักษา  
สำนักงานสถานการกรม  
กรมปศุสัตว์  
กระทรวงเกษตรและสหกรณ์

## รายละเอียดคุณลักษณะเฉพาะชุด Step Controller

1. ชุด Step Controller เป็นอุปกรณ์ที่สามารถควบคุมชุดเครื่องทำความเย็น ทั้งหมดภายในห้องเย็น ให้ทำงานอัตโนมัติ โดยใช้อุณหภูมิเป็นตัวควบคุม โดยมีคุณสมบัติดังต่อไปนี้
  - 1.1 สามารถเลือกลักษณะการทำงานของชุดเครื่องทำความเย็นได้ทั้งแบบ Rotation ซึ่งเป็นการจัดสลับชั่วโมงการทำงาน ของเครื่องทำความเย็น เพื่อเฉลี่ยชั่วโมงการทำงานของแต่ละชุดเครื่องทำความเย็นมีชั่วโมงการทำงานใกล้เคียงกัน
  - 1.2 การทำงานแบบ Fixed Sequence ซึ่งเป็นแบบกำหนดลำดับการทำงานของชุดเครื่องทำความเย็น
  - 1.3 มีสัญลักษณ์แสดงสถานะการทำงานของชุดเครื่องทำความเย็นแต่ละชุดบนหน้าจอชุดควบคุม และสามารถแสดงชั่วโมงการทำงานของชุดเครื่องทำความเย็นแต่ละชุด
  - 1.4 สามารถส่งสัญญาณเตือนเมื่อครบกำหนดเวลาตรวจซ่อมชุดเครื่องทำความเย็น มีดิจิตอลอินพุทซึ่งสามารถรับค่าจากสัญญาณภายนอกเข้ามา เพื่อสั่งงานระบบประหยัดพลังงาน (Energy saving)
  - 1.5 มีเอาต์พุทสำหรับต่อกับระบบ Monitoring Recording System แบบ RS485 เพื่อบันทึกข้อมูลการทำงานโดยติดตั้ง 1 ชุด ต่อ 1 ห้อง
2. เครื่องวัดแรงดันน้ำภายในระบบเครื่องทำความเย็น แบบดิจิตอล (Pressure regulator with electronic pressure monitoring and digital display)
  - 2.1 สามารถวัดแรงดันทางด้านสูง ได้ไม่น้อยกว่า 0-50 bar หรือ 0-725 psi และแรงดันทางด้านต่ำ ได้ไม่น้อยกว่า -1 -19 bar หรือ -14-275 psi ในตัวเดียวกัน
  - 2.2 สามารถแสดงผลตัวเลขได้อย่างน้อย 3 หลัก แยกกันระหว่างแรงดันด้านสูง และแรงดันด้านต่ำ
  - 2.3 สามารถเลือกแสดงผลแรงดันของน้ำทางด้านสูงและด้านต่ำเป็นหน่วย PSI หรือ Bar หรือเลือกแสดงเป็นค่าอุณหภูมิเป็นหน่วย °C หรือ °F ได้อย่างใดอย่างหนึ่ง ภายในตัวเดียวกัน
  - 2.4 มีความแม่นยำ +/- 0.5% Full Scale แรงดันด้านสูง และ +/-0.1% Full Scale แรงดันด้านต่ำ
  - 2.5 มีคอนแทรกอย่างน้อย 3 เอาต์พุท สำหรับ High Pressure Switch, Low Pressure Switch และ High Pressure Control แต่ละคอนแทรกมีขนาดไม่น้อยกว่า 3A@ 250 Vac
  - 2.6 Operating Temperature -25°C - +75°C RH 60%
  - 2.7 Consumption current ไม่เกินกว่า 200 mA
  - 2.8 สามารถเชื่อมต่อกับระบบ Monitoring ผ่านทาง RS485
  - 2.9 สามารถสื่อสารกับอุปกรณ์ อื่นๆ โดยใช้ Modbus Protocol
3. ชุดอ่านและบันทึกค่าอุณหภูมิ (Data acquisition and recoding modules)
  - 3.1 ชุดอ่านค่าอุณหภูมิ
    - 3.1.1 ชุดอ่านค่าอุณหภูมิเป็นแบบดิจิตอล มีขนาดไม่น้อยกว่า 70 x 85 mm.
    - 3.1.2 สามารถใช้ได้กับหัววัดอุณหภูมิแบบ NTC หรือ PT1000 ที่ 4-20 mA โดยมีค่าความละเอียดในการวัด (Resolution) ได้ 0.1°C และมีความแม่นยำที่ หรือผิดพลาดที่ 25°C ได้ไม่มากกว่า +/-0.7°C, +/- 1 digit
    - 3.1.3 มีดิจิตอล อินพุท ไม่น้อยกว่า 4 อินพุท
    - 3.1.4 มีคอนแทรกสัญญาณเตือน 1 อินพุท ขนาดไม่ต่ำกว่า 8A
  - 3.2 ชุดบันทึกค่าอุณหภูมิ
    - 3.2.1 ชุดบันทึกมีขนาดไม่น้อยกว่า 70 x 45 mm. มีหน้าจอแสดงผล 2 บรรทัด พร้อม Icon แสดงสถานะต่างๆ ไม่น้อยกว่า 17 Icons
    - 3.2.2 สามารถดาวน์โหลดข้อมูลผ่านทาง USB Pendrive และแสดงเป็น txt format หรือเรียกดูใน Excel ได้
    - 3.2.3 สามารถแสดงและบันทึกค่าสัญญาณเตือนต่างๆ ดังต่อไปนี้
      - หัววัดค่าอุณหภูมิชำรุด ( Probe Failure) ได้ทุกตำแหน่งที่มี
      - อุณหภูมิสูงหรือต่ำกว่าที่กำหนด (High-Low Alarm) ได้ทุกตำแหน่งที่มี
      - สัญญาณเตือนที่เกิดจากดิจิตอล อินพุท (External Alarm Digital Input) ได้ทุกตำแหน่งที่มี
      - สัญญาณเตือน No Link เมื่อชุดอ่านค่าไม่ได้ถูกต่อเข้ากับชุดบันทึกค่า
    - 3.2.4 มี Battery Backup อย่างน้อย 48 ชั่วโมง
    - 3.2.5 สอดคล้องกับมาตรฐาน HACCP
4. เครื่องส่งสัญญาณเสียงและแสง เมื่อเกิดอุบัติเหตุคนติดอยู่ในห้องเย็น (Emergency Alarm in Cold Room)
  - 4.1 อุปกรณ์ที่ติดตั้งภายในห้องเย็นต้องมีชุด เปิด-ปิดสัญญาณ ต้องมีแสงสว่างในตัว และเมื่อไฟดับต้องสามารถส่งแสงสว่างต่อเนื่องได้ไม่น้อยกว่า 14 ชั่วโมง และสามารถป้องกัน ความชื้นในระดับมาตรฐาน IP65
  - 4.2 อุปกรณ์ติดตั้งภายนอกห้องเย็นสามารถส่งสัญญาณแสง และสัญญาณเสียง สามารถป้องกันความชื้นในระดับมาตรฐาน IP43

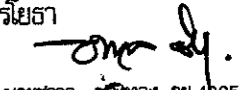
แบบก่อสร้าง  
อาคารห้องเย็นสำหรับเก็บวัคซีน  
พร้อมอุปกรณ์เครื่องกำเนิดไฟฟ้า  
ขนาด 50 กิโลวัตต์  
สำนักงานปศุสัตว์เขต 5

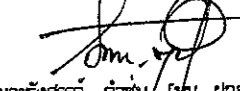
มาตราส่วน ไม่มี

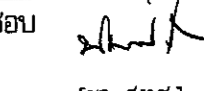
แสดง  
รายการประกอบแบบ

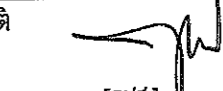
แบบเลขที่	แผ่นที่
38 / 2558	4 /19

เขียน  
สุภัทธีร์ บุญเป็ง  
นางสาว สุภัทธีร์ บุญเป็ง

วิศวกรโยธา  
  
นายวิชาญ พงษ์ทอง กย.49058

ตรวจ  
  
นายรังสรรค์ คำชุม [ท.น. ผกส.]

เห็นชอบ  
  
[ผอ. ส.ท.ช.]

อนุมัติ  
  
[อปส.]

หมายเหตุ  
- ห้ามวัดระยะจากแบบให้ยึดถือ  
ตัวเลขที่ปรากฏในแบบเป็นหลัก  
- ระยะบางอย่างให้ยึดถือตัวเลขที่  
วัดได้จากพื้นที่ทำงานจริงเป็นหลัก



ฝ่ายก่อสร้างและบำรุงรักษา  
สำนักงานสถานการกรม  
กรมปศุสัตว์  
กระทรวงเกษตรและสหกรณ์

### รายละเอียดคุณลักษณะเฉพาะชุด Step Controller (ต่อ)

5. ชุดระบบเครื่องควบคุมความเย็น (Control Panel) ประกอบด้วย
- 5.1 โครงสร้างภายนอก ทำจากวัสดุ Self Extinguishing ABS มีขนาดไม่น้อยกว่า 210 x 230 mm. แสดงค่าเป็นแบบตัวเลขดิจิทัล 3 ตำแหน่ง ชนิด LED มีขนาดไม่น้อยกว่า 30.5 mm. และอ่านค่าทัศนียมได้อย่างน้อย 1 ตำแหน่ง พร้อมระบบล็อก Pass Word ไม่น้อยกว่า 3 ตำแหน่ง เพื่อป้องกันการแก้ไขโปรแกรมโดยผู้ที่ไม่ถึงการณ์
  - 5.2 ใช้ได้กับไฟฟ้า 230 Vac 50/60 Hz และ ควบคุมด้วยระบบไมโครโพรเซสเซอร์ (Microprocessor)
  - 5.3 มีค่ามาตรฐานในการป้องกันน้ำและความชื้นเข้าทางด้านหน้า ตามมาตรฐาน IP65
  - 5.4 มีค่ามาตรฐานในการเชื่อมต่อ (Communication Protocol) : MODBUS-RTU
  - 5.5 มีค่าอุณหภูมิใช้งานอยู่ที่ 0-60 °C และค่าความชื้น 20-85% RH
  - 5.6 สามารถเลือกใช้ชนิดของตัวตรวจวัดค่าอุณหภูมิ (Sensor) ได้ทั้งชนิด NTC Probe และ PTC Probe และแสดงค่าอุณหภูมิได้ไม่น้อยกว่า 4 จุด เพื่อควบคุมคอมเพรสเซอร์แบบแยก Set Point ได้ไม่น้อยกว่า 2 ชุด โดยมีหน้าจอแสดงผล 2 บรรทัด เพื่อแยกการแสดงผลอย่างชัดเจน โดยมีค่าความละเอียดในการวัด (Resolution) ได้ 0.1°C และมีความแม่นยำหรือผิดพลาดได้ไม่มากกว่า 1% of F.S
  - 5.7 สามารถสั่งการละลายน้ำแข็งได้เป็นอิสระต่อกัน สำหรับชุดทำความเย็นได้ไม่น้อยกว่า 2 ชุด
  - 5.8 สามารถแสดงค่าทางตัวเลขเป็นอุณหภูมิ °C และ °F ได้ในตัวเดียวกันโดยวิธีเรียกสลับได้ เพื่อสะดวกในการอ่านค่าได้ในของทั้ง 2 หน่วยวัด
  - 5.9 สามารถควบคุมการทำงานของคอมเพรสเซอร์, การละลายน้ำแข็ง (Defrost), พัดลมของชุด Unit Cooler, แสงสว่างภายในห้อง รวมทั้งมีรีเลย์สัญญาณเตือนไม่น้อยกว่า 1 รีเลย์ เพื่อส่งสัญญาณเตือนไปยังภายนอก
  - 5.10 สามารถแสดงค่าสัญญาณเตือนต่างๆ ได้โดยส่งเป็นสัญญาณเสียงร้องเตือน (BUZZER) ดังต่อไปนี้
    - ชุดตัวตรวจวัดค่าอุณหภูมิ (Sensor) ชั่วชุด ได้ทุกตำแหน่งที่มี (Probe Failure)
    - อุณหภูมิสูงหรือต่ำกว่าค่าที่กำหนด (High -Low Alarm)
    - การเปิด หรือ ปิด ประตู (Door Alarm)
    - หน่วยความจำ- ภายในเครื่องทำงานขัดข้อง (Data Or Memory Failure)
  - 5.11 มีช่องต่อสัญญาณภายนอก (Output) สำหรับต่อเข้าระบบบันทึกและแสดงผลการทำงาน แบบ RS485
  - 5.12 สามารถส่งผ่านรายการค่าควบคุม (Parameter) ไปยังตัวบันทึกค่าควบคุม (HOT KEY) ใช้สำหรับเก็บบันทึกค่า (Parameter) ของชุดควบคุมเครื่องทำความเย็น สำรองในกรณีที่มีการป้อนค่าการทำงานที่ผิดพลาด สามารถป้อนค่าการใช้งานเดิมที่ถูกต้องลงแทนค่าที่ผิดได้

แบบก่อสร้าง  
อาคารห้องเย็นสำหรับเก็บวัคซีน  
พร้อมอุปกรณ์เครื่องกำเนิดไฟฟ้า  
ขนาด 50 กิโลวัตต์  
สำนักงานปศุสัตว์เขต 5

มาตราส่วน ไม่มี

แสดง  
รายการประกอบแบบ

แบบเลขที่	แผ่นที่
38 / 2558	5 / 19

เขียน  
สุภัทสร บัญเป็ง  
นางสาว สุภัทสร บัญเป็ง

วิศวกรโยธา  
  
นายชวาล ช่างทอง ภย 49058

ตรวจ  
  
นายรังสรรค์ คำคุ้ม (ทท. ผกส.)

เห็นชอบ  
  
[ผ. ส.ท.ช.]

อนุมัติ  
  
[อปส.]

หมายเหตุ  
- ห้ามวัดระยะจากแบบให้ยึดถือ  
ตัวเลขที่ปรากฏในแบบเป็นหลัก  
- ระยะบางอย่างให้ยึดถือตัวเลขที่  
วัดได้จากพื้นที่ทำงานจริงเป็นหลัก

## รายละเอียดคุณลักษณะเฉพาะ เครื่องกำเนิดไฟฟ้าขนาด 50 กิโลวัตต์

### ลักษณะเฉพาะทางเทคนิค

ชุดเครื่องกำเนิดไฟฟ้าสำรอง (Standby generator system) ขนาดไม่น้อยกว่า 50 kW Standby Rating เป็นผลิตภัณฑ์จากทวีปยุโรปหรืออเมริกา หรือเป็นชุดเครื่องกำเนิดไฟฟ้าที่ประกอบขึ้นในประเทศไทยภายใต้มาตรฐาน ISO 9001 : 2008 ในการประกอบติดตั้งและให้บริการด้านเครื่องกำเนิดไฟฟ้าโดยตรง โดยให้นำเอกสารรับรองมาแสดงในวันเสนอราคาด้วย

#### 1. เครื่องยนต์ Engine

- 1.1 เครื่องยนต์เป็นชนิดใช้น้ำมันดีเซลเป็นเชื้อเพลิง แบบสี่จังหวะ เป็นผลิตภัณฑ์ จากทวีปยุโรป หรืออเมริกา
- 1.2 เครื่องยนต์มีความจุกระบอกสูบรวมไม่ต่ำกว่า 3,000 ซีซี มีขนาดกำลังเพียงพอกับการใช้งาน ตามมาตรฐาน BS5514 หรือ DIN 6271 หรือ ISO-3046 หรือ SAE
- 1.3 มีระบบควบคุมความเร็วรอบเครื่องยนต์แบบ Electronic หรือ Mechanic ที่สามารถควบคุมความถี่ไฟฟ้าจ่ายออกที่ความถี่ไฟฟ้าช่วง 50Hz.  $\pm$  1.5 %
- 1.4 ระบบอัดอากาศใช้ระบบ Turbo charged และระบายความร้อนหลังจากการอัดด้วยน้ำ
- 1.5 ระบบไอเสียมี Exhaust silencer หุ้มด้วยฉนวนทนความร้อน พร้อม Flexible connection
- 1.6 ระบบสตาร์ทเครื่องยนต์ ใช้น้ำมันดีเซล โดยไม่มีแบตเตอรี่ขนาดที่เหมาะสมในการใช้งานพร้อมขาค้าง และสายไฟให้มีความยาวขนาดที่เหมาะสม
- 1.7 มีถังน้ำมันประจำเครื่อง (Day tank) สามารถรองรับการใช้งานไม่น้อยกว่า 12 ชั่วโมงที่ Full load
- 1.8 มีชุดแก๊วดีทาร์ปารามิเตอร์การทำงานของเครื่องยนต์ดังนี้ จุดนํ้าหนักหล่อเย็น แรงดันนํ้าหนักหล่อเย็น ความเร็วรอบของเครื่องยนต์ เวลารวมที่เครื่องยนต์ทำงาน ค่าแรงดันของแบตเตอรี่

#### 2. เครื่องกำเนิดไฟฟ้า (Alternator)

- 2.1 เป็นเครื่องกำเนิดไฟฟ้า (Alternator) แบบกระแสสลับ มีสามเฟส ไม่มีแปรงถ่าน เป็นผลิตภัณฑ์จากทวีป ยุโรป หรืออเมริกา มีคุณสมบัติดังนี้
- 2.2 ขนาดให้กำลังไฟฟ้าที่ Standby Power Rating ไม่น้อยกว่า 50 kW หรือ 62.5 kVA
- 2.3 มีค่าแรงดันไฟฟ้า (Line to Line Voltage / Line to Neutral) 400/230 Volt, เป็นแบบ 3 Phase, 4 ไรท์ มีค่า Power factor 0.8
- 2.4 ฉนวนของ Rotor และ Stator ต้องได้ตามมาตรฐาน NEMA CLASS H. หรือดีกว่า
- 2.5 Exciter เป็นแบบ Brush less rotating diode
- 2.6 โครงสร้างต้องแข็งแรงตามมาตรฐาน IP 23
- 2.7 มี Automatic voltage regulator เป็นแบบ Solid state หรือ Digital ซึ่งสามารถควบคุมให้ค่าความคาดเคลื่อนของแรงดันไฟฟ้า (Voltage regulation) ไม่เกิน +1% จาก No-load ถึง Full-load

#### 3. ระบบควบคุมชุดเครื่องกำเนิดไฟฟ้า (Generator set control system)

- 3.1 อุปกรณ์ควบคุมชุดเครื่องกำเนิดไฟฟ้าเป็นผลิตภัณฑ์จากทวีปยุโรปหรืออเมริกา โดยมีการควบคุมด้วย Microprocessor มีระบบแสดงผลแบบ LCD หรือ LED
- 3.2 อุปกรณ์ควบคุมสามารถแสดงค่า แรงเคลื่อนไฟฟ้า (AC Voltage 3 Phase) กระแสไฟฟ้า (AC Current 3 Phase) กำลังไฟฟ้า (AC. kVA) และความถี่ (AC Frequency) ได้เป็นอย่างดี
- 3.3 ระบบควบคุมจะต้องสั่งสตาร์ทเครื่องยนต์ได้ทั้งแบบ Manual และ Automatic ในกรณีที่การไฟฟ้าขัดข้องระบบควบคุมจะต้องสั่งให้เครื่องกำเนิดไฟฟ้าสตาร์ทและจ่ายสวิตช์สลับสายไฟฟ้าได้อย่างอัตโนมัติ

#### 4. สวิตช์สลับสายไฟฟ้าอัตโนมัติ (Automatic Transfer Switch) หรือ ATS

- 4.1 ติดตั้งอุปกรณ์สวิตช์เปลี่ยนทิศทางอัตโนมัติ (ATS) ขนาดไม่น้อยกว่า 125A 3 Pole มีค่า Icw (Short-time withstand current) ไม่น้อยกว่า 8 kA (r.m.s.) ต่อ 1 sec ได้มาตรฐาน IEC 60947-3, EN60947-3, VDE 0660 และ BS 5419
- 4.2 Automatic Transfer Switch (ATS) ต้องทำงานโดยใช้หลักการของมอเตอร์เดี่ยวขับเคลื่อนกลไกโดยตัดวงจรตรงเท่านั้น และถูกออกแบบติดตั้งรวมเป็นชุดสำเร็จรูป (compact unit) จากโรงงานผู้ผลิตและมอเตอร์จะต้องสามารถถอดเปลี่ยนออกและสามารถทดแทนเข้าไปใหม่ได้ง่าย หากมอเตอร์มีปัญหา
- 4.3 Automatic Transfer Switch (ATS) จะต้องสามารถตัดต่อเลือกแหล่งจ่ายไฟในขณะมี Load ต่ออยู่ได้กรณีที่ชุดคอนโทรล ATS มีปัญหา Automatic Transfer Switch (ATS) ต้องสามารถทำงานในแบบหมุนด้วยมือได้ (Manual)
- 4.4 หน้าสัมผัสของ ATS เป็นแบบชุดลูกกลิ้งทรงกระบอกคู่ขนานที่หนีบขนานเข้าหาศูนย์กลาง
- 4.5 อุปกรณ์ต้องเป็นผลิตภัณฑ์ที่มาจากทวีปยุโรป หรืออเมริกา
- 4.6 ผู้เสนอราคาต้องมีใบรับรองผลิตภัณฑ์ที่เสนอว่าเป็นของใหม่ ไม่เคยใช้งานมาก่อนจากผู้ผลิต หรือตัวแทนจำหน่ายภายในประเทศโดยตรงมาประกอบพิจารณาในวันที่ยื่นซองของเอกสารด้วยและต้องเป็นเอกสารตัวจริงเฉพาะงานนี้เท่านั้น
- 4.7 ผู้เสนอราคาต้องเป็นตัวแทนจำหน่ายผลิตภัณฑ์สวิตช์ สลับสายไฟฟ้าอัตโนมัติ หรือได้รับการแต่งตั้งจากผู้แทนจำหน่ายในประเทศไทย โดยมีหนังสือรับรองในวันเสนอราคา



ฝ่ายก่อสร้างและบำรุงรักษา  
สำนักงานเลขานุการกรม  
กรมปศุสัตว์  
กระทรวงเกษตรและสหกรณ์

แบบก่อสร้าง  
อาคารห้องเย็นสำหรับเก็บวัคซีน  
พร้อมอุปกรณ์เครื่องกำเนิดไฟฟ้า  
ขนาด 50 กิโลวัตต์  
สำนักงานปศุสัตว์เขต 5

มาตรฐาน ไม่มี

แสดง  
รายการประกอบแบบ

แบบเลขที่	แผ่นที่
38 / 2558	6 / 19

เขียน  
สุภัทสร บุษปณี  
นางสาว สุภัทสร บุษปณี

วิศวกรโยธา  
  
นายชวาล ช่างทอง กย. 49058

ตรวจ  
  
นายรังสรรค์ คำชุม (ท.น. ผ.ส.)

เห็นชอบ  
  
(ผ. ส.ท.ช.)

อนุมัติ  
  
(อ.ป.ส.)

หมายเหตุ

- ห้ามวัดระยะจากแบบให้ยึดถือตัวเลขที่ปรากฏในแบบเป็นหลัก
- ระยะบางอย่างให้ยึดถือตัวเลขที่วัดได้จากพื้นที่ทำงานจริงเป็นหลัก



ฝ่ายก่อสร้างและบำรุงรักษา  
สำนักงานเลขาธิการกรม  
กรมป่าไม้  
กระทรวงเกษตรและสหกรณ์

แบบก่อสร้าง  
อาคารห้องเย็นสำหรับเก็บผักขึ้น  
พร้อมอุปกรณ์เครื่องกำเนิดไฟฟ้า  
ขนาด 50 กิโลวัตต์  
สำนักงานป่าไม้เขต 5

มาตราส่วน 1:250

แสดง  
ผังบริเวณป่าไม้เขต 5

แบบเลขที่ 38 / 2558  
แผ่นที่ 7 / 19

เขียน  
สุวิทย์ นุชเป็  
นางสาว สุวิทย์ นุชเป็

วิศวกรโยธา  
นายชวาล ช่างทอง กย.49058

ตรวจ  
นายรังสรรค์ คำชุ่ม [ท.น.ต.ส.]

เห็นชอบ  
[ชื่อ] [ต.ช.]

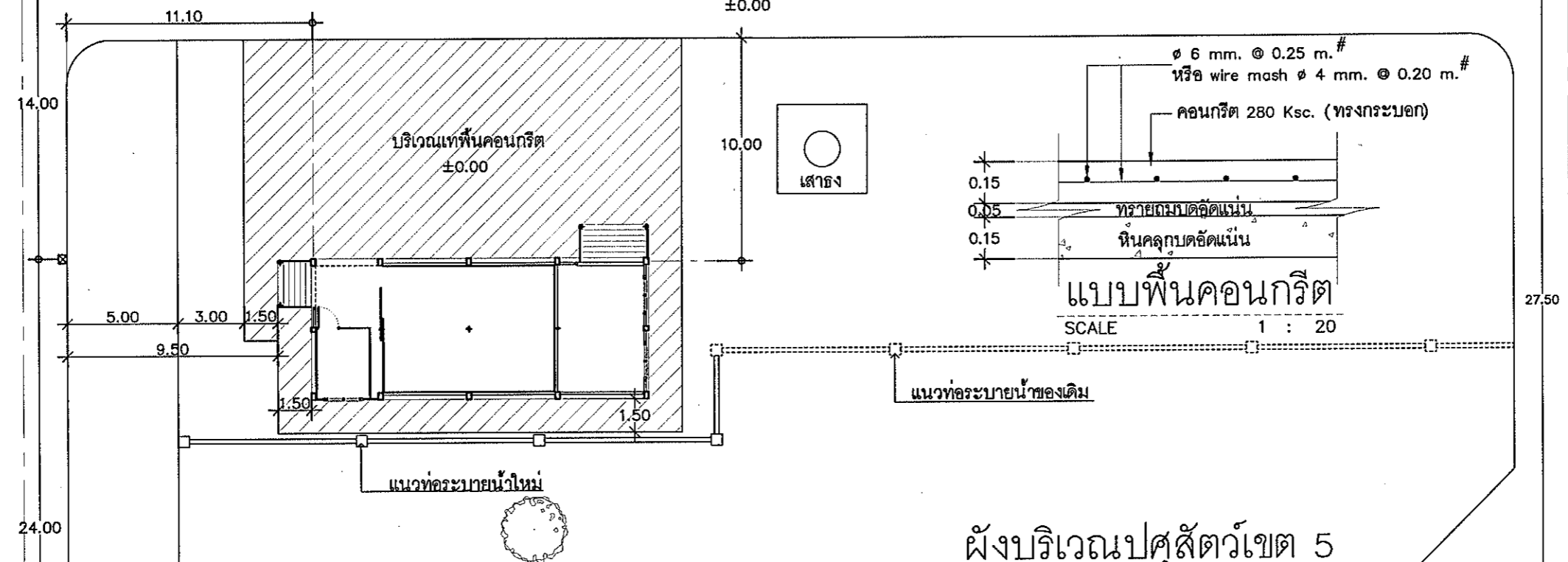
อนุมัติ  
[ชื่อ] [อ.ส.]

หมายเหตุ  
- ห้ามวัดระยะจากแบบให้ยึดถือ  
ตัวเลขที่ปรากฏในแบบเป็นหลัก  
- ระยะบางอย่างให้ยึดถือตัวเลขที่  
วัดได้จากพื้นที่ทำงานจริงเป็นหลัก

ศูนย์วิจัยการผสมเทียมเชียงใหม่

ถังใน โตรเจนเหลว

ถนน ค.ส.ล. ภายใน ±0.00



ผังบริเวณป่าไม้เขต 5  
SCALE 1 : 250

รายการประกอบแบบก่อสร้าง

- ผู้รับจ้างต้องเทพื้นคอนกรีตเสริมเหล็ก ความหนาไม่น้อยกว่า 0.15 เมตร พื้นที่ตามผังบริเวณ
- ผู้รับจ้างต้องตัดต้นไม้พร้อมปรับบริเวณที่จะก่อสร้างอาคารให้มีพื้นที่โดยรอบ ห่างจากแนวเสา ด้านละ 2.00 เมตร ให้อยู่ในระดับ ± 0.00 ที่กำหนด
- ผู้รับจ้างต้องเดินสายไฟฟ้า THW 1x50 Sq.mm. 3 เส้น สายไฟฟ้า THW 1x25 Sq.mm. 1 เส้น ความยาวประมาณ 90.00 เมตร/เส้น พร้อมบักเสไฟฟ้าความยาว 12.00 เมตร จำนวน 1 ต้น โดยให้ใช้อุปกรณ์ยึดกับอาคารป่าไม้เขต ให้ได้มาตรฐานของการไฟฟ้า (ตำแหน่งการติดตั้งและจุดต่อระบบไฟฟ้ากำหนด ขณะทำการก่อสร้าง)
- ผู้รับจ้างต้องติดตั้งมิเตอร์วัดการใช้กระแสไฟฟ้าของอาคารขนาด 50 A จำนวน 1 จุด
- ผู้รับจ้างต้องติดตั้งก๊อกน้ำขนาด 1/2 นิ้ว จำนวน 1 จุด โดยเชื่อมต่อกับบริเวณใกล้เคียง (ตำแหน่งติดตั้งกำหนดภายหลัง)
- ผู้รับจ้างต้องย้ายแนวท่อระบายน้ำพร้อมบ่อพัก ค.ส.ล. ท่อขนาดไม่น้อยกว่า Ø0.60 ม ของเดิมให้เป็นไปตามผังบริเวณความยาวประมาณ 25.00 เมตร

หมายเหตุ 1. ผังบริเวณสามารถเปลี่ยนแปลงได้ตามความเหมาะสมของพื้นที่โดยให้มีพื้นที่ของพื้นคอนกรีตใกล้เคียงกับพื้นที่ตามผังบริเวณ  
2. ผู้รับจ้างต้องทำการทดสอบการรับน้ำหนักของดินบริเวณที่ก่อสร้างอาคาร หากดินบริเวณดังกล่าวสามารถรับน้ำหนักได้ปลอดภัยได้ไม่น้อยกว่า 6 ตัน/ตร.ม ให้ผู้รับจ้างคืนค่าเสาเข็มและให้ใช้ฐานรากแบบไม่ตอกเสาเข็ม พร้อมเปรียบเทียบรายการเพิ่ม-ลด ปริมาณงาน

อาคารสำนักงานป่าไม้เขต 5

ถนน ค.ส.ล. ภายใน ±0.00

ถนน ค.ส.ล. ภายใน ±0.00

โรงจอดรถยนต์

โรงฟัด

คูระบายน้ำ







ฝ่ายก่อสร้างและบำรุงรักษา  
สำนักงานชลประทานกรม  
กรมปศุสัตว์  
กระทรวงเกษตรและสหกรณ์

แบบก่อสร้าง  
อาคารห้องเย็นสำหรับเก็บวัตถุดิบ  
พร้อมอุปกรณ์เครื่องกำเนิดไฟฟ้า  
ขนาด 50 กิโลวัตต์  
สำนักงานปศุสัตว์เขต 5

มาตราส่วน 1:100

แสดง  
แปลนหลังคา

แบบเลขที่	แผ่นที่
38 / 2558	9 / 19

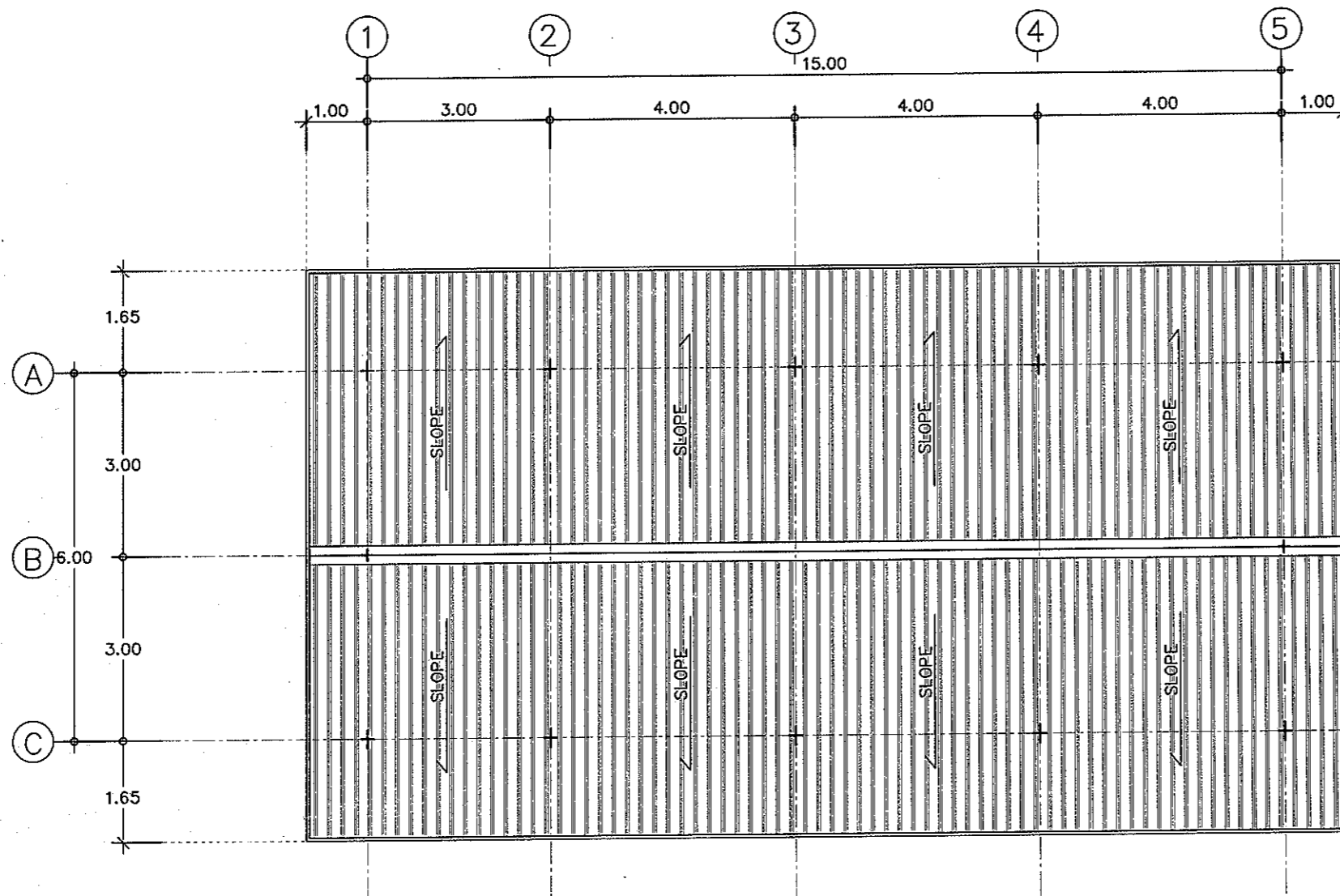
เขียน  
สุวิมล บุญเป็ง  
นางสาว สุวิมล บุญเป็ง  
วิศวกรโยธา

ตรวจ  
นายวิชาญ ช่างทอง กย.49058  
นายรังสรรค์ คำคุ้ม [ท.น. ผ.ส.]

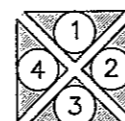
เห็นชอบ  
[ชื่อ. ส.ท.ช.]

อนุมัติ  
[อ.ป.ส.]

หมายเหตุ  
- ห้ามวัดระยะจากแบบให้ยึดถือ  
ตัวเลขที่ปรากฏในแบบเป็นหลัก  
- ระยะบางอย่างให้ยึดถือตัวเลขที่  
วัดได้จากพื้นที่ทำงานจริงเป็นหลัก



แปลนหลังคา  
SCALE 1 : 100



สัญลักษณ์การมองรูปด้าน



ฝ่ายก่อสร้างและบำรุงรักษา  
สำนักงานเลขาธิการกรม  
กรมปศุสัตว์  
กระทรวงเกษตรและสหกรณ์

แบบก่อสร้าง  
อาคารห้องเย็นสำหรับเก็บวัคซีน  
พร้อมอุปกรณ์เครื่องกำเนิดไฟฟ้า  
ขนาด 50 กิโลวัตต์  
สำนักงานปศุสัตว์เขต 5

มาตราส่วน 1:75

แสดง รูปตัด A

แบบเลขที่	แผ่นที่
38 / 2558	10 / 19

เขียน  
สุภัทสร บุษเบ็ง  
นางสาว สุภัทสร บุษเบ็ง

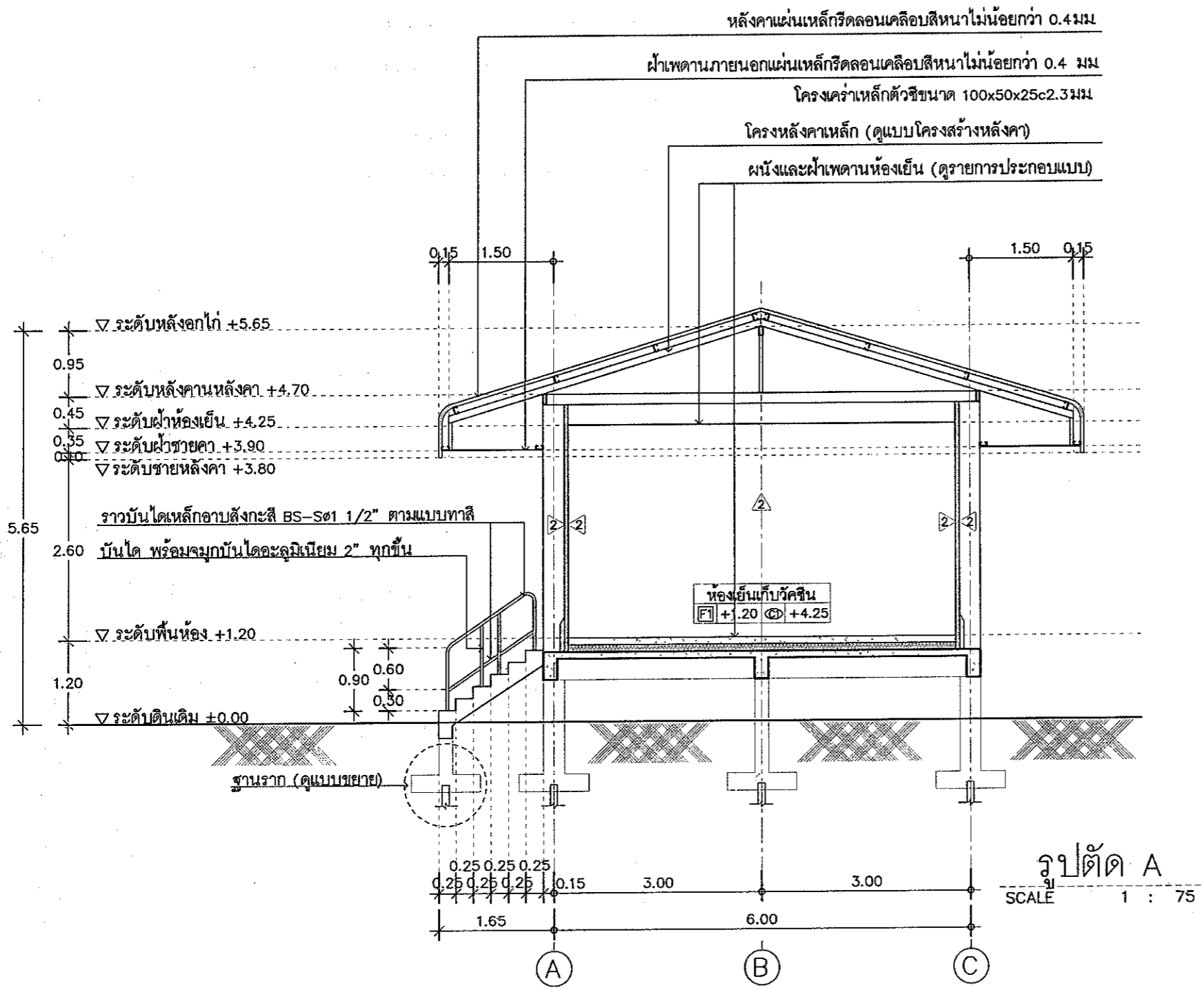
วิศวกรโยธา  
นายชาต ช่างทอง ทย.ร.9058

ตรวจ  
นายรังสรรค์ คำคุ้ม (ท.น. ผ.ส.)

เห็นชอบ  
[ช.น. ผ.น.]

อนุมัติ  
[อ.ป.ส.]

หมายเหตุ  
- ห้ามวัดระยะจากแบบให้ยึดถือ  
ตัวเลขที่ปรากฏในแบบเป็นหลัก  
- ระยะบางอย่างให้ยึดถือตัวเลขที่  
วัดได้จากพื้นที่ทำงานจริงเป็นหลัก



แบบขยายผนัง  
SCALE 1 : 25

รูปตัด A  
SCALE 1 : 75



ฝ่ายก่อสร้างและบำรุงรักษา  
สำนักงานคณะกรรมการ  
การประถมศึกษา  
กระทรวงศึกษาธิการ

แบบก่อสร้าง  
อาคารห้องเรียนสำหรับเก็บวัดขึ้น  
พร้อมอุปกรณ์เครื่องกำเนิดไฟฟ้า  
ขนาด 50 กิโลวัตต์  
สำนักงานปลัดเขต 5

มาตราส่วน 1:75

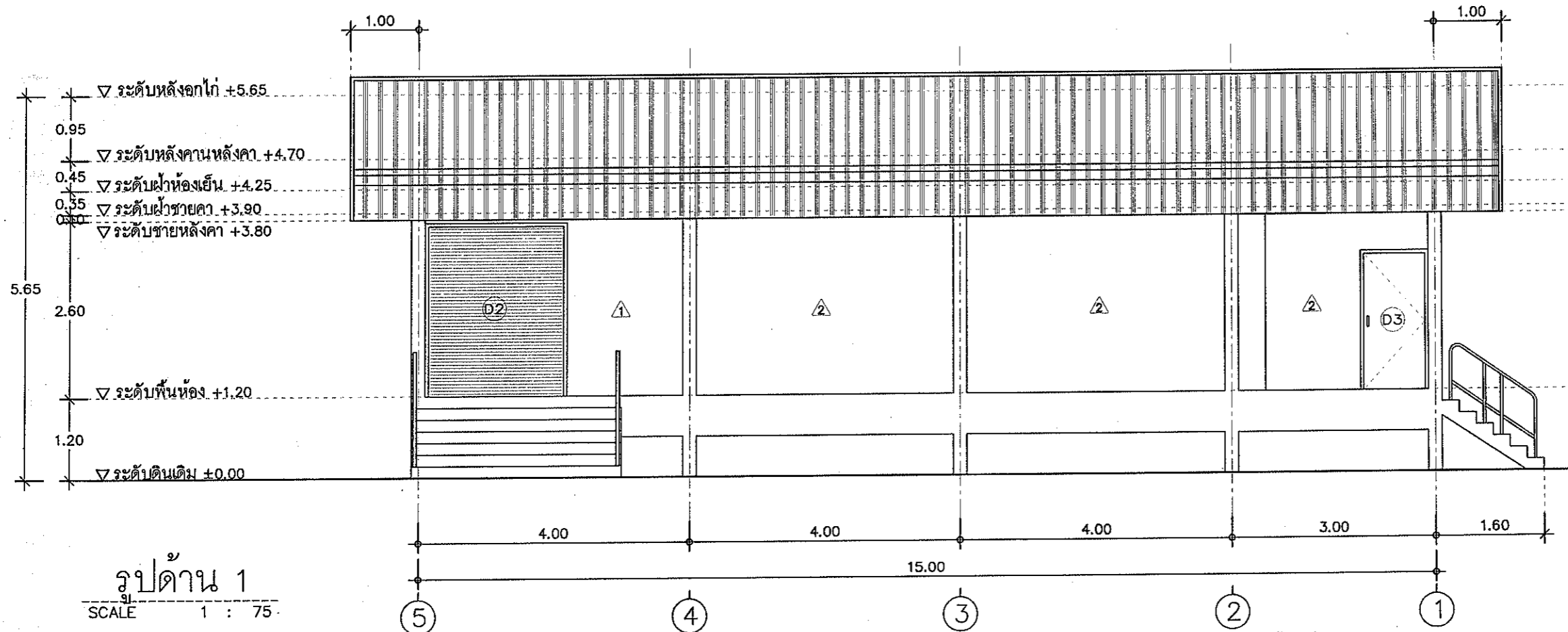
แสดง  
รูปด้าน 1, 2

แบบเลขที่ 38 / 2558  
แผ่นที่ 11 / 19

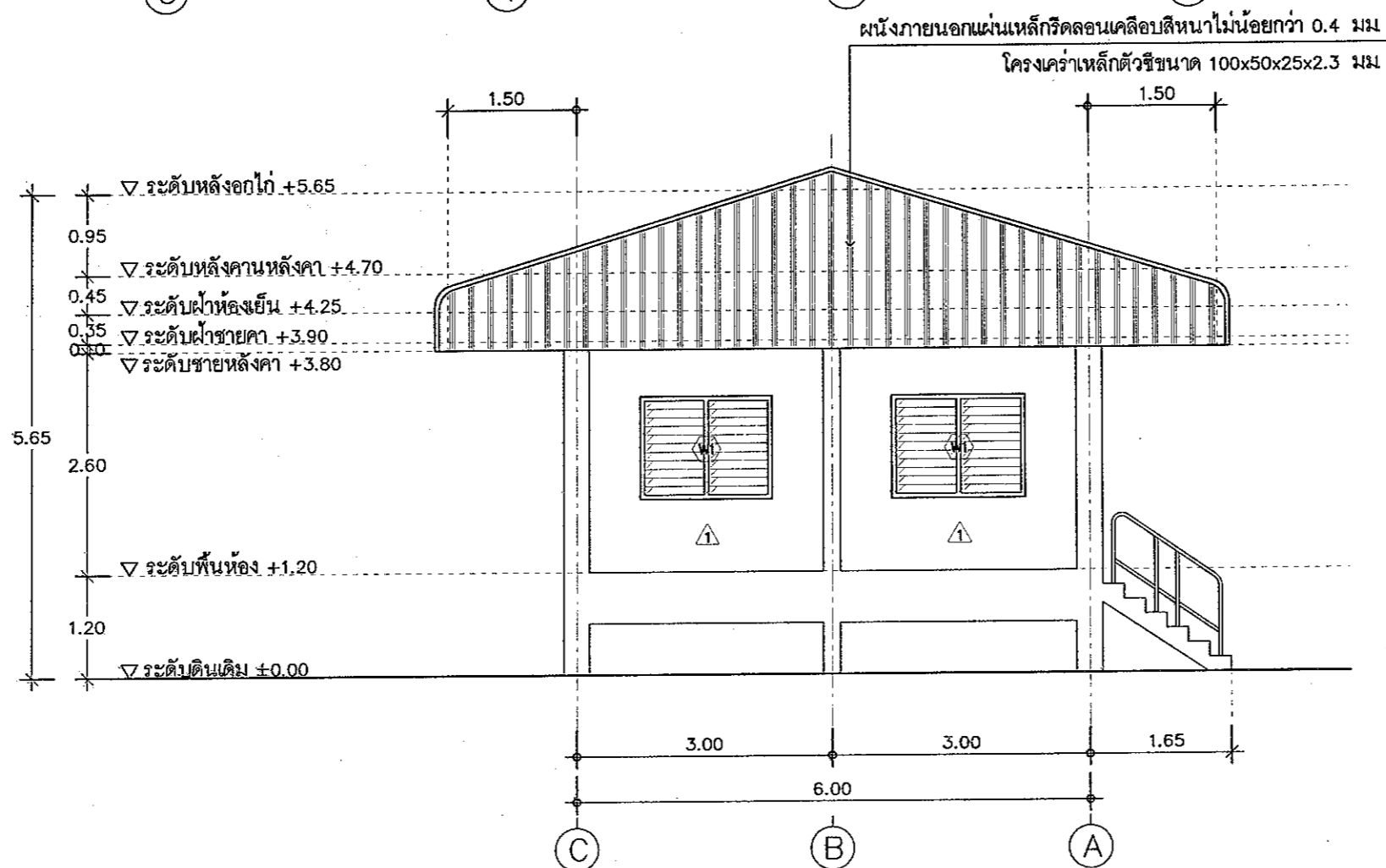
เขียน  
สุภัทสร บุญเป็ง  
นางสาว สุภัทสร บุญเป็ง  
วิศวกรโยธา  
นายชวลิต ช่างทอง มข.058  
ตรวจ  
นายรังสรรค์ คำคุ้ม [ทน ผกส.]

เห็นชอบ  
[ชอ. ส.ท.ช.]  
อนุมัติ  
[อปส.]

หมายเหตุ  
- ห้ามวัดระยะจากแบบให้ยึดถือ  
ตัวเลขที่ปรากฏในแบบเป็นหลัก  
- ระยะบางอย่างให้ยึดถือตัวเลขที่  
วัดได้จากพื้นที่ทำงานจริงเป็นหลัก



รูปด้าน 1  
SCALE 1 : 75



รูปด้าน 2  
SCALE 1 : 75



ฝ่ายก่อสร้างและบำรุงรักษา  
สำนักงานเขตการศึกษามุสลิม  
กรุงเทพมหานคร  
กระทรวงศึกษาธิการ

แบบก่อสร้าง  
อาคารห้องเรียนสำหรับเก็บวัดขึ้น  
พร้อมอุปกรณ์เครื่องกำเนิดไฟฟ้า  
ขนาด 50 กิโลวัตต์  
สำนักงานเขต 5

มาตราส่วน 1:75

แสดง รูปด้าน 3, 4

แบบเลขที่ 38 / 2558  
แผ่นที่ 12 / 19

เขียน ศุภรัตน์ บุญเป็ง  
นางสาว สุภัตรา บุญเป็ง

วิศวกรโยธา นายชวาล ขำทอง กย. 29058

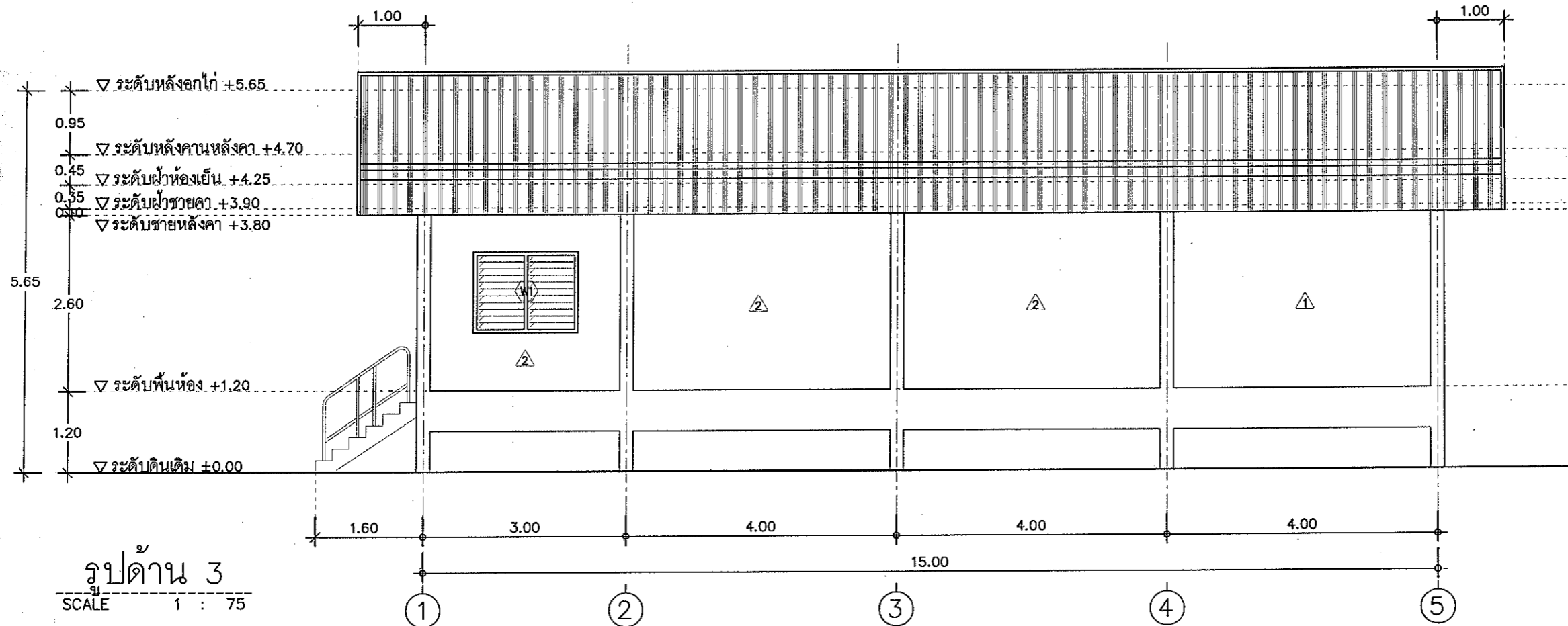
ตรวจ นายรังสรรค์ คำทุม (ท.น. ผ.ส.)

เห็นชอบ [ช. ส.ท.ช.]

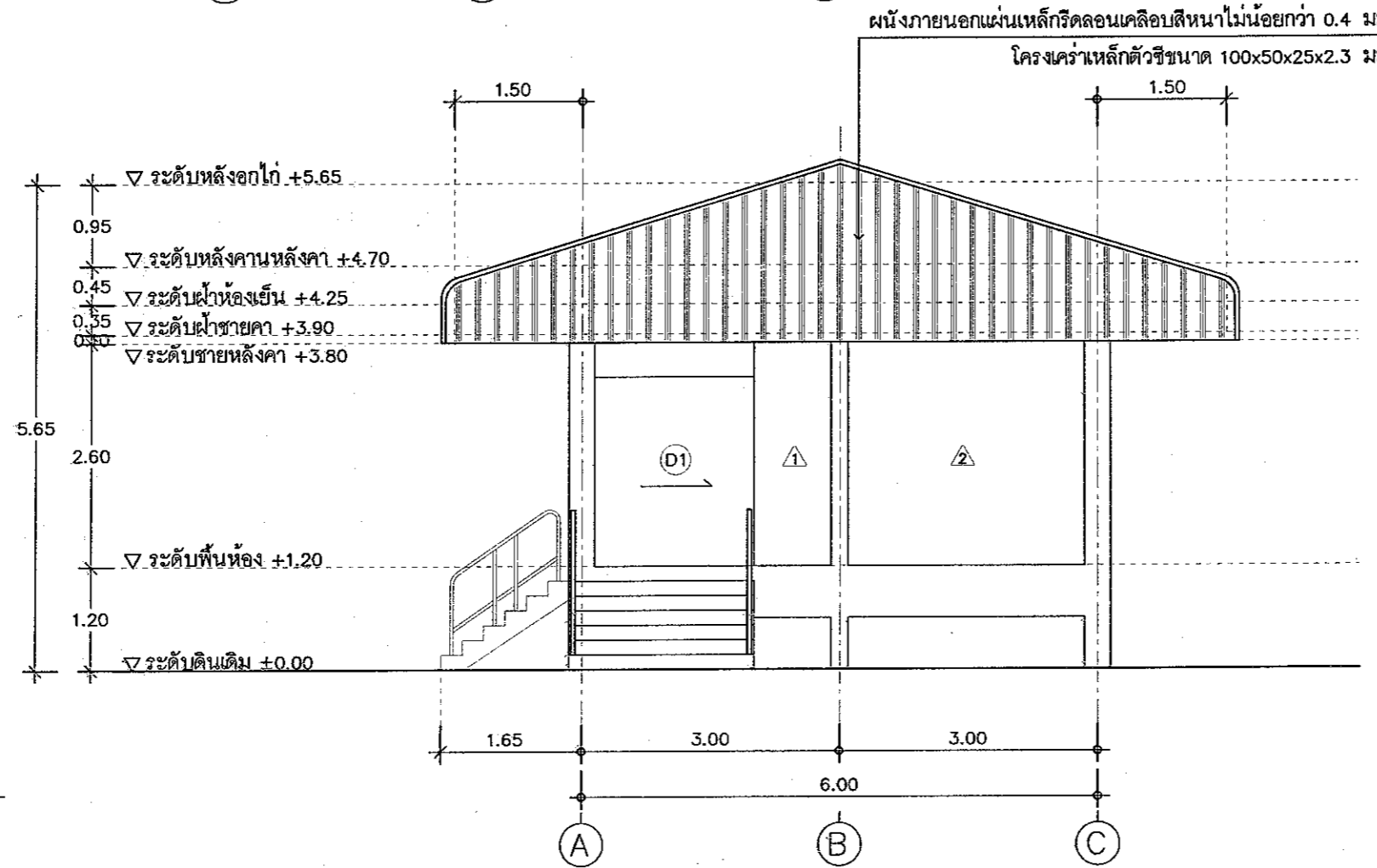
อนุมัติ [อ.ป.ส.]

หมายเหตุ

- ห้ามวัดระยะจากแบบให้ยึดถือตัวเลขที่ปรากฏในแบบเป็นหลัก
- ระยะบางอย่างให้ยึดถือตัวเลขที่วัดได้จากพื้นที่ทำงานจริงเป็นหลัก



รูปด้าน 3  
SCALE 1 : 75



รูปด้าน 4  
SCALE 1 : 75



ฝ่ายก่อสร้างและบำรุงรักษา  
สำนักงานสภานการกรม  
กรมปลัดสัตว์  
กระทรวงเกษตรและสหกรณ์

แบบก่อสร้าง  
อาคารห้องเย็นสำหรับเก็บวัคซีน  
พร้อมอุปกรณ์เครื่องกำเนิดไฟฟ้า  
ขนาด 50 กิโลวัตต์  
สำนักงานปลัดสัตว์เขต 5

มาตราส่วน 1:50

แสดง  
แบบขยายประตู-หน้าต่าง

แบบเลขที่ 38 / 2558  
แผ่นที่ 13 / 19

เขียน  
สุภัทสรีย์ บุญเป็ง  
นางสาว สุภัทสร บุญเป็ง  
วิศวกรโยธา  
นายชวาล ช่างทอง กย.49058  
ตรวจ  
นายรังสรรค์ คำชุ่ม [น.ผ.ส.]

เห็นชอบ  
[ชื่อ. ส.ท.ช.]

อนุมัติ  
[อป.ส.]

หมายเหตุ  
- ห้ามวัดระยะจากแบบให้ยึดถือ  
ตัวเลขที่ปรากฏในแบบเป็นหลัก  
- ระยะบางอย่างให้ยึดถือตัวเลขที่  
วัดได้จากพื้นที่ทำงานจริงเป็นหลัก

รูปแบบ		รูปแบบ		รูปแบบ	
	D2		D3		W1
ลักษณะบาน	บานม้วน	ลักษณะบาน	บานเปิดเดี่ยว	ลักษณะบาน	บานเกล็ด
วงกบ	อะลูมิเนียม	วงกบ	อะลูมิเนียม	วงกบ	อะลูมิเนียม
กรอบบาน	อะลูมิเนียม	กรอบบาน	อะลูมิเนียม	กรอบบาน	อะลูมิเนียม
บาน/ลูกฟัก	-	บาน/ลูกฟัก	-	บาน/ลูกฟัก	กระจกใสหนาไม่น้อยกว่า 5 มม.
บานพับ	-	บานพับ	สแตนเลสแหวนสแตนเลสขนาด 4"x3" ติดบานละ 3 ชุด	บานพับ	-
กุญแจลูกบิด	-	กุญแจลูกบิด	-	กุญแจลูกบิด	-
กลอน	-	กลอน	กลอนสแตนเลส ผึงขอบบาน ขนาด 6" ติดตั้งต่ำกว่าลูกบิด 10 ซม.	กลอน	-
ขอรับ/ขอลับ	-	ขอรับ/ขอลับ	ขอรับประตูสแตนเลส	ขอรับ/ขอลับ	-
กันชน	-	กันชน	-	กันชน	-
มือจับ	-	มือจับ	-	มือจับ	-
อื่นๆ	พร้อมอุปกรณ์ประกอบบาน อะลูมิเนียมครบชุด	อื่นๆ	อุปกรณ์มาตรฐานครบชุด	อื่นๆ	อุปกรณ์มาตรฐานครบชุด

แบบขยายประตู-หน้าต่าง  
SCALE 1 : 50

รายการประกอบแบบ

1. (D) ประตูเลื่อนเดี่ยวสำหรับห้องเย็น รายละเอียดประตูสำหรับห้องเย็นให้ดูในรายการประกอบแบบ
2. (D) ม่านพลาสติกกันความเย็น รายละเอียดดูในรายการประกอบแบบ



ฝ่ายก่อสร้างและบำรุงรักษา  
สำนักงานชลประทานกรม  
กรมชลประทาน  
กระทรวงเกษตรและสหกรณ์

แบบก่อสร้าง  
อาคารห้องเย็นสำหรับเก็บผักขึ้น  
พร้อมอุปกรณ์เครื่องกำเนิดไฟฟ้า  
ขนาด 50 กิโลวัตต์  
สำนักงานชลประทานเขต 5

มาตราส่วน 1:100, 1:20

แสดง  
แปลนฐานราก, เสา, คาน  
แบบขยายวิศวกรรม

แบบเลขที่ 38 / 2558  
แผ่นที่ 14 / 19

เขียน  
สุวิทย์ บุษบง  
นางสาว สุวิมล บุษบง

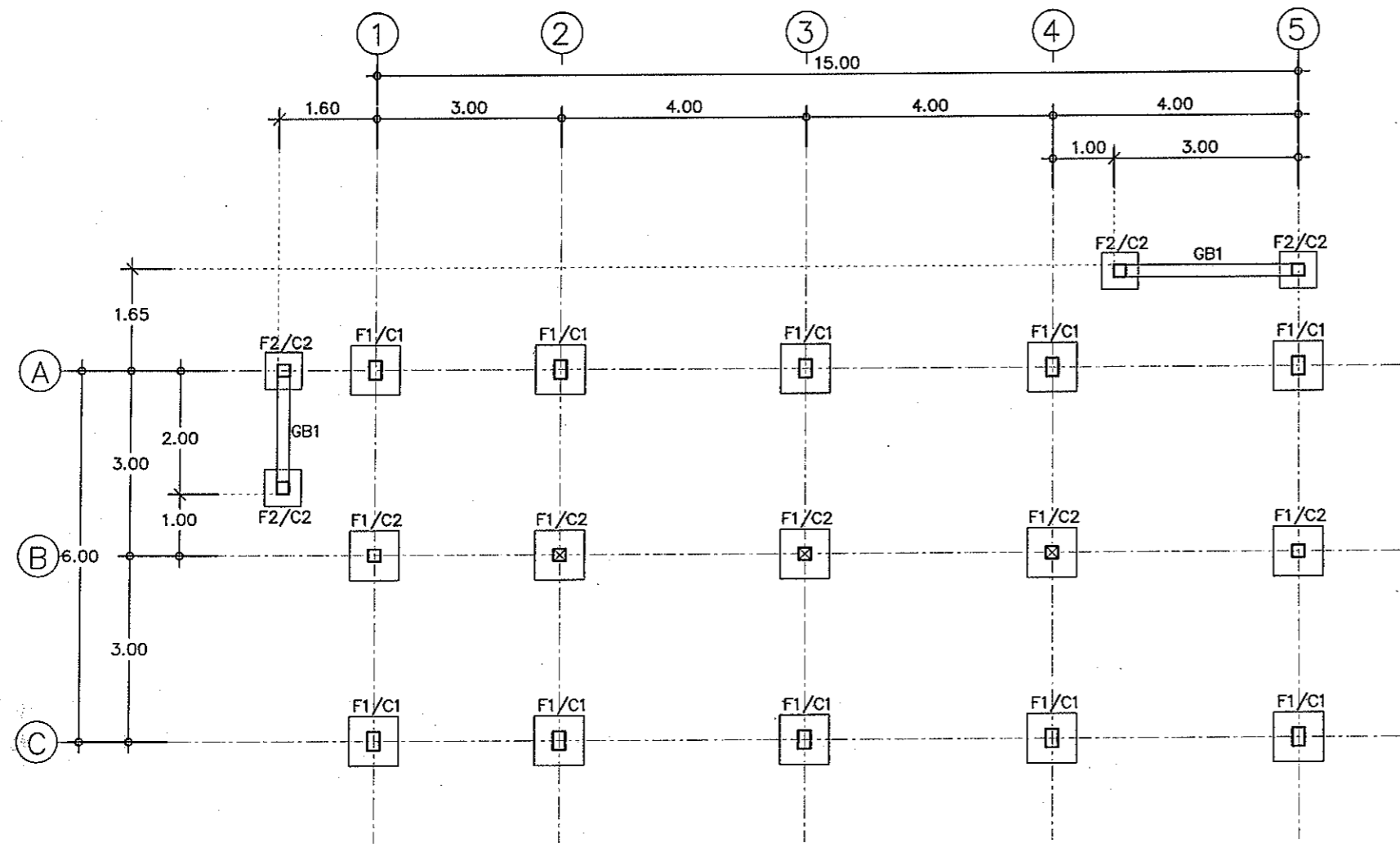
วิศวกรโยธา  
นายชวาล ชูทอง ทย.๕๑๐5๘

ตรวจ  
นายรังสรรค์ คำทุม [ท.น. ๕๑๕]

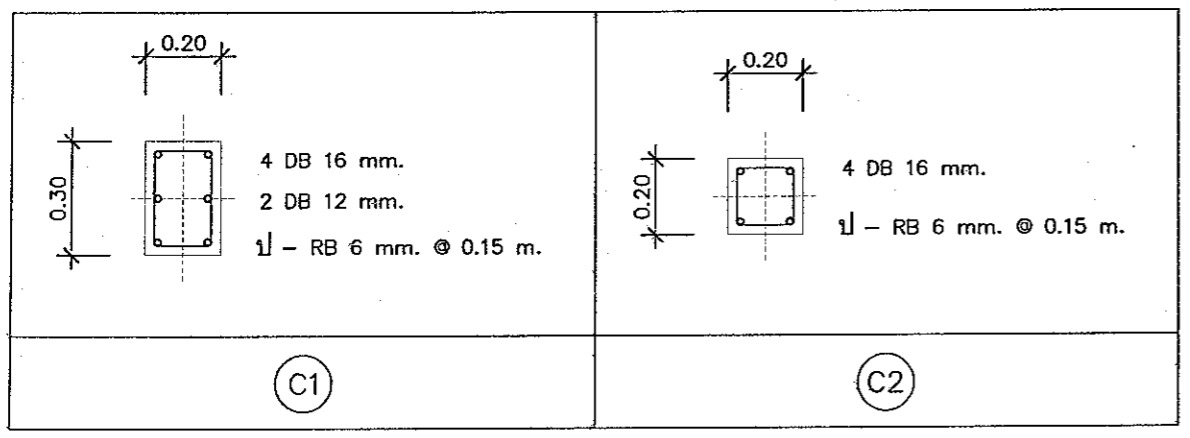
เห็นชอบ  
[ผ. ส.ท.ช.]

อนุมัติ  
[อ.ป.ส.]

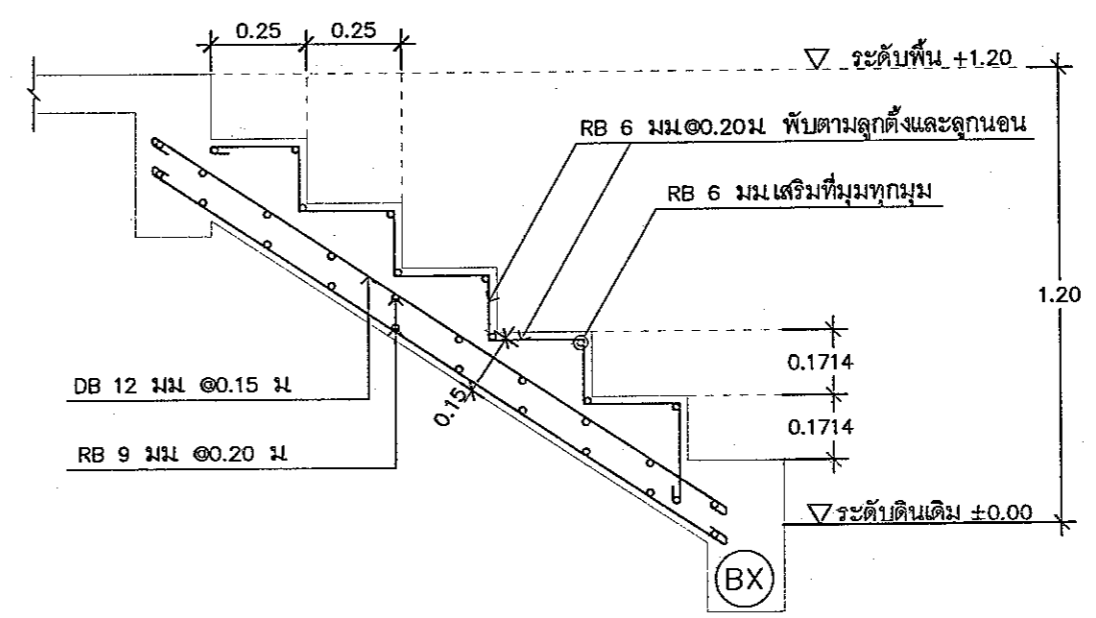
หมายเหตุ  
- ห้ามวัดระยะจากแบบให้ยึดถือ  
ตัวเลขที่ปรากฏในแบบเป็นหลัก  
- ระยะบางอย่างให้ยึดถือตัวเลขที่  
วัดได้จากพื้นที่ทำงานจริงเป็นหลัก



หมายเหตุ  
เสาสูงถึงระดับหลังคาน  
**แปลนฐานราก, เสา, คาน**  
SCALE 1 : 100



แบบขยายโครงสร้างเสา  
SCALE 1 : 20



แบบขยายโครงสร้างบันได  
SCALE 1 : 20



ฝ่ายก่อสร้างและบำรุงรักษา  
สำนักงานชลประทานกรม  
กรมชลประทาน  
กระทรวงเกษตรและสหกรณ์

แบบก่อสร้าง  
อาคารห้องเย็นสำหรับเก็บผักขึ้น  
พร้อมอุปกรณ์เครื่องกำเนิดไฟฟ้า  
ขนาด 50 กิโลวัตต์  
สำนักงานชลประทานเขต 5

มาตรฐาน 1:100 , 1:20

แสดง  
แปลนคาน, เสา, พื้น  
แบบขยายวิศวกรรม

แบบเลขที่ 38 / 2558  
แผ่นที่ 15 / 19

เขียน  
สุภัทสร บุษบง  
นางสาว สุภัทสร บุษบง

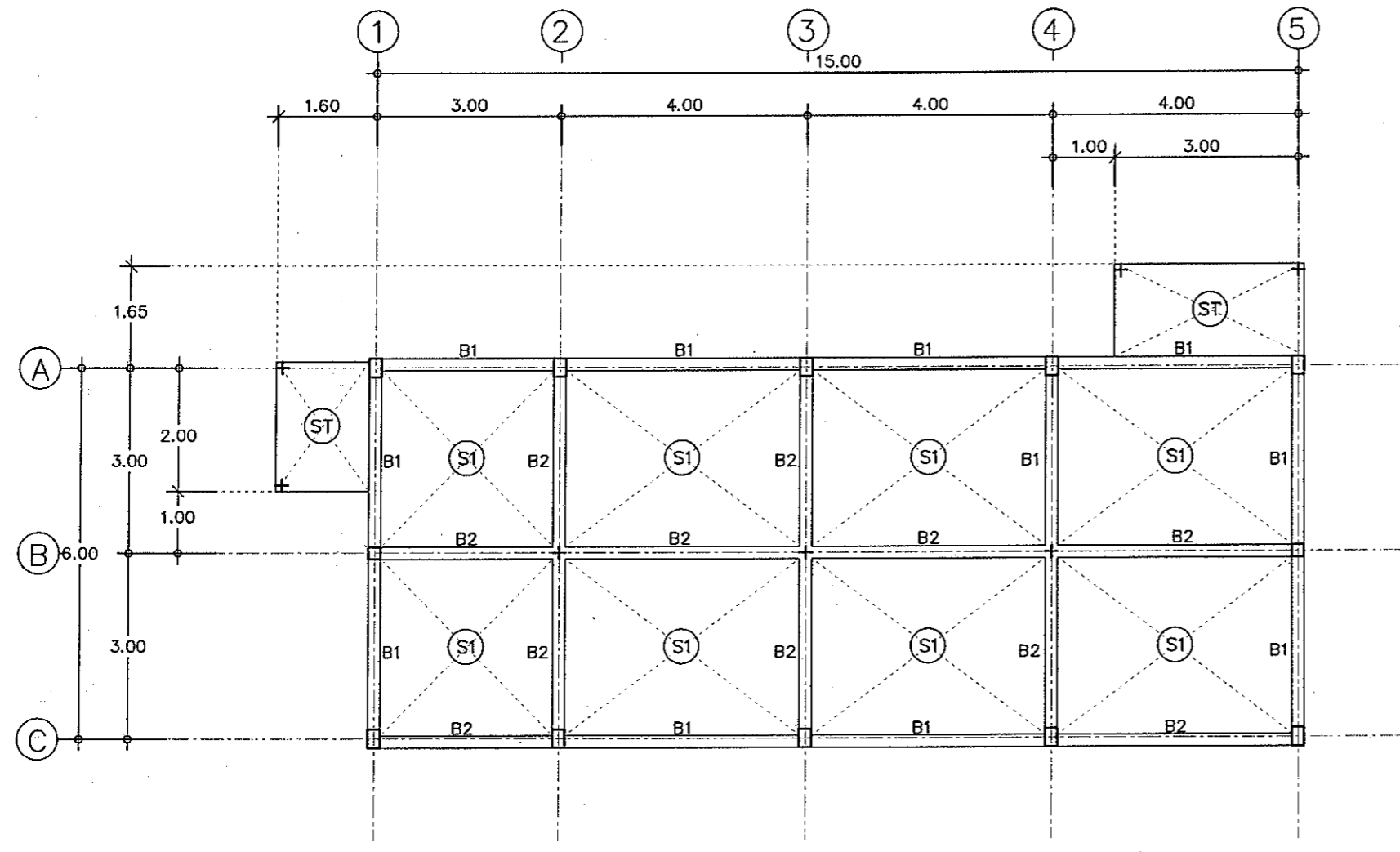
วิศวกรโยธา  
นายชวาล ช่างทอง ภย.49058

ตรวจ  
นายรังสรรค์ คำชุม (ท.น.ค.ส.)

เห็นชอบ  
[ชื่อ. ส.ท.ช.]

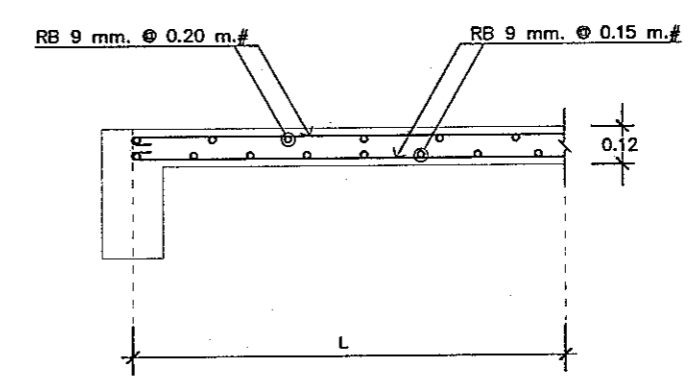
อนุมัติ  
[ชื่อ. อ.ป.ส.]

หมายเหตุ  
- ห้ามวัดระยะจากแบบให้ยึดถือ  
ตัวเลขที่ปรากฏในแบบเป็นหลัก  
- ระยะบางอย่างให้ยึดถือตัวเลขที่  
วัดได้จากพื้นที่ทำงานจริงเป็นหลัก



แปลนคาน, เสา, พื้น  
SCALE 1 : 100

BX	B1 (หัวเสา)	B1 (กลางคาน)
		<p>แบบขยายหน้าตัดคาน SCALE 1 : 20</p>
B2 (หัวเสา)	B2 (กลางคาน)	



แบบขยายพื้น  
SCALE 1 : 20



ฝ่ายก่อสร้างและบำรุงรักษา  
สำนักงานชลประทานกรม  
กรมปศุสัตว์  
กระทรวงเกษตรและสหกรณ์

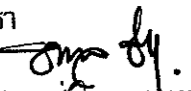
แบบก่อสร้าง  
อาคารห้องเย็นสำหรับเก็บผักขึ้น  
พร้อมอุปกรณ์เครื่องกำเนิดไฟฟ้า  
ขนาด 50 กิโลวัตต์  
สำนักงานปศุสัตว์เขต 5

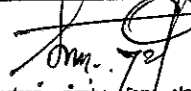
มาตราส่วน 1:100 , 1:20

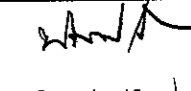
แสดง  
แปลนฐานราก, เสา, คาน  
แบบขยายวิศวกรรม

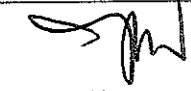
แบบเลขที่	แผ่นที่
38 / 2558	16 / 19

เขียน  
สุภัทสร บุษยรัง  
นางสาว สุภัทสร บุษยรัง

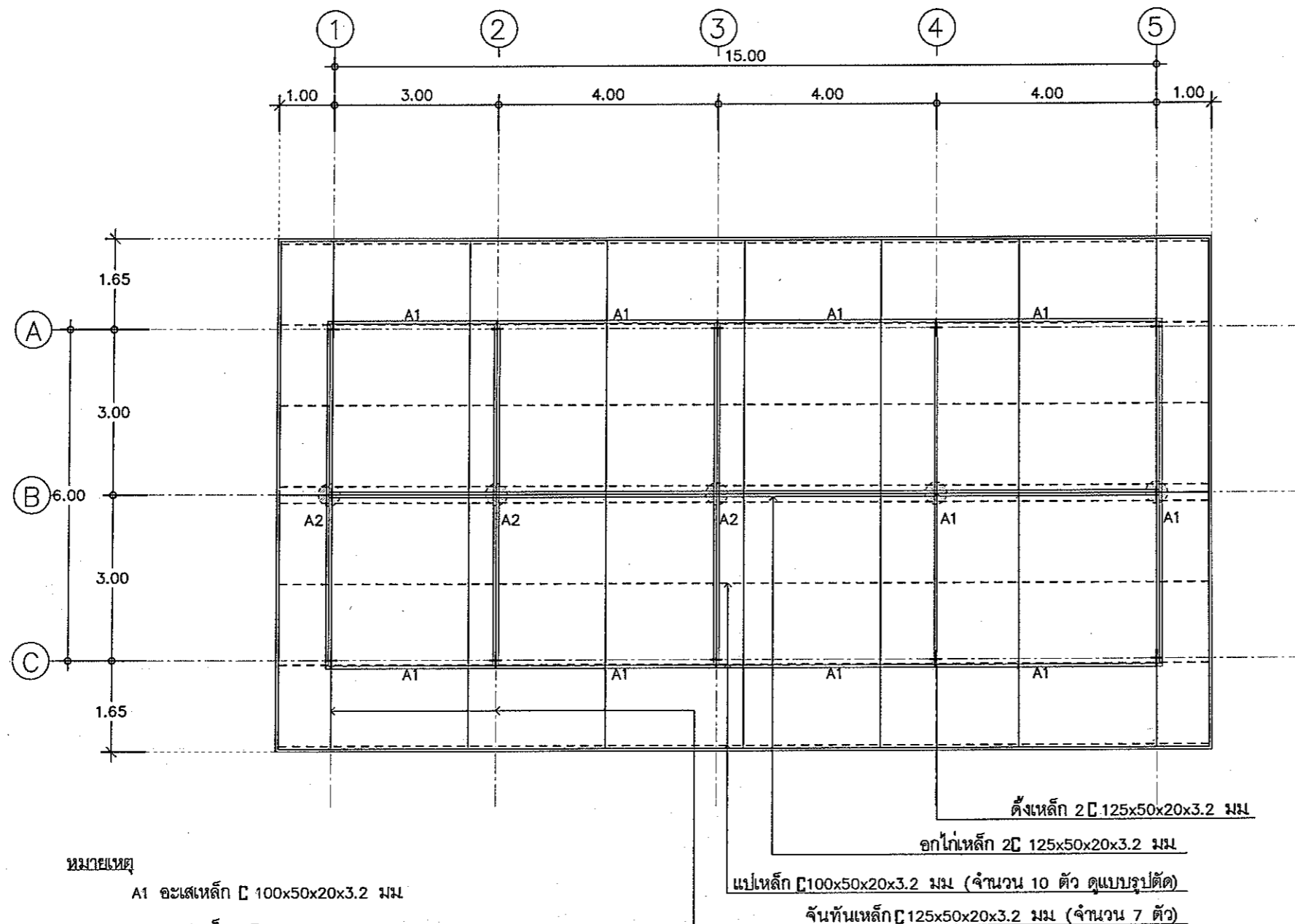
วิศวกรโยธา  
  
นายชวาล ช่างทอง ทย. 9058

ตรวจ  
  
นายรังสรรค์ คำชุม (ท. ผ.ส.)

เห็นชอบ  
  
[ผ. ส.ท.ช.]

อนุมัติ  
  
[อป.ส.]

หมายเหตุ  
- ห้ามวัดระยะจากแบบให้ยึดถือ  
ตัวเลขที่ปรากฏในแบบเป็นหลัก  
- ระยะบางอย่างให้ยึดถือตัวเลขที่  
วัดได้จากพื้นที่ทำงานจริงเป็นหลัก



หมายเหตุ  
A1 อัดเหล็ก C 100x50x20x3.2 มม  
A2 อัดเหล็ก 2C 200x75x20x3.2 มม

แปลนโครงสร้างหลังคา  
SCALE 1 : 100





ฝ่ายก่อสร้างและบำรุงรักษา  
สำนักงานคณะกรรมการ  
การประถมศึกษา  
กระทรวงศึกษาธิการ

แบบก่อสร้าง  
อาคารห้องเรียนสำหรับเก็บวัสดุ  
พร้อมอุปกรณ์เครื่องกำเนิดไฟฟ้า  
ขนาด 50 กิโลวัตต์  
สำนักงานปลัดเขต 5

มาตราส่วน 1:25

แสดง  
แบบขยายฐานราก  
กรณีไม่ตอกเสาเข็ม

แบบเลขที่ 38 / 2558  
แผ่นที่ 17 / 19

เขียน  
สุภัทรี บุญเมือง  
นางสาว สุภัทรี บุญเมือง

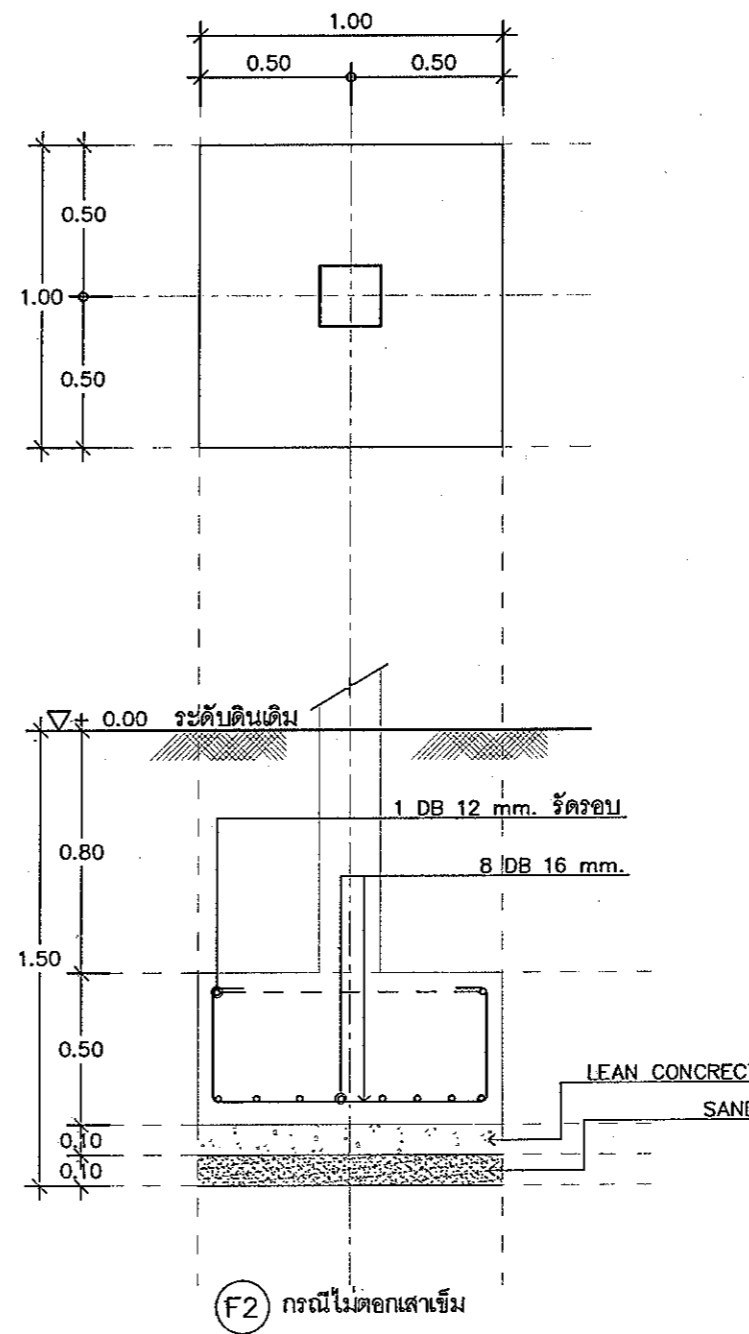
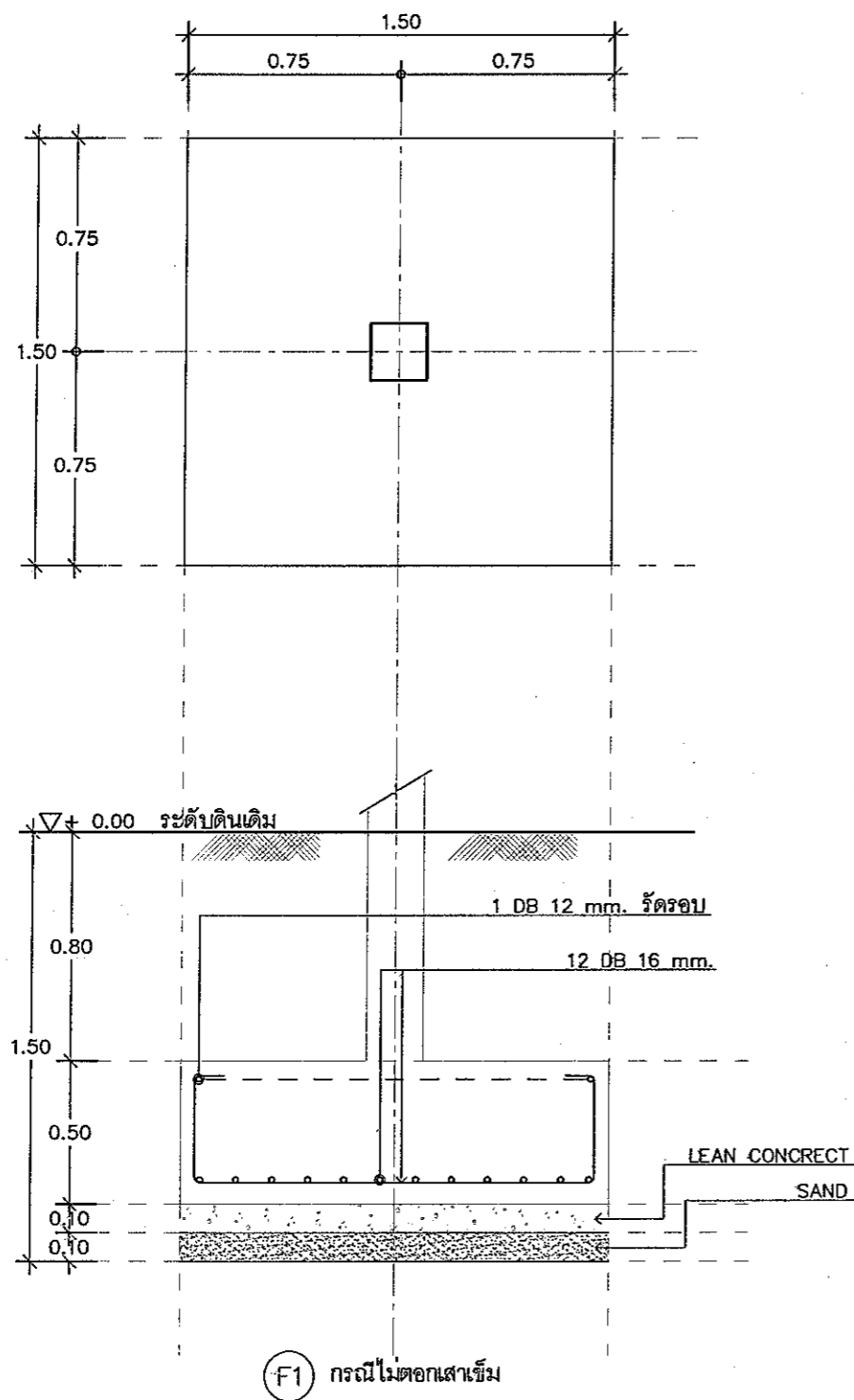
วิศวกรโยธา  
[Signature]  
นายชาต ช่างทอง ฎย. 9058

ตรวจ  
[Signature]  
นายรังสรรค์ คำสุข (ท.น. ผ.ส.)

เห็นชอบ  
[Signature]  
[ผ. ส.ท.ช.]

อนุมัติ  
[Signature]  
[อบส.]

หมายเหตุ  
- ห้ามวัดระยะจากแบบให้ยึดถือ  
ตัวเลขที่ปรากฏในแบบเป็นหลัก  
- ระยะบางอย่างให้ยึดถือตัวเลขที่  
วัดได้จากพื้นที่ทำงานจริงเป็นหลัก



แบบขยายฐานราก

SCALE 1 : 25



ฝ่ายก่อสร้างและบำรุงรักษา  
สำนักงานคณะกรรมการ  
การประถมศึกษา  
กระทรวงเกษตรและสหกรณ์

แบบก่อสร้าง  
อาคารห้องเรียนสำหรับเก็บวัสดุ  
พร้อมอุปกรณ์เครื่องกำเนิดไฟฟ้า  
ขนาด 50 กิโลวัตต์  
สำนักงานปศุสัตว์เขต 5

มาตราส่วน 1:25

แสดง  
แบบขยายฐานราก  
กรณีตอกเสาเข็ม

แบบเลขที่ 38 / 2558  
แผ่นที่ 18 / 19

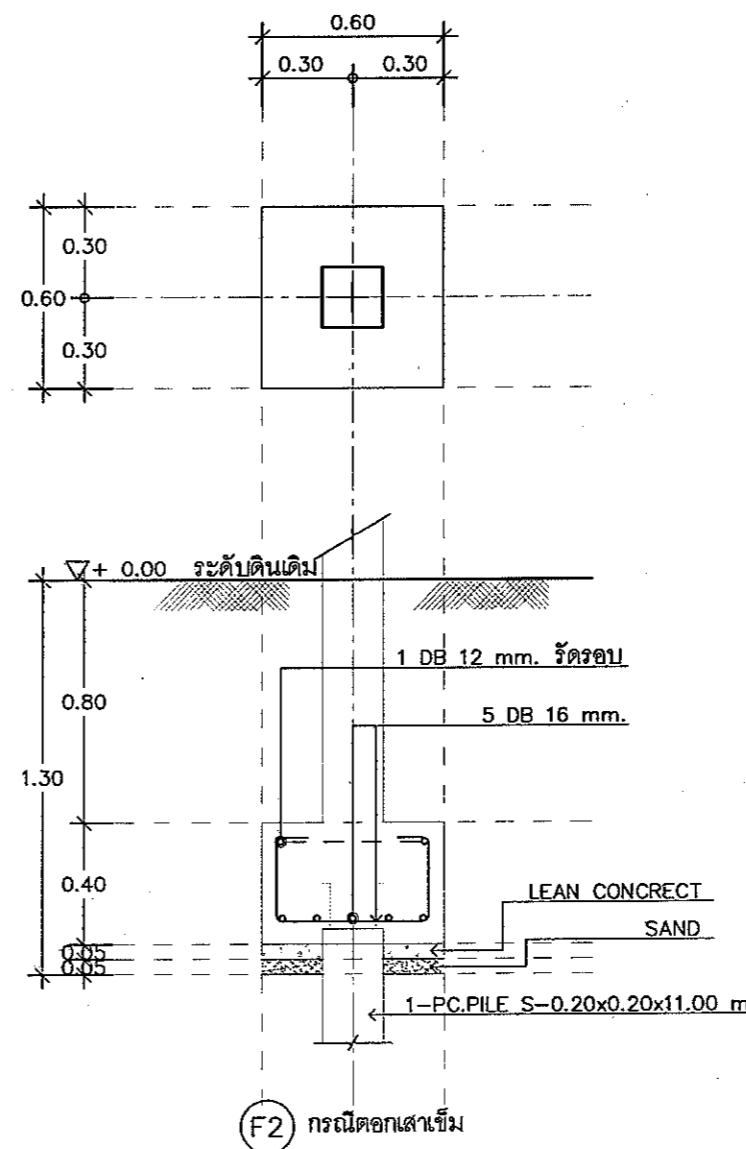
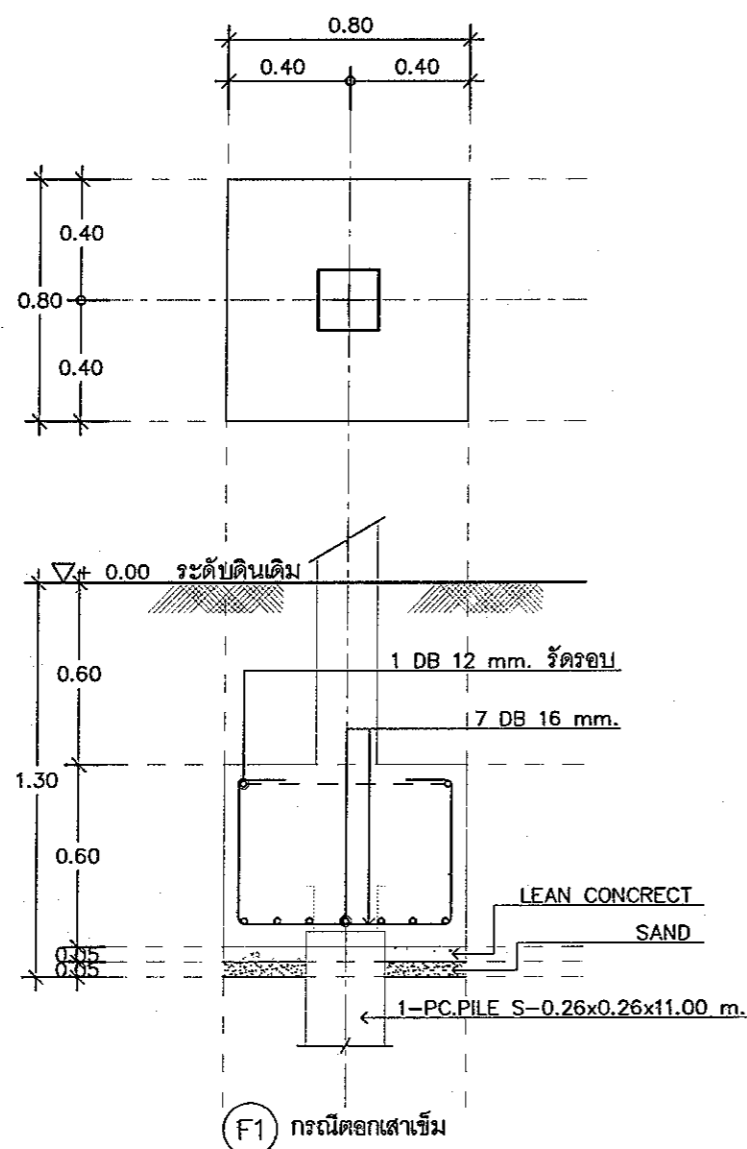
เขียน  
ศุภสิทธิ์ บุญเป็ง  
นางสาว สุภัตรา บุญเป็ง  
วิศวกรโยธา  
นายสมชาย พึ่งทอง ภจ. 49058

ตรวจ  
นายรังสรรค์ คำคุ้ม (ภ.น. ผ.ส.)

เห็นชอบ  
[ผ. ส.ท.ช.]

อนุมัติ  
[อป.ส.]

หมายเหตุ  
- ห้ามวัดระยะจากแบบให้ยึดถือ  
ตัวเลขที่ปรากฏในแบบเป็นหลัก  
- ระยะบางอย่างให้ยึดถือตัวเลขที่  
วัดได้จากพื้นที่ทำงานจริงเป็นหลัก



แบบขยายฐานราก  
SCALE 1 : 25



ฝ่ายก่อสร้างและบำรุงรักษา  
สำนักงานเขตการศึกษา  
กรมปลัด  
กระทรวงเกษตรและสหกรณ์

แบบก่อสร้าง  
อาคารห้องเย็นสำหรับเก็บผักขึ้น  
พร้อมอุปกรณ์เครื่องกำเนิดไฟฟ้า  
ขนาด 50 กิโลวัตต์  
สำนักงานปลัดเขต 5

มาตราส่วน 1:100

แสดง แปลนไฟฟ้า

แบบเลขที่ 38 / 2558  
แผ่นที่ 19 / 19

เขียน สุภัทสร บัญเป็ง  
นางสาว สุภัทสร บัญเป็ง

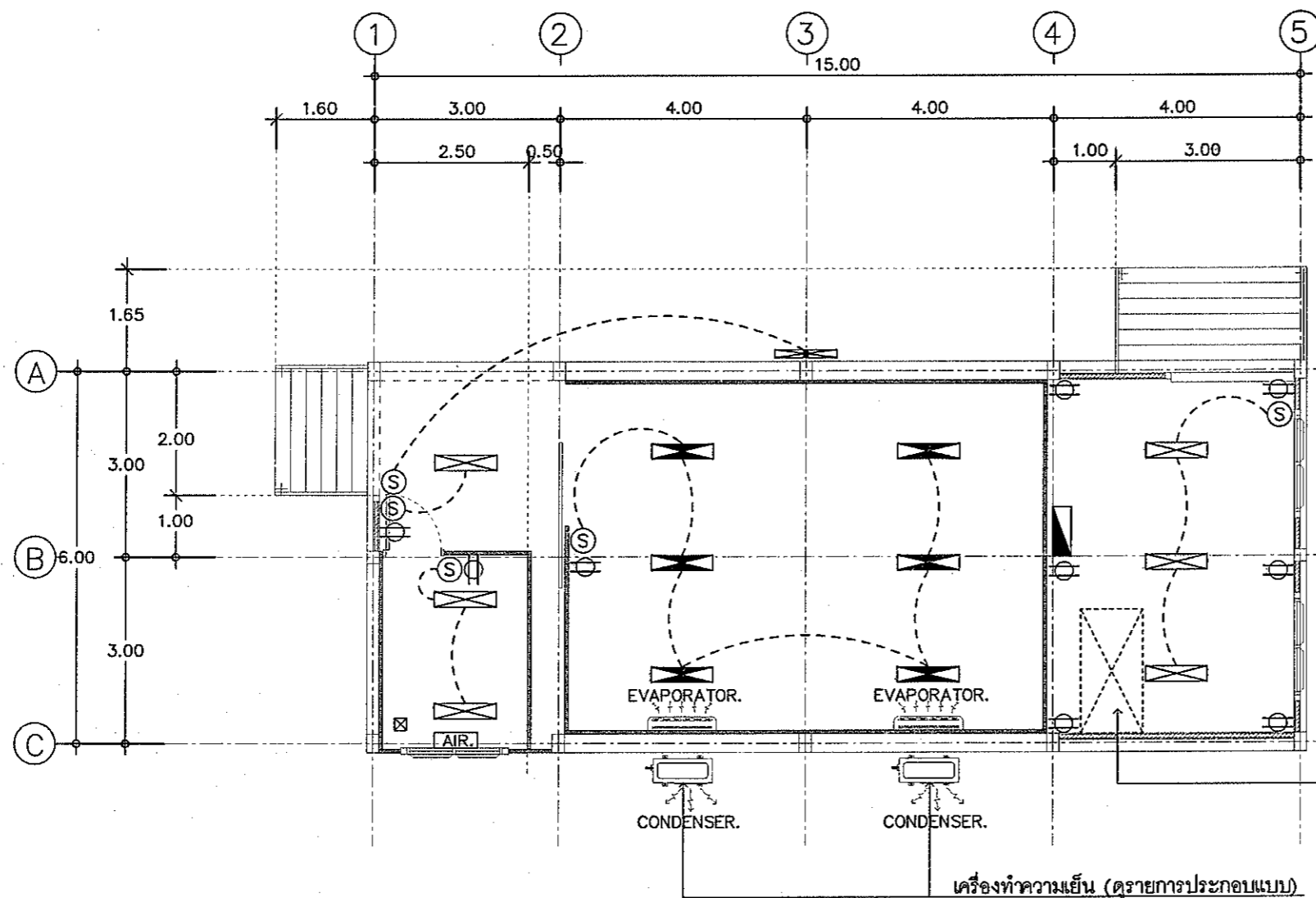
วิศวกรโยธา นายชวาล ช่างทอง ภูษ ๕๑๑๕๘

ตรวจ นายรังสรรค์ คำชุม [ท.ม. ฝ.ก.ส.]

เห็นชอบ [ชื่อ]

อนุมัติ [ชื่อ]

หมายเหตุ  
- ห้ามวัดระยะจากแบบให้ยึดถือ  
ตัวเลขที่ปรากฏในแบบเป็นหลัก  
- ระยะบางอย่างให้ยึดถือตัวเลขที่  
วัดได้จากพื้นที่ทำงานจริงเป็นหลัก



แปลนไฟฟ้า  
SCALE 1 : 100

รายการประกอบแบบไฟฟ้า

สัญลักษณ์	รายละเอียด	หมายเหตุ
	โคมกล่องลอยหลอดฟลูออเรสเซนต์ 36 วัตต์ คู่ มีแผ่นสะท้อนแสง ALUMINIUM LOUVER HIGH REFLECTOR	1. รายการก่อสร้างที่มีความขัดแย้งให้คณะกรรมการตรวจการจ้างหรือฝ่ายก่อสร้างและบำรุงรักษาเป็นผู้ดำเนินการแก้ไขหรือเปลี่ยนแปลงเพื่อขออนุมัติผู้ว่าจ้างต่อไป
	โคมไฟฟ้าสำหรับห้องเย็น WEATHER PROOF FLUORESCENT FIXTURE 2x40 w.	2. ผู้รับจ้างต้องติดตั้งระบบไฟฟ้าทั้งหมดโดยร้อยในท่อร้อยสายไฟ (ท่อ พี วี ซี สีเหลือง ขนาดตามมาตรฐานการไฟฟ้า )
	โคมไฟหลอดฟลูออเรสเซนต์ 36 วัตต์ เดี่ยว ครอบพลาสติกกันน้ำฉนวนเปลือกส้ม	3. ผู้รับจ้างต้องต่อเชื่อมระบบไฟฟ้าจากภายนอกให้อาคารสามารถใช้งานได้ขนาดของสายไฟฟ้า ให้เป็นไปตามมาตรฐานการไฟฟ้า
	SINGLE SWITCH ให้ติดตั้งสวิตช์ 1 ชุด ต่อ 1 โคม	4. ผู้รับจ้างต้องติดตั้งก๊อกน้ำบอวลวาล์วจำนวน 1 จุด พร้อมต่อท่อน้ำกับบริเวณใกล้เคียง ให้สามารถใช้งานได้
	DUPLEX RECEPTACLE 10A 250V	
	แผงควบคุมกล่องเหล็ก ขนาดให้เป็นไปตามมาตรฐานของการไฟฟ้า	
	สายไฟฟ้า ขนาดให้เป็นไปตามมาตรฐานของการไฟฟ้า	
	เครื่องปรับอากาศ ขนาด 9,000 BTU	
	พัดลมดูดอากาศ ขนาด 8"	



# กรมปศุสัตว์

กระทรวงเกษตรและสหกรณ์

อาคารห้องเย็นสำหรับเก็บวัคซีน

พร้อมอุปกรณ์เครื่องกำเนิดไฟฟ้าขนาด 50 กิโลวัตต์ สำนักงานปศุสัตว์เขต 7

สำนักเทคโนโลยีชีวภัณฑ์สัตว์

รายการประกอบแบบ

วัตถุประสงค์

กรมปศุสัตว์มีความประสงค์จะทำการก่อสร้าง ปรับปรุง ซ่อมแซม สิ่งก่อสร้างตามแบบก่อสร้าง ซึ่งผู้รับจ้างจะต้องปฏิบัติตามรายการประกอบแบบนี้ ซึ่งเป็นรายการประกอบแบบมาตรฐาน

ข้อกำหนดทั่วไป

1. ผู้รับจ้างจะต้องดำเนินการก่อสร้าง ปรับปรุง ซ่อมแซม ให้เป็นไปตามที่ปรากฏในแบบก่อสร้างและตามรายการประกอบแบบ ที่ระบุไว้ในสัญญาจ้าง
2. ผู้รับจ้างจะต้องทำการตรวจสอบแบบแปลนและเอกสารประกอบต่างๆ ให้เข้าใจก่อนดำเนินการก่อสร้าง ถ้าแบบแปลนและเอกสารประกอบต่างๆ มีความขัดแย้งกัน ไม่ชัดเจน มีความคลาดเคลื่อน ฯลฯ คณะกรรมการตรวจการจ้างจะเป็นผู้วินิจฉัยให้และผู้รับจ้างจะต้องปฏิบัติตามคำวินิจฉัยของคณะกรรมการตรวจการจ้างโดยไม่มีข้อขัดแย้งใดๆทั้งสิ้น
3. ผู้รับจ้างจะต้องดำเนินการก่อสร้างให้ถูกต้องตามหลักวิชาช่างที่ดี สิ่งใดที่ไม่ได้มีในแบบก่อสร้างหรือรายการประกอบแบบ แต่สิ่งนั้นจำเป็นต้องทำให้ เพื่อให้การดำเนินการก่อสร้างถูกต้องตามหลักวิชาช่างที่ดีแล้ว ผู้รับจ้างจะต้องดำเนินการให้โดยไม่ได้คิดค่าใช้จ่ายใดๆ และระยะเวลาดำเนินการเพิ่มขึ้น
4. ผู้รับจ้างจะต้องจัดหาและใช้ช่างฝีมือที่มีความรู้ ความสามารถ ความชำนาญ มีฝีมือดี มาดำเนินการก่อสร้าง หากปรากฏว่าช่างของผู้รับจ้างไม่มีความรู้ ความสามารถ ความชำนาญ การทำงานบกพร่อง ฝีมือไม่ดี คณะกรรมการตรวจการจ้างมีอำนาจที่จะสั่งหยุดงาน หรือขอเปลี่ยนช่างของผู้รับจ้างได้ โดยผู้รับจ้างจะต้องรับผิดชอบช่างใหม่มาทดแทนให้ ซึ่งระยะเวลาในการจัดหาช่างมาทดแทนนั้น ผู้รับจ้างจะนำมาเป็นข้ออ้างในการต่อสัญญาระยะเวลาการดำเนินการก่อสร้างไม่ได้
5. ผู้รับจ้างจะต้องจัดหาและใช้วัสดุก่อสร้างที่เป็นของใหม่ มีคุณภาพดี เพื่อใช้ในการก่อสร้างตามแบบก่อสร้างและรายการประกอบแบบ การใช้วัสดุคุณภาพเทียบเท่าจะต้องได้รับอนุญาตเป็นลายลักษณ์อักษร จากผู้จ้าง โดยผ่านการพิจารณาจากคณะกรรมการตรวจการจ้างก่อน หากจำเป็นจะต้องมีการทดสอบคุณสมบัติ คุณภาพของวัสดุเทียบเท่า เพื่อเปรียบเทียบกับวัสดุตามแบบก่อสร้างหรือรายการประกอบแบบ ผู้รับจ้างจะต้องดำเนินการทดสอบจากสถาบันฯ หรือส่วนราชการ โดยค่าใช้จ่ายในการทดสอบ ผู้รับจ้างจะต้องเป็นผู้ออกเองทั้งหมด และระยะเวลาในการขอใช้วัสดุเทียบเท่านี้ จะนำมาเป็นข้ออ้างในการขอต่อเวลาสัญญาจ้างไม่ได้
6. ผู้รับจ้างจะต้องเป็นผู้ออกค่าใช้จ่ายต่างๆ ในระหว่างดำเนินการก่อสร้าง ปรับปรุง ซ่อมแซม ทั้งหมด เช่น ประปา ไฟฟ้า การทดสอบคุณภาพวัสดุ ค่าธรรมเนียมการติดต่อและประสานงานกับส่วนราชการ ฯลฯ
7. ผู้รับจ้างจะต้องถือเอาระยะ หรือขนาดที่ระบุเป็นตัวเลข หรือตัวอักษรในแบบก่อสร้างหรือรายการประกอบแบบเป็นหลักในการดำเนินการก่อสร้าง ปรับปรุง ซ่อมแซม ห้ามวัดระยะหรือระยะ ไปใช้ในการดำเนินการก่อสร้าง ปรับปรุง ซ่อมแซมโดยเด็ดขาด ยกเว้น อาศัยระยะบางอย่างให้ยึดถือตัวเลขที่วัดได้จากพื้นที่ทำจริงเป็นหลักในการดำเนินการได้

8. ในกรณีที่ดินดินต่ำดำเนินการก่อสร้าง ปรับปรุง ซ่อมแซม รับน้ำหนักดินน้อยกว่า 6 ตัน/ตารางเมตร ให้พิจารณาใช้ฐานรากชนิดมีเสาเข็มรองรับ โดยอยู่ในดุลยพินิจของฝ่ายก่อสร้างและบำรุงรักษา
9. ผู้รับจ้างจะต้องปรับระดับบริเวณก่อสร้าง ปรับปรุง ซ่อมแซม ให้มีความกว้างจากสิ่งก่อสร้าง ปรับปรุง ซ่อมแซม ประมาณ 1.00 - 3.00 เมตร โดยรอบ และคณะกรรมการตรวจการจ้างจะเป็นผู้กำหนดระดับดินเดิม หรือระดับ  $\pm 0.00$  ให้กับผู้รับจ้างตามที่แสดงไว้ในแบบก่อสร้างหรือรายการประกอบแบบ

วัสดุก่อสร้าง

1. คอนกรีต  
ถ้าแบบก่อสร้างหรือรายการประกอบแบบไม่ได้ระบุไว้ ให้ถือว่าใช้คอนกรีต ดังนี้  
- คอนกรีตโครงสร้างทั้งหมด ฐานราก เสา พื้น คาน พื้นทางเท้า ถนน คอนกรีตภายใน ฯลฯ ให้ใช้อัตราส่วนผสม 1 : 2 : 4 โดยใช้ปูนซีเมนต์ไม่น้อยกว่า 300 กก./ลบ.ม. และมีกำลังต้านทานแรงอัด (STRENGTH) ได้ไม่น้อยกว่า 210 กก./ตร.ซม. ที่อายุ 28 วัน ของรูปทรงกระบอก  
- คอนกรีตหยาบให้ใช้อัตราส่วนผสม 1 : 3 : 5 โดยใช้ปูนซีเมนต์ไม่น้อยกว่า 250 กก./ลบ.ม.  
คอนกรีตที่หล่อเสร็จแล้ว จะต้องบ่มด้วยน้ำตลอดเวลาอย่างน้อย 7 วัน
2. ปูนซีเมนต์  
- สำหรับงานโครงสร้างทั้งหมด ให้ใช้ปูนซีเมนต์ชนิดปอร์ตแลนด์ชนิดซีเมนต์ เช่น ทรายขาว ทรายเพชร ทรายที่ฟิโอสแดง ทรายภาคอินทรียี่สิบห้าเงิน ฯลฯ  
- สำหรับงานก่ออิฐ ฉาบปูน หรือส่วนตกแต่ง ให้ใช้ปูนซีเมนต์ผสม เช่น ทรายลือ ทรายเทา ทรายที่ฟิโอสเขียว ทรายภาคอินทรียี่สิบแดง ฯลฯ
3. ทราย  
ต้องเป็นทรายธรรมชาติ ที่สะอาด มีลักษณะเม็ดแข็งเป็นเหลี่ยม ปราศจากดินหรือสิ่งสกปรกเจือปน และวัชพืช โดยก่อนใช้งานจะต้องทำความสะอาดทรายผ่านตะแกรงก่อน  
- ทรายหยาบ ใช้สำหรับงานผสมคอนกรีต งานก่อ เทพื้น ฯลฯ  
- ทรายละเอียด ใช้สำหรับงานฉาบปูนผนัง งานตกแต่ง ฯลฯ  
- ทรายถม ใช้สำหรับงานถมที่ รองใต้ฐานรากหรือพื้นหล่อวางบนดิน ฯลฯ
4. หิน  
ต้องเป็นก้อนแข็งแกร่ง ไม่ผุ ขนาดที่ใช้ผสมคอนกรีตเป็นหิน 1 - 2 ถ้ามีฝุ่นดินหรือสิ่งสกปรกเจือปน และวัชพืช ก่อนนำไปใช้งานจะต้องทำความสะอาดล้างด้วยน้ำ
5. น้ำ  
น้ำที่ใช้ผสมคอนกรีตหรือปูนก่อ ปูนฉาบ บ่มคอนกรีตจะต้องเป็นน้ำที่สะอาด ปราศจากสารต่างๆ เช่น น้ำมัน กรด ด่าง เกลือ อินทรีย์วัตถุ หรือสารอินทรีย์ ที่เป็นอันตรายต่อคอนกรีต ปูนก่อ ปูนฉาบ เหล็กเสริมคอนกรีต ฯลฯ
6. เหล็กเสริมคอนกรีต  
ต้องเป็นเหล็กเส้นแท่งยาว ไม่มีสนิมกร่อน หรือน้ำหนักต่ำกว่า เส้นตรง ไม่ดัดโค้ง เป็นชนิดที่ระบุในแบบก่อสร้างหรือรายการประกอบแบบ เหล็กกลมผิวเรียบ มีคุณสมบัติตาม มอก. 20-2524 การใช้งานต้องงอขอลายเหล็กเสมอ (180 องศา)

- การต่อเหล็กจะต้องมีระยะเหลื่อมกันไม่น้อยกว่า 50 เท่า ของเส้นผ่าศูนย์กลางเหล็ก เหล็กกลมผิวข้อย่อย มีคุณสมบัติตาม มอก. 24-2524 การใช้งานต้องงอขอลายเหล็กเป็นฉาก (90 องศา) การต่อเหล็กจะต้องมีระยะเหลื่อมกันไม่น้อยกว่า 40 เท่า ของเส้นผ่าศูนย์กลางเหล็ก และการต่อเหล็กทั้ง 2 ชนิดในงานโครงสร้างจะต้องต่อเหล็กให้ถูกต้องตรง ตามตำแหน่ง ตามมาตรฐานวิชาการและหลักวิชาช่างที่ดี
7. เหล็กรูปพรรณ  
ให้ใช้ตามขนาดที่ระบุในแบบก่อสร้างหรือรายการประกอบแบบ โดยจะต้องเป็นเหล็กใหม่ ไม่เคยใช้งานมาก่อน ไม่เป็นสนิมขุม ไม่คดงอ ก่อนใช้งานต้องทาสีกันสนิม 1 ครั้ง และทาสีน้ำมันกับหน้า 1 ครั้ง การต่อเชื่อมต้องทำด้วยความประณีต ด้วยการเชื่อมไฟฟ้าให้ถูกต้องตามหลักวิชาการ และรอยต่อต้องเชื่อมมุดเต็มตลอดแนว
  8. ไม้แบบ  
ให้ใช้ไม้แบบหล่อคอนกรีต ที่มีความแข็งแรง สามารถรับน้ำหนักโครงสร้างคอนกรีตที่จะหล่อได้ มีความตรง ไม่คดงอ บิดเบี้ยว โกงแฉง และทนทานต่อการกระแทกหรือเครื่องเขย่าได้ ไม้แบบสามารถใช้ได้ทั้งที่เป็นไม้ เหล็ก กระดาษ ฯลฯ การถอดไม้แบบ ถ้าหากในแบบก่อสร้างหรือรายการประกอบแบบไม่ได้กำหนดไว้ ให้ดำเนินการ ดังนี้  
- ไม้แบบข้างคาน เสา กำแพง สามารถถอดได้เมื่อหล่อคอนกรีตแล้ว 2 วัน  
- ไม้แบบท้องคาน พื้น สามารถถอดได้เมื่อหล่อคอนกรีตแล้ว 14 วัน และให้ค้ำยันต่อไปอีก 7 วัน
  9. ไม้  
ให้ใช้ชนิดและขนาดตามที่ระบุในแบบก่อสร้างหรือรายการประกอบแบบ ถ้าไม่ได้ระบุชนิดไม้ไว้ ให้ใช้ไม้เนื้อแข็ง โดยตัวไม้ที่นำมาใช้งานจะต้องไม่บิดเบี้ยว คดโค้งงอจนเสียรูปทรง  
โครงคร่าวไม้ผนัง โครงคร่าวฝ้าเพดาน โครงคร่าวไม้อื่นๆ ต้องทาน้ำยากันปลวก 1 ครั้ง ก่อนที่จะนำวัสดุมาปิดทับโครงคร่าวไม้
  10. ไม้อัด  
ให้ใช้คุณภาพเทียบเท่าของ บริษัท ไม้อัดไทย จำกัด ขนาดและชนิดตามที่กำหนดในแบบก่อสร้างหรือรายการประกอบแบบ ถ้าไม่ได้กำหนดไว้ให้ใช้ไม้อัดความหนา 4 มม.
  11. น้ำยากันซึม  
ให้ใช้ชนิดที่มีคุณสมบัติผสมกับคอนกรีต ปูนก่อ ปูนฉาบ ฯลฯ ได้ ซึ่งต้องเหมาะสมกับงานที่ปฏิบัติอยู่ ณ ขณะนั้น โดยใช้อัตราส่วนผสมตามกรรมวิธีของผู้ผลิต
  12. อิฐมวลเบา  
เป็นอิฐที่มีลักษณะเป็นก้อนสี่เหลี่ยม ชนิดผิวไม่เรียบหรือผิวเรียบ จะต้องแกร่ง ทนทาน เผาสุกดี ไม่บิดเบี้ยว ปราศจากตำหนิ ผลิตด้วยมือหรือเครื่องจักร ผนังก่ออิฐมีความกว้างและความยาวมากกว่า 2.00 เมตร ให้ทำทับหลังและเสาเอ็น ค.ส.ล. ขนาด 0.07 X 0.10 เมตร เสริมเหล็กแกน  $\phi$  6 มม. จำนวน 2 เส้น ปลูกกุกใช้  $\phi$  6 มม. @ 0.15 เมตร  
ผนังก่ออิฐที่ชนเสา คาน จะต้องเสริมเหล็ก  $\phi$  6 มม. ยาว 0.25 เมตร ไว้ที่เสา คาน นั้นๆ โดยมีระยะห่างกันประมาณ 0.30 เมตร
  13. อิฐมวลเบา  
ลักษณะเป็นสี่เหลี่ยมผืนผ้าสีขาว แข็งแกร่ง ไม่แตก ยุ่ยง่าย ถ้าแบบก่อสร้างหรือรายการประกอบแบบไม่ระบุเป็นอย่างอื่น ให้ใช้ขนาด 0.20 X 0.60 X 0.07 เมตร และให้ปฏิบัติเหมือนข้อ 12. ถ้าผนังกว้าง ยาว และสูงมาก หรือก่อชนเสา คาน



ฝ่ายก่อสร้างและบำรุงรักษา  
สำนักงานเลขานุการกรม  
กรมปศุสัตว์  
กระทรวงเกษตรและสหกรณ์

แบบก่อสร้าง  
อาคารห้องเย็นสำหรับเก็บวัคซีน  
พร้อมอุปกรณ์เครื่องกำเนิดไฟฟ้า  
ขนาด 50 กิโลวัตต์  
สำนักงานปศุสัตว์เขต 7

มาตราส่วน 1:50

แสดง  
รายการประกอบแบบ

แบบเลขที่ 39 / 2558  
แผ่นที่ 1 / 19

เขียน  
สุภัทสร บัญแข็ง  
นางสาว สุภัทสร บัญแข็ง


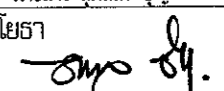

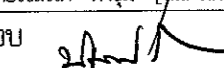
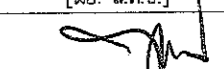
วิศวกรโยธา  
นายชวาล ช่างทอง ทร. 9058

ตรวจ  
นายรังสรรค์ คำสุข (ทน. ผ.ส.)

เห็นชอบ  
[ชื่อ. ส.ท.ช.]

อนุมัติ  
[ชื่อ. อ.ป.ส.]

หมายเหตุ  
- ห้ามวัดระยะจากแบบให้ยึดถือตัวเลขที่ปรากฏในแบบเป็นหลัก  
- ระยะบางอย่างให้ยึดถือตัวเลขที่วัดได้จากพื้นที่ทำงานจริงเป็นหลัก

<p>14. ซีเมนต์บล็อคว หรือคอนกรีตบล็อคว</p> <p>ลักษณะเป็นสี่เหลี่ยมผืนผ้า แข็งแรง ง่าย ย่อยง่าย ถ้าแบบก่อสร้างหรือรายการประกอบแบบไม่ระบุเป็นอย่างอื่น ให้ใช้ชนิดที่ขนาด 0.19 x 0.39 x 0.07 เมตร และให้ปฏิบัติเหมือนข้อ 12. ถ้าผนังกว้าง ยาว และสูงมาก หรือก่อชนเสา คาน</p> <p>15. ปูนขาว หรือน้ำยาผสมปูนฉาบ</p> <p>ปูนขาวเป็นชนิดที่ผสมกับตะเอยัด ไม่จับตัวเป็นก้อนแข็ง ปราศจากดินหรือสิ่งสกปรกอย่างอื่นฉาบปูน ส่วนน้ำยาผสมปูนฉาบให้ดำเนินการตามกรรมวิธีของผู้ผลิต</p> <p>16. ปูนก่อ และปูนฉาบ</p> <ul style="list-style-type: none"> <li>- ปูนก่อให้ใช้ตราส่วนผสม ปูนซีเมนต์ผสม 1 ส่วน ปูนขาว 1 ส่วน ทราฮาย 3 ส่วน น้ำผสมพอประมาณและต้องให้แห้งสนิทภายในครึ่งชั่วโมง</li> <li>- ปูนฉาบให้ใช้ตราส่วนผสม ปูนซีเมนต์ผสม 1 ส่วน ปูนขาว 1 ส่วน ทราฮาย 4 ส่วน น้ำผสมพอประมาณและต้องให้แห้งสนิทภายในครึ่งชั่วโมง</li> </ul> <p>17. กระเบื้องผนังหลังคา</p> <p>ให้ใช้ชนิดและขนาดตามที่ระบุในแบบก่อสร้างหรือรายการประกอบแบบ โดย</p> <ul style="list-style-type: none"> <li>- กระเบื้องลอนคู่ กระเบื้องลูกฟูกลอนเล็ก ให้ใช้ช่องตราข้าง ตราโลโก้ปิดตราเพชร หรือเทียบเท่า</li> <li>- กระเบื้องคอนกรีต ให้ใช้ช่องตราข้าง ตราเพชร ตราวิคอน หรือเทียบเท่า</li> <li>- METAL SHEET ใช้ตามมาตรฐานผู้ผลิตจำหน่าย โดยต้องเสนอแคตตาล็อกเพื่อเลือกขนาด รูปลอน สีเคลือบผิว ก่อนติดตั้ง</li> </ul> <p>18. ยิบซั่มบอร์ด</p> <p>ถ้าแบบก่อสร้างหรือรายการประกอบแบบไม่ระบุขนาดไว้ ให้ใช้ขนาด 9 มม. ชนิดธรรมดา ของตราข้าง ตราบ้านหิพ หรือเทียบเท่า</p> <p>โครงคร่าวผ่านเพดาน ถ้าเป็นชนิด T-BAR หรือเหล็กชุบสังกะสี ต้องมีความหนา ความแข็งแรง และได้ตามมาตรฐานของผู้ผลิตจำหน่าย</p> <p>19. กระเบื้องแผ่นเรียบ และวัสดุแผ่นเรียบ</p> <p>ถ้าแบบก่อสร้างหรือรายการประกอบแบบไม่ระบุไว้ ให้ใช้ ดังนี้</p> <ul style="list-style-type: none"> <li>- กระเบื้องแผ่นเรียบ ความหนา 4 มม. สำหรับงานฝ้าเพดาน และความหนา 6 มม. สำหรับงานผนัง โดยให้ใช้ตราข้าง ตราเพชร ตราห้วง หรือเทียบเท่า</li> <li>- แผ่นยิปซั่มบอร์ด และยิบซั่มบอร์ด ความหนา 4 มม. สำหรับงานฝ้าเพดาน และความหนา 6 มม. สำหรับงานผนัง โดยให้ใช้ตราข้าง ตราเมอรา หรือเทียบเท่า</li> </ul> <p>20. กระเบื้องเซรามิคหรือกระเบื้องเคลือบ ปูนพื้นและผนัง</p> <p>ถ้าแบบก่อสร้างหรือรายการประกอบแบบไม่ระบุไว้ ให้ใช้ขนาด 8" x 8" ในงานปูพื้นและผนัง โดยให้ใช้ช่องคัมพานา คอตโต้ ยูเอเอ็มไอ โสสุโก้ หรือเทียบเท่า</p> <p>21. วงกบและกรอบบานประตู - หน้าต่าง</p> <p>ให้ใช้ตามแบบก่อสร้างหรือรายการประกอบแบบ ถ้าไม่ระบุไว้ ให้ใช้ดังนี้</p> <ul style="list-style-type: none"> <li>- วงกบประตู - หน้าต่างที่เป็นไม้ ให้ใช้ไม้เนื้อแข็งขนาด 2" x 4" กรอบบานไม้ที่ใช้ไม้สักขนาด 1 1/2" x 4"</li> <li>- วงกบและกรอบบานประตู - หน้าต่างที่เป็นอลูมิเนียม ให้ใช้อลูมิเนียม สีขาวชนิดหนา พร้อมอุปกรณ์ประกอบอย่างดีตามมาตรฐานห้องตลาดและสามารถทนต่อการใช้งานหนักได้อย่างดี</li> <li>- วงกบและกรอบบานประตู - หน้าต่างที่เป็นเหล็ก ให้ใช้ตามมาตรฐานของผู้ผลิตจำหน่าย</li> </ul>	<p>22. สุขภัณฑ์</p> <ul style="list-style-type: none"> <li>- สุขภัณฑ์ที่ใช้ของอเมริกันสแตนดาร์ด คอตโต้ กระจัด หรือเทียบเท่า</li> <li>- อุปกรณ์ประกอบสุขภัณฑ์ให้ใช้ชนิดเดียวกับสุขภัณฑ์ (ถ้ามี) หรือให้ใช้ของโบรส สวิทโฮม แอสส์ เออี หรือเทียบเท่า</li> <li>- อุปกรณ์ประกอบห้องน้ำอื่น ๆ เช่น ราวแขวนผ้า ขอบแขวนผ้า กระฉาก ฯลฯ ให้ใช้อุปกรณ์ชนิดอย่างดีและได้มาตรฐานในห้องตลาด</li> </ul> <p>23. สี</p> <p>ให้ใช้สีที่ได้รับเครื่องหมายและมีคุณภาพตามมาตรฐานอุตสาหกรรม (มอก.)</p> <ul style="list-style-type: none"> <li>- สีพลาสติค ใช้ทาผนังปูนฉาบ กระเบื้องแผ่นเรียบ ฯลฯ ใช้สีของโอดิน (โรมาซิงค์) เบอร์ 73724 หรือสีของเจบีพี (น้ำตาล) เบอร์ 8899 หรือสีของเดลต้า (เวือเลตไวท์) เบอร์ A-225 และ (น้ำตาล) เบอร์ 124 หรือสีของโอดิน (ขาว) เบอร์ 0411 และ (เขียว) เบอร์ 7040 หรือใช้สีที่เทียบเท่า</li> <li>- สีน้ำมัน ใช้ทาไม้ เหล็ก ฯลฯ ใช้สีของโอดิน (โรมาซิงค์) เบอร์ 61724 หรือสีของทีโอเอ (น้ำตาล) เบอร์ G 412 และ (ขาว) เบอร์ G 100 และ (เอ็ค) เบอร์ G 465 หรือสีของเดลต้าที่มีสีเทียบเคียง (โรมาซิงค์, น้ำตาล) หรือสีของโอดิน (ขาว) Jotagloss, Gardex Enamel หรือใช้สีที่เทียบเท่า</li> <li>- สีอีพ็อกซี (EPOXY) ใช้ทาผนังปูนฉาบ กระเบื้องแผ่นเรียบ ไม้ เหล็ก ฯลฯ ให้ใช้สีของโอดิน ทีโอเอ เดลต้า หรือใช้สีที่เทียบเท่า</li> <li>- แคลค วานิช ยูนิเทรน ใช้ทาไม้ที่ต้องการโชว์ผิวไม้ เคลือบผนังก่ออิฐโชว์แนว ฯลฯ ให้ใช้ตราเครื่องบีบี 52 หรือของทีโอเอ กัปตัน เดลต้า ฯลฯ หรือใช้ผลิตภัณฑ์ที่เทียบเท่า</li> </ul> <p>ผู้รับจ้างต้องใช้สีหรือผลิตภัณฑ์ที่ใช้ทาผิวผนังและผิวพื้น ให้ถูกต้องกับชนิดผิวผนังและผิวพื้นวัสดุนั้นๆ และให้ถูกต้องตามชนิดทาภายในหรือภายนอกด้วย</p> <p>24. วัสดุไฟฟ้า</p> <ul style="list-style-type: none"> <li>- สวิตซ์ไฟฟ้าและปลั๊กไฟฟ้า ใช้ของ NATIONAL, BTICINO หรือเทียบเท่า</li> <li>- โคมไฟฟ้า ใช้ของ DELIGHT, TDC, GE หรือเทียบเท่า</li> <li>- หลอดไฟฟ้า บัลลัสต์ สตาร์ทเตอร์ ใช้ของ PHILIPS, TOSHIBA, DELIGHT, GE หรือเทียบเท่า</li> <li>- สายไฟฟ้า ใช้ตามมาตรฐานของการไฟฟ้าและเป็นผลิตภัณฑ์ที่ได้ มอก.</li> <li>- แผงควบคุมไฟฟ้าและอุปกรณ์ประกอบ ใช้ของ SQAURE D, ABB, SIEMENS หรือเทียบเท่า</li> </ul> <p>การติดตั้งสวิตซ์ไฟฟ้า ให้ติดตั้งสูงจากพื้นประมาณ 1.20 - 1.50 เมตร และปลั๊กไฟฟ้า ให้ติดตั้งสูงจากพื้นประมาณ 0.30 เมตร หรือติดตั้งสวิตซ์ไฟฟ้าและปลั๊กไฟฟ้า สูงตามความเหมาะสมของการใช้งานของสถานที่นั้นๆ</p> <p>การเดินสายไฟฟ้าและขนาดของสายไฟฟ้า ให้ใช้ตามมาตรฐานของการไฟฟ้าหรือมาตรฐาน ว.ส.ท. ทั้งนี้ ขนาดของสายไฟฟ้าที่เล็กที่สุดให้ใช้ ดังนี้</p> <ul style="list-style-type: none"> <li>- สำหรับสวิตซ์ไฟฟ้าและดวงโคม ใช้ขนาด 1.5 ตารางมิลลิเมตร</li> <li>- สำหรับปลั๊กไฟฟ้า ใช้ขนาด 2.5 ตารางมิลลิเมตร</li> <li>- สำหรับสายเมนไฟฟ้า ใช้ขนาด 4 ตารางมิลลิเมตร</li> </ul> <p>ถ้าแบบก่อสร้างหรือรายการประกอบแบบไม่ได้กำหนดรายละเอียดไว้</p> <p>แผงควบคุมเมนไฟฟ้าที่ติดตั้งก่อนเข้าห้องก่อสร้าง ปรับปรุง ซ่อมแซม ประกอบด้วย</p> <ul style="list-style-type: none"> <li>- แผงควบคุมแบบกล่องเหล็ก จำนวน 1 กล่อง (4 ช่องเซอร์กิตเบรคเกอร์)</li> </ul>	<ul style="list-style-type: none"> <li>- เซอร์กิตเบรคเกอร์ สำหรับควบคุมเมนไฟฟ้า จำนวน 1 ชุด</li> <li>- เซอร์กิตเบรคเกอร์ สำหรับควบคุมสวิตซ์ไฟฟ้าและดวงโคม จำนวน 1 ชุด</li> <li>- เซอร์กิตเบรคเกอร์ สำหรับควบคุมปลั๊กไฟฟ้า จำนวน 1 ชุด</li> <li>- เซอร์กิตเบรคเกอร์ สำหรับสำรอง จำนวน 1 ชุด</li> <li>- อุปกรณ์ประกอบอื่นๆที่จำเป็น</li> </ul> <p>ผู้รับจ้างจะต้องติดตั้งมีเตอร์วัดกระแสไฟฟ้าที่เมนไฟฟ้าก่อนเข้าอาคารและสิ่งก่อสร้างต่างๆ จำนวน 1 เครื่อง โดยใช้มิเตอร์ไฟฟ้าชนิด 2P หรือ 3P ตามเมนไฟฟ้าที่กำหนดในแบบก่อสร้างหรือรายการประกอบแบบ</p> <p>25. วัสดุประปาและสุขาภิบาล</p> <p>ให้ใช้ตามที่กำหนดในแบบก่อสร้างหรือรายการประกอบแบบ ถ้าไม่ได้กำหนดกำหนดไว้ให้ใช้ ดังนี้</p> <ul style="list-style-type: none"> <li>- ท่อเหล็กอบสังกะสี ให้ใช้ชนิดท่อน้ำ BS-M สำหรับงานเดินท่อประปาและงานเดินท่อระบายน้ำ ฯลฯ</li> <li>- ท่อ P.V.C. ให้ใช้ชนิดท่อสีฟ้า ชั้น 13.5 สำหรับงานเดินท่อประปาและชั้น 8.5 สำหรับงานเดินท่อน้ำทิ้ง งานเดินระบายน้ำ ฯลฯ เป็นผลิตภัณฑ์ของท่อไทย ตราข้าง หรือเทียบเท่า</li> </ul> <p>อุปกรณ์ประกอบท่อเหล็กอบสังกะสีหรือท่อ P.V.C. เช่น ข้อต่อต่างๆ น้ำยาประสานเชื่อมท่อ เทปพลาสติกพันเกลียว ฯลฯ ให้ใช้ชนิดที่มีคุณภาพอย่างดีและเหมาะสมกับงานประกอบท่อเหล็กอบสังกะสีหรือท่อ P.V.C.</p> <p>การเดินท่อประปา และท่อสุขาภิบาล ขนาดของท่อให้ใช้ตามมาตรฐานของการประปา หรือมาตรฐาน ว.ส.ท. หรือตามความเหมาะสมและมาตรฐานของอุปกรณ์สุขภัณฑ์นั้นๆ</p> <p>เครื่องสูบน้ำ ถังน้ำสแตนเลส ถังบำบัดน้ำเสีย ให้ใช้ตามมาตรฐานของผู้ผลิต</p> <p>26. ถังดับเพลิง</p> <p>ให้ใช้ตามที่กำหนดในแบบก่อสร้างหรือรายการประกอบแบบ ถ้าไม่ได้กำหนดกำหนดไว้ ให้ใช้ตามมาตรฐานของผู้ผลิตจำหน่าย แต่อย่างน้อยจะต้องสามารถใช้ดับไฟวัสดุประเภท A, B, C ได้ และมีขนาดไม่น้อยกว่า 10 ปอนด์</p> <p>27. วัสดุอื่น ๆ</p> <p>วัสดุอื่นๆ ที่ไม่ได้กำหนดไว้ในแบบก่อสร้างหรือรายการประกอบ ให้ใช้วัสดุที่มีคุณภาพดี ได้มาตรฐาน หรือเป็นชนิดที่ได้รับมาตรฐานอุตสาหกรรม (มอก.) ทั้งนี้ ให้อยู่ในดุลยพินิจของผู้แทนผู้จ้างหรือคณะกรรมการตรวจการจ้างหรือฝ่ายก่อสร้างและบำรุงรักษา ในการวินิจฉัย</p> <p>การส่งมอบงาน</p> <p>เมื่อผู้รับจ้างได้ดำเนินการก่อสร้าง ปรับปรุง ซ่อมแซม ตามแบบก่อสร้างหรือรายการประกอบแบบเสร็จ พร้อมทำความสะอาดสถานที่ก่อสร้าง ปรับปรุง ซ่อมแซมเรียบร้อย ซึ่งถ้ามีสิ่งใดของทางราชการหรือของเอกชนที่ผู้รับจ้างได้ทำลาย ชำรุดไว้ เช่น ถนน อาคาร โรงเรียน เป็นต้น ผู้รับจ้างจะต้องดำเนินการซ่อมแซมสิ่งนั้นให้เรียบร้อยก่อน จึงจะส่งมอบงานได้</p>	<div style="text-align: center;">  <p>ฝ่ายก่อสร้างและบำรุงรักษา สำนักงานเลขาธิการกรม กรมปลัดผู้ กระทรวงเกษตรและสหกรณ์</p> </div> <p>แบบก่อสร้าง อาคารห้องเรียนสำหรับเก็บวัดคลื่น พร้อมอุปกรณ์เครื่องกำเนิดไฟฟ้า ขนาด 50 กิโลวัตต์ สำนักงานปลัดผู้เขต 7</p> <p>มาตราส่วน      ไม่มี</p> <p>แสดง รายการประกอบแบบ</p> <table border="1"> <tr> <td>แบบเลขที่</td> <td>แผ่นที่</td> </tr> <tr> <td>39 / 2558</td> <td>2 / 19</td> </tr> </table> <p>เขียน สุภัทสร บัญเบ็ง นางสาว สุภัทสร บัญเบ็ง</p> <p>วิศวกรโยธา  นายชวลิต ขำทอง กย. 49058</p> <p>ตรวจ  นายรังสรรค์ คำคุ้ม (พน. ผ.ส.)</p> <p>เห็นชอบ  [ผ. ส.ท.ช.]</p> <p>อนุมัติ  [อบ.ส.]</p> <p>หมายเหตุ - ห้ามวัดระยะจากแบบให้ยึดถือ ตัวเลขที่ปรากฏในแบบเป็นหลัก - ระยะบางอย่างให้ยึดถือตัวเลขที่ วัดได้จากพื้นที่ทำงานจริงเป็นหลัก</p>	แบบเลขที่	แผ่นที่	39 / 2558	2 / 19
แบบเลขที่	แผ่นที่						
39 / 2558	2 / 19						

รายการประกอบแบบห้องเย็นเก็บวัคซีน  
รายละเอียดคุณลักษณะเฉพาะผนังห้องเย็น

คุณสมบัติทั่วไป

1. เป็นห้องเย็นระบบสำเร็จรูป (ดูแบบประกอบ) มีฉนวนเป็น CFC-free polyurethane foam คั้นระหว่างกลางของฝาผนัง หลังคา และพื้นหนาไม่น้อยกว่า 60 มิลลิเมตร
2. การประกอบห้องเย็น จะใช้แผ่นสำเร็จรูปมายึดต่อเข้าด้วยกันโดยการเข้าลิ้น และใช้กฏูญแฉล็คคจะต่อระหว่างแผ่น (ระบบ SPEED LOCK) เพื่อสะดวกในการถอดเคลื่อนย้าย หรือเปลี่ยนแปลงขนาดเมื่อจำเป็น กฏูญแฉล็คคจะต่อติดตั้ง ทุกๆ 40 ซม. ตลอดแนวแผ่นผนัง กฏูญแฉล็คคจะต่อทำด้วยวัสดุพลาสติก ABS และลิ้นล็อคต้องทำด้วยโลหะชุบกันสนิม และสามารถถอดประกอบได้
3. ลักษณะโครงสร้างของผนังห้องเย็นประกอบด้วยโลหะผิว 2 ด้าน ซึ่งพับเป็นรูปกระทะมีฉนวนโฟลียูรีเทน ระหว่างกลาง การผลิตใช้กรรมวิธี "FOAMED-IN-PLACE" โดยใช้เครื่องฉีดสารโฟลียูรีเทนเข้าไป ระหว่างกลางแผ่นโลหะผิวทั้งสอง ในแบบหล่อภายใต้แรงกดสูง (มีใช้น้ำมันโฟมทากาวติดกับโลหะ) ความหนาแน่นเฉลี่ยของฉนวนห้องเย็น = 40 กก/ลบ.เมตร (หรือ 2.5 ปอนด์/ลบ.ฟุต) ในระหว่างการติดตั้ง แผ่นห้องเย็น ผิวของห้องเย็นในส่วนที่มองเห็นทั้งหมดต้องปิดด้วยเทปปกป้องผิว (PLASTIC PROTECTIVE FILM) ซึ่งจะลอกออกในภายหลังเมื่อการติดตั้งเสร็จสมบูรณ์
4. รอยต่อระหว่างแผ่นผนังห้องเย็นจะต้องมีร่องลิ้นระบบเข้าขาน (TONGUE & GROOVE) ซึ่งจะทำให้รอยต่อระหว่างแผ่น แนบสนิทมากขึ้นเพื่อป้องกันการรั่วซึมของความเย็น
5. วัสดุผิวของผนังฉนวนห้องเย็น ผนังภายใน ภายนอก เพดานภายใน ภายนอกเป็น COLOR BOND หนาระหว่าง 0.40 - 0.55 มม. ที่ใช้สัมผัสอาหารได้
6. ความหนาของฉนวนห้องเย็น ผนังฝ้าเพดานใช้ฉนวนโฟลียูรีเทนความหนา 60 มม. โดยให้ยึดกับ โครงสร้างอาคาร ความสูงจากพื้นไม่น้อยกว่า 3.05 เมตร
7. มีประตูเปิดเข้า - ออกไม่น้อยกว่า 2,000 x 2,500 มม. เป็นแบบบานเลื่อน อุปกรณ์มือจับเป็นแบบนริภย สามารถเปิดออกได้จากภายใน แม้ออกนอกจะล็อคกฏูญแฉล็ค และ มีอิทธิพลป้องกันน้ำแข็งเกาะได้รอบวงกบประตู (ประตู D1)
8. ติดตั้งอุปกรณ์ปรับความดัน (Pressure Relief Valve) เพื่อถ่ายเทความดันระหว่างภายใน และภายนอกห้องเย็น ขณะเครื่องทำความเย็นและละลายน้ำแข็ง และขณะเปิดประตูห้องเย็น จำนวน 1 ชุด
9. ติดตั้งโคมไฟส่องสว่างแบบกันความชื้นโคมไฟ WATER PROOF FLUORESCENT FIXTURE 2x36W.(FORCOLD ROOM PURPOSED) ใช้สำหรับห้องเย็นโดยเฉพาะ
10. สวิตช์ไฟติดอยู่ภายนอกห้องเย็นต้องเป็นแบบธรรมดา จำนวน 1 ชุด/ 1 โคม
11. ติดตั้งม่านริวพลาสติกใส ขนาดริวกว้าง 300 มม หนา 2 มม ระยะซ้อน 100 มม พร้อมอุปกรณ์แกว่งสแตนเลส ขนาดเท่ากับประตู D1 จำนวน 1 ชุด
12. ประตู DX เป็นช่องเปิดขนาดไม่น้อยกว่า 2.50 x 3.00 เมตร ให้ติดตั้งม่านริวพลาสติกใส ขนาดริวกว้าง 300 มม หนา 2 มม ระยะซ้อน 100 มม พร้อมอุปกรณ์แกว่งสแตนเลส ขนาดเท่ากับประตู DX จำนวน 3 ชุด
13. โรงงานผู้ผลิตจะต้องได้รับมาตรฐาน ISO.9001:2000

รายละเอียดคุณลักษณะเฉพาะระบบเครื่องทำความเย็นและควบคุมอุณหภูมิ

1. คอนเดนซิ่งยูนิต (Condensing Unit) แบบระบายความร้อนด้วยอากาศประกอบด้วย
  - 1.1 คอมเพรสเซอร์แบบ Semi-Hermetic ผลิตจากยุโรป, อเมริกา, ประเทศไทย หรือเทียบเท่า
  - 1.2 มอเตอร์คอมเพรสเซอร์ ขนาดไม่น้อยกว่า 7 แรงม้า 380 V/3 PH/50 Hz.
  - 1.3 แผงระบบความร้อนของท่อน้ำยาทำจากท่อทองแดงแบบไม่มีตะเข็บ ครีบริบายความร้อนทำจากอลูมิเนียม HEAT REJECT ไม่น้อยกว่า 35 KW.
  - 1.4 คอนเดนเซอร์แบบระบายความร้อนด้วยอากาศพร้อมมอเตอร์แยกอิสระ มอเตอร์พร้อมตะแกรงประกอบสำเร็จรูปจากโรงงานผู้ผลิต ผลิตจากยุโรป, อเมริกา, ประเทศไทย หรือเทียบเท่า
  - 1.5 มีถังพักน้ำยาเหลว (RECEIVER TANK)
  - 1.6 มี SERVICE VALVE, SOLENOID VALVE., CHECK VALVE ผลิตจากยุโรป, อเมริกาหรือประเทศไทย
  - 1.7 มี PRESSURE SWITCH สำหรับควบคุมความดันสูงและความดันต่ำของระบายน้ำยาทำความเย็น
  - 1.8 ประกอบสำเร็จรูปอยู่บนฐานเดียวกัน จำนวน 2 ชุด สามารถทำความเย็นในห้องเย็นได้ระหว่าง 2 องศาเซลเซียส ถึง 6 องศาเซลเซียส และสามารถทำความเย็นได้ไม่น้อยกว่า 4,000 วัตต์/ชุด ที่อุณหภูมิห้องน้ำยา -5 องศาเซลเซียส, อุณหภูมิคอยล์ร้อน +50 องศาเซลเซียส, ใช้น้ำยา R -22
  - 1.9 คอยล์เย็นพร้อมมอเตอร์พัดลมไฟฟ้าสำหรับกระจายลมเย็นภายในห้องเย็น
  - 1.10 ตัวเครื่องเป็นพลาสติก, อลูมิเนียม, เหล็กเคลือบสี ที่สามารถทนความเย็นและความร้อนได้
  - 1.11 ท่อน้ำยาทำจากท่อทองแดงแบบไม่มีตะเข็บ ครีบริบายความร้อนทำจากอลูมิเนียม
  - 1.12 มีพัดลมกระจายลมเย็นอย่างน้อย 3 ชุด ขนาดเส้นผ่าศูนย์กลางของใบพัดลมไม่น้อยกว่า 300 มิลลิเมตร ใช้ไฟเป็น IP54 หรือ IP44 สามารถส่งลมได้ไกลอย่างไฟฟ้าไม่น้อยกว่า 10 เมตร ปริมาณลมไม่น้อยกว่า 3900 m3 /Hr. มีพื้นที่ทำความเย็น (Surface Area) 40 m3 ระยะห่างของครีบริบายความร้อน 4.0 มม ละลายน้ำแข็งด้วย HEATER ไฟฟ้า ไม่น้อยกว่า 4,500 watt ประกอบ
- สำเร็จรูปจากโรงงานผู้ผลิตเป็นผลิตภัณฑ์ ยุโรป, อเมริกา, ประเทศไทย หรือเทียบเท่า
- 1.13 อุปกรณ์ติดตั้งระบบเครื่องทำความเย็น ประกอบด้วย
  - ท่อน้ำยาทางกลับ ทางส่งเป็นท่อทองแดงแบบหนา TYPE L
  - ท่อน้ำยาทางกลับเข้าคอมเพรสเซอร์ ต้องหุ้มด้วย Insulation หนา 1 นิ้ว พร้อมพันทับด้วยเทป PVC
  - FILTER DRIER , THERMO EXPANSION VALVE
- 1.14 ตู้สวิตช์บอร์ดควบคุมการทำงานของเครื่องทำความเย็น ประกอบด้วย



ฝ่ายก่อสร้างและบำรุงรักษา  
สำนักงานสาธารณสุข  
กรมปศุสัตว์  
กระทรวงเกษตรและสหกรณ์

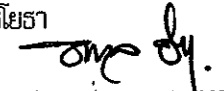
แบบก่อสร้าง  
อาคารห้องเย็นสำหรับเก็บวัคซีน  
พร้อมอุปกรณ์เครื่องกำเนิดไฟฟ้า  
ขนาด 50 กิโลวัตต์  
สำนักงานปศุสัตว์เขต 7

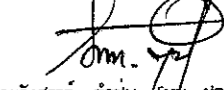
มาตราส่วน      ไม่มี

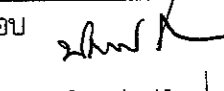
แสดง  
รายการประกอบแบบ


แบบเลขที่	แผ่นที่
39 / 2558	3 / 19

เขียน  
สุภัทสร บัญเป็ง  
นางสาว สุภัทสร บัญเป็ง

วิศวกรโยธา  
  
นายชวลิต ช่างทอง ทย. 9958

ตรวจ  
  
นายรังสรรค์ คำสุขุม [พ.ม. ผ.ส.]

เห็นชอบ  
  
[ผ. ส.ท.]

อนุมัติ  
  
[อ.ส.]

หมายเหตุ  
- ห้ามวัดระยะจากแบบให้ยึดถือ  
ตัวเลขที่ปรากฏในแบบเป็นหลัก  
- ระยะบางอย่างให้ยึดถือตัวเลขที่  
วัดได้จากพื้นที่ทำงานจริงเป็นหลัก



ฝ่ายก่อสร้างและบำรุงรักษา  
สำนักงานเลขาธิการกรม  
กรมปลัด  
กระทรวงเกษตรและสหกรณ์

## รายละเอียดคุณสมบัติเฉพาะชุด Step Controller

1. ชุด Step Controller เป็นอุปกรณ์ที่สามารถควบคุมชุดเครื่องทำความเย็น ทั้งหมดภายในห้องเย็น ให้ทำงานอัตโนมัติ โดยใช้อุณหภูมิเป็นตัวควบคุม โดยมีคุณสมบัติดังต่อไปนี้
  - 1.1 สามารถเลือกลักษณะการทำงานของชุดเครื่องทำความเย็นได้ทั้งแบบ Rotation ซึ่งเป็นการจัดสลับชั่วโมงการทำงาน ของเครื่องทำความเย็น เพื่อเฉลี่ยชั่วโมงการทำงานของแต่ละชุดเครื่องทำความเย็นมีชั่วโมงการทำงานใกล้เคียงกัน
  - 1.2 การทำงานแบบ Fixed Sequence ซึ่งเป็นแบบกำหนดลำดับการทำงานของชุดเครื่องทำความเย็น
  - 1.3 มีสัญญาณแสดงสถานะการทำงานของชุดเครื่องทำความเย็นแต่ละชุดบนหน้าจอชุดควบคุม และสามารถแสดงชั่วโมงการทำงานของชุดเครื่องทำความเย็นแต่ละชุด
  - 1.4 สามารถส่งสัญญาณเตือนเมื่อครบกำหนดเวลาตรวจสอบชุดเครื่องทำความเย็น มีดิจิตอลอินพุทซึ่งสามารถรับค่าจากสัญญาณภายนอกเข้ามา เพื่อสั่งงานระบบประหยัดพลังงาน (Energy saving)
  - 1.5 มีเอาต์พุทสำหรับต่อกับระบบ Monitoring Recording System แบบ RS485 เพื่อบันทึกข้อมูลการทำงานโดยติดตั้ง 1 ชุด ต่อ 1 ห้อง
2. เครื่องวัดแรงดันน้ำยาภายในระบบเครื่องทำความเย็น แบบดิจิตอล (Pressure regulator with electronic pressure monitoring and digital display)
  - 2.1 สามารถวัดแรงดันทางดันสูง ได้ไม่น้อยกว่า 0-50 bar หรือ 0-725 psi และแรงดันทางดันต่ำ ได้ไม่น้อยกว่า -1 -19 bar หรือ -14-275 psi ในตัวเดียวกัน
  - 2.2 สามารถแสดงผลตัวเลขได้อย่างน้อย 3 หลัก แยกกันระหว่างแรงดันด้านสูง และแรงดันด้านต่ำ
  - 2.3 สามารถเลือกแสดงผลแรงดันของน้ำยาทางดันสูงและทางดันต่ำเป็นหน่วย PSI หรือ Bar หรือเลือกแสดงผลเป็นค่าอุณหภูมิเป็นหน่วย °C หรือ °F ได้อย่างใดอย่างหนึ่ง ภายในตัวเดียวกัน
  - 2.4 มีความแม่นยำ +/- 0.5% Full Scale แรงดันด้านสูง และ +/- 0.1% Full Scale แรงดันด้านต่ำ
  - 2.5 มีคอนแทรกอย่างน้อย 3 เอาต์พุท สำหรับ High Pressure Switch, Low Pressure Switch และ High Pressure Control แต่ละคอนแทรกมีขนาดไม่น้อยกว่า 3A@ 250 Vac
  - 2.6 Operating Temperature -25°C - +75°C RH 60%
  - 2.7 Consumption current ไม่เกินกว่า 200 mA
  - 2.8 สามารถเชื่อมต่อกับระบบ Monitoring ผ่านทาง RS485
  - 2.9 สามารถสื่อสารกับอุปกรณ์ อื่นๆ โดยใช้ Modbus Protocol
3. ชุดอ่านและบันทึกค่าอุณหภูมิ (Data acquisition and recording modules)
  - 3.1 ชุดอ่านค่าอุณหภูมิ
    - 3.1.1 ชุดอ่านค่าอุณหภูมิเป็นแบบดิจิตอล มีขนาดไม่น้อยกว่า 70 x 85 mm.
    - 3.1.2 สามารถใช้ได้กับหัววัดอุณหภูมิแบบ NTC หรือ PT1000 ที่ 4-20 mA โดยมีค่าความละเอียดในการวัด (Resolution) ได้ 0.1°C และมีความแม่นยำที่ หรือผิดพลาดที่ 25°C ได้ไม่มากกว่า +/- 0.7°C, +/- 1 digit
    - 3.1.3 มีดิจิตอล อินพุท ไม่น้อยกว่า 4 อินพุท
    - 3.1.4 มีคอนแทรกสัญญาณเตือน 1 อินพุท ขนาดไม่ต่ำกว่า 8A
  - 3.2 ชุดบันทึกค่าอุณหภูมิ
    - 3.2.1 ชุดบันทึกมีขนาดไม่น้อยกว่า 70 x 45 mm. มีหน้าจอแสดงผล 2 บรรทัด พร้อม Icon แสดงสถานะต่างๆ ไม่น้อยกว่า 17 Icons
    - 3.2.2 สามารถดาวน์โหลดข้อมูลผ่านทาง USB Pendrive และแสดงเป็น txt format หรือเรียกดูใน Excel ได้
    - 3.2.3 สามารถแสดงและบันทึกค่าสัญญาณเตือนต่างๆ ดังต่อไปนี้
      - หัววัดค่าอุณหภูมิชำรุด ( Probe Failure) ได้ทุกตำแหน่งที่มี
      - อุณหภูมิสูงหรือต่ำกว่าที่กำหนด (High-Low Alarm) ได้ทุกตำแหน่งที่มี
      - สัญญาณเตือนที่เกิดจากดิจิตอล อินพุท (External Alarm Digital Input) ได้ทุกตำแหน่งที่มี
      - สัญญาณเตือน No Link เมื่อชุดอ่านค่าไม่ได้ถูกต่อเข้ากับชุดบันทึกค่า
    - 3.2.4 มี Battery Backup อย่างน้อย 48 ชั่วโมง
    - 3.2.5 สอดคล้องกับมาตรฐาน HACCP
4. เครื่องส่งสัญญาณเสียงและแสง เมื่อเกิดอุบัติเหตุคนติดอยู่ในห้องเย็น (Emergency Alarm in Cold Room)
  - 4.1 อุปกรณ์ที่ติดตั้งภายในห้องเย็นต้องมีชุด เปิด-ปิดสัญญาณ ต้องมีแสงสว่างในตัว และมีไฟดับต้องสามารถส่งแสงสว่างต่อเนื่องได้ไม่น้อยกว่า 14 ชั่วโมง และสามารถป้องกันความชื้นในระดับมาตรฐาน IP65
  - 4.2 อุปกรณ์ติดตั้งภายนอกห้องเย็นสามารถส่งสัญญาณแสง และสัญญาณเสียง สามารถป้องกันความชื้นในระดับมาตรฐาน IP43

แบบก่อสร้าง  
อาคารห้องเย็นสำหรับเก็บผักขึ้น  
พร้อมอุปกรณ์เครื่องกำเนิดไฟฟ้า  
ขนาด 50 กิโลวัตต์  
สำนักงานปลัดเขต 7

มาตราส่วน ไม้มี  
แสดง  
รายการประกอบแบบ

แบบเลขที่	แผ่นที่
39 / 2558	4 / 19

เขียน  
สุภัทสร บุญแข็ง  
นางสาว สุภัทสร บุญแข็ง

วิศวกรโยธา  
  
นายชวาล ช่างทอง ทย 9058

ตรวจ  
  
นายรังสรรค์ คำคุ้ม (พน. ผกส.)

เห็นชอบ  
  
[ผ. ส.ท.ช.]

อนุมัติ  
  
[อปส.]

หมายเหตุ  
- ห้ามวัดระยะจากแบบให้ยึดถือ  
ตัวเลขที่ปรากฏในแบบเป็นหลัก  
- ระยะบางอย่างให้ยึดถือตัวเลขที่  
วัดได้จากพื้นที่ทำงานจริงเป็นหลัก





ฝ่ายก่อสร้างและบำรุงรักษา  
สำนักงานชลประทานกรม  
กรมชลประทาน  
กระทรวงเกษตรและสหกรณ์

### รายละเอียดคุณลักษณะเฉพาะชุด Step Controller (ต่อ)

5. ชุดระบบเครื่องควบคุมความเย็น (Control Panel) ประกอบด้วย
- 5.1 โครงสร้างภายนอก ทำจากวัสดุ Self Extinguishing ABS มีขนาดไม่น้อยกว่า 210 x 230 mm. แสดงค่าเป็นแบบตัวเลขดิจิทัล 3 ตำแหน่ง ชนิด LED มีขนาดไม่น้อยกว่า 30.5 mm. และอ่านค่าทัศนียมได้อย่างน้อย 1 ตำแหน่ง พร้อมระบบล็อค Pass Word ไม่น้อยกว่า 3 ตำแหน่ง เพื่อป้องกันการแก้ไขโปรแกรมโดยผู้ที่ไม่ถึงการณ์
  - 5.2 ใช้ได้กับไฟฟ้า 230 Vac 50/60 Hz และ ควบคุมด้วยระบบไมโครโปรเซสเซอร์ (Microprocessor)
  - 5.3 มีค่ามาตรฐานในการป้องกันน้ำและความชื้นเข้าทางด้านหน้า ตามมาตรฐาน IP65
  - 5.4 มีค่ามาตรฐานในการเชื่อมต่อ (Communication Protocol) : MODBUS-RTU
  - 5.5 มีค่าอุณหภูมิใช้งานอยู่ที่ 0-60 °C และค่าความชื้น 20-85% RH
  - 5.6 สามารถเลือกใช้ชนิดของตัวตรวจจับค่าอุณหภูมิ (Sensor) ได้ทั้งชนิด NTC Probe และ PTC Probe และแสดงค่าอุณหภูมิได้ไม่น้อยกว่า 4 จุด เพื่อควบคุมคอมเพรสเซอร์แบบแยก Set Point ได้ไม่น้อยกว่า 2 ชุด โดยมีหน้าจอแสดงผล 2 บรรทัด เพื่อแยกการแสดงผลอย่างชัดเจน โดยมีค่าความละเอียดในการวัด (Resolution) ได้ 0.1°C และมีความแม่นยำหรือผิดพลาดได้ไม่มากกว่า 1% of F.S
  - 5.7 สามารถสั่งการละลายน้ำแข็งได้เป็นอิสระต่อกัน สำหรับชุดทำความเย็นได้ไม่น้อยกว่า 2 ชุด
  - 5.8 สามารถแสดงค่าทางตัวเลขเป็นอุณหภูมิ °C และ °F ได้ในตัวเดียวกันโดยวิธีเรียกสลับดูได้ เพื่อสะดวกในการอ่านค่าได้ในของทั้ง 2 หน่วยวัด
  - 5.9 สามารถควบคุมการทำงานของคอมเพรสเซอร์, การละลายน้ำแข็ง (Defrost), พัดลมของชุด Unit Cooler, แสงสว่างภายในห้อง รวมทั้งมีรีเลย์สัญญาณเตือนไม่น้อยกว่า 1 รีเลย์ เพื่อส่งสัญญาณเตือนไปยังภายนอก
  - 5.10 สามารถแสดงค่าสัญญาณเตือนต่างๆ ได้โดยส่งเป็นสัญญาณเสียงร้องเตือน (BUZZER) ดังต่อไปนี้
    - ชุดตัวตรวจจับค่าอุณหภูมิ (Sensor) ชำรุด ได้ทุกตำแหน่งที่มี (Probe Failure)
    - อุณหภูมิสูงหรือต่ำกว่าค่าที่กำหนด (High -Low Alarm)
    - การเปิด หรือ ปิด ประตู (Door Alarm)
    - หน่วยความจำ ภายในเครื่องทำงานขัดข้อง (Data Or Memory Failure)
  - 5.11 มีช่องต่อสัญญาณภายนอก (Output) สำหรับต่อเข้าระบบบันทึกและแสดงผลการทำงาน แบบ RS485
  - 5.12 สามารถส่งผ่านรายการค่าควบคุม (Parameter) ไปยังตัวบันทึกค่าควบคุม (HOT KEY) ใช้สำหรับเก็บบันทึกค่า (Parameter) ของชุดควบคุมเครื่องทำความเย็น สำรองในกรณีมีการป้อนค่าการทำงานที่ผิดพลาด สามารถป้อนค่าการใช้งานเดิมที่ถูกต้องลงแทนค่าที่ผิดได้

แบบก่อสร้าง  
อาคารห้องเย็นสำหรับเก็บผักขึ้น  
พร้อมอุปกรณ์เครื่องกำเนิดไฟฟ้า  
ขนาด 50 กิโลวัตต์  
สำนักงานชลประทานเขต 7

มาตราส่วน 1:1

แสดง  
รายการประกอบแบบ

แบบเลขที่	แผ่นที่
39 / 2558	5 / 19

เขียน  
สุภัตต์ศรี บุญเป็ง  
นางสาว สุภัตต์ศรี บุญเป็ง

วิศวกรโยธา  
  
นายชวาล ช่างทอง 08-99058

ตรวจ  
  
นายรังสรรค์ คำขุ่ม [พ.น. ผ.ก.]

เห็นชอบ  
  
[ผ. ส.ท.ช.]

อนุมัติ  
  
[อ.ป.ส.]

หมายเหตุ

- ห้ามวัดระยะจากแบบให้ยึดถือตัวเลขที่ปรากฏในแบบเป็นหลัก
- ระยะบางอย่างให้ยึดถือตัวเลขที่วัดได้จากพื้นที่ทำงานจริงเป็นหลัก

## รายละเอียดคุณลักษณะเฉพาะ เครื่องกำเนิดไฟฟ้าขนาด 50 กิโลวัตต์

### ลักษณะเฉพาะทางเทคนิค

ชุดเครื่องกำเนิดไฟฟ้าสำรอง (Standby generator system) ขนาดไม่น้อยกว่า 50 kW Standby Rating เป็นผลิตภัณฑ์จากทวีปยุโรปหรืออเมริกา หรือเป็นชุดเครื่องกำเนิดไฟฟ้าที่ประกอบขึ้นในประเทศไทยภายใต้มาตรฐาน ISO 9001 2008 ในการประกอบติดตั้งและให้บริการด้านเครื่องกำเนิดไฟฟ้าโดยตรง โดยให้นำเอกสารรับรองมาแสดงในวันเสนอราคาด้วย

#### 1. เครื่องยนต์ Engine

- 1.1 เครื่องยนต์เป็นชนิดใช้น้ำมันดีเซลเป็นเชื้อเพลิง แบบสี่จังหวะ เป็นผลิตภัณฑ์จากทวีปยุโรป หรืออเมริกา
- 1.2 เครื่องยนต์มีความจุกระบอกสูบรวมไม่ต่ำกว่า 3,000 ซีซี มีขนาดกำลังเพียงพอกับการใช้งาน ตามมาตรฐาน BS5514 หรือ DIN 6271 หรือ ISO-3046 หรือ SAE
- 1.3 มีระบบควบคุมความเร็วรอบเครื่องยนต์แบบ Electronic หรือ Mechanic ที่สามารถควบคุมความถี่ไฟฟ้าจ่ายออกที่ความถี่ไฟฟ้าช่วง 50Hz.  $\pm$  1.5 %
- 1.4 ระบบอัดอากาศใช้ระบบ Turbo charged และระบายความร้อนหลังจากการอัดด้วยน้ำ
- 1.5 ระบบไอเสียมี Exhaust silencer หนัด้วยฉนวนทนความร้อน พร้อม Flexible connection
- 1.6 ระบบสตาร์ทเครื่องยนต์ ไร้ไฟจากแบตเตอรี่ โดยมีแบตเตอรี่ขนาดที่เหมาะสมในการใช้งานพร้อมขาค้าง และสายไฟให้มีความยาวขนาดที่เหมาะสม
- 1.7 มีถังน้ำมันประจำเครื่อง (Day tank) สามารถรองรับการใช้งานไม่น้อยกว่า 12 ชั่วโมงที่ Full load
- 1.8 มีชุดเกจวัดพารามิเตอร์การทำงานของเครื่องยนต์ดังนี้ อุณหภูมิ น้ำหล่อเย็น แรงดันน้ำมันหล่อลื่น ความเร็วรอบของเครื่องยนต์ เวลาที่เครื่องยนต์ทำงาน ค่าแรงดันของแบตเตอรี่

#### 2. เครื่องกำเนิดไฟฟ้า (Alternator)

- 2.1 เป็นเครื่องกำเนิดไฟฟ้า (Alternator) แบบกระแสสลับ มีสามเฟส ไม่มีแรงดัน เป็นผลิตภัณฑ์จากทวีป ยุโรป หรืออเมริกา มีคุณสมบัติดังนี้
- 2.2 ขนาดให้กำลังไฟฟ้าที่ Standby Power Rating ไม่น้อยกว่า 50 kW หรือ 62.5 kVA
- 2.3 มีค่าแรงดันไฟฟ้า (Line to Line Voltage / Line to Neutral) 400/230 Volt, เป็นแบบ 3 Phase, 4 ไรเฟส มีค่า Power factor 0.8
- 2.4 จำนวนของ Rotor และ Stator ต้องได้ตามมาตรฐาน NEMA CLASS H. หรือดีกว่า
- 2.5 Exciter เป็นแบบ Brush less rotating diode
- 2.6 โครงสร้างต้องแข็งแรงตามมาตรฐาน IP 23
- 2.7 มี Automatic voltage regulator เป็นแบบ Solid state หรือ Digital ซึ่งสามารถควบคุมให้ค่าความคลาดเคลื่อนของแรงดันไฟฟ้า (Voltage regulation) ไม่เกิน +1% จาก No-load ถึง Full-load

#### 3. ระบบควบคุมชุดเครื่องกำเนิดไฟฟ้า (Generator set control system)

- 3.1 อุปกรณ์ควบคุมเครื่องกำเนิดไฟฟ้าเป็นผลิตภัณฑ์จากทวีปยุโรปหรืออเมริกา โดยมีการควบคุมด้วย Microprocessor มีระบบแสดงผลแบบ LCD หรือ LED
- 3.2 อุปกรณ์ควบคุมสามารถแสดงค่า แรงเคลื่อนไฟฟ้า (AC Voltage 3 Phase) กระแสไฟฟ้า (AC Current 3 Phase) กำลังไฟฟ้า (AC. kVA) และความถี่ (AC Frequency) ได้เป็นอย่างดี
- 3.3 ระบบควบคุมจะต้องสั่งสตาร์ทเครื่องยนต์ได้ทั้งแบบ Manual และ Automatic ในกรณีที่มีการไฟฟ้าขัดข้องระบบควบคุมจะต้องสั่งให้เครื่องกำเนิดไฟฟ้าสตาร์ทและจ่ายสวิตช์สลับสายไฟฟ้าได้อย่างอัตโนมัติ

#### 4. สวิตช์สลับสายไฟฟ้าอัตโนมัติ (Automatic Transfer Switch) หรือ ATS

- 4.1 ติดตั้งอุปกรณ์สวิตช์สลับเปลี่ยนทิศทางอัตโนมัติ (ATS) ขนาดไม่น้อยกว่า 125A 3 Pole มีค่า Icw (Short-time withstand current) ไม่น้อยกว่า 8 kA (r.m.s.) ต่อ 1 sec ได้มาตรฐาน IEC 60947-3, EN60947-3, VDE 0660 และ BS 5419
- 4.2 Automatic Transfer Switch (ATS) ต้องทำงานโดยใช้หลักการของมอเตอร์เดี่ยวขับเคลื่อนกลไกโดยตัดตอนวงจรเท่านั้น และถูกออกแบบติดตั้งรวมเป็นชุดสำเร็จรูป (compact unit) จากโรงงานผู้ผลิตและมอเตอร์จะต้องสามารถถอดเปลี่ยนออกและสามารถทดแทนเข้าไปใหม่ได้โดยง่าย หากมอเตอร์มีปัญหา
- 4.3 Automatic Transfer Switch (ATS) จะต้องสามารถตัดต่อเลือกแหล่งจ่ายไฟในขณะมี Load ต่ออยู่ได้กรณีที่เกิดคอนโทรล ATS มีปัญหา Automatic Transfer Switch (ATS) ต้องสามารถทำงานในแบบหมุนด้วยมือได้ (Manual)
- 4.4 หน้าสัมผัสของ ATS เป็นแบบชุดลูกถ้วยทรงกระบอกคู่ขนานที่หนีบขนานเข้าหาศูนย์กลาง
- 4.5 อุปกรณ์ต้องเป็นผลิตภัณฑ์ที่มาจากทวีปยุโรป หรืออเมริกา
- 4.6 ผู้เสนอราคาต้องมีใบรับรองผลิตภัณฑ์ที่เสนอว่าเป็นของใหม่ ไม่เคยใช้งานมาก่อนจากผู้ผลิต หรือตัวแทนจำหน่ายภายในประเทศโดยตรงมาประกอบพิจารณาในวันที่ยื่นซองของเอกสารด้วยและต้องเป็นเอกสารตัวจริงเฉพาะงานนี้เท่านั้น
- 4.7 ผู้เสนอราคาต้องเป็นตัวแทนจำหน่ายผลิตภัณฑ์สวิตช์สลับสายไฟฟ้าอัตโนมัติ หรือได้รับการแต่งตั้งจากผู้แทนจำหน่ายในประเทศไทย โดยมีหนังสือรับรองในวันเสนอราคา



ฝ่ายก่อสร้างและบำรุงรักษา  
สำนักงานพลังงานภาค  
กรมปศุสัตว์  
กระทรวงเกษตรและสหกรณ์

แบบก่อสร้าง  
อาคารห้องเย็นสำหรับเก็บวัคซีน  
พร้อมอุปกรณ์เครื่องกำเนิดไฟฟ้า  
ขนาด 50 กิโลวัตต์  
สำนักงานปศุสัตว์เขต 7

มาตราส่วน      ไม่มี

แสดง  
รายการประกอบแบบ

แบบเลขที่	แผ่นที่
39 / 2558	6 / 19

เขียน  
สุภัทสร บุญเป็ง  
นางสาว สุภัทสร บุญเป็ง

วิศวกรโยธา  
  
นายชวลิต ช่างทอง ภู 48058

ตรวจ  
  
นายรังสรรค์ คำสุข (ท.น. ผ.ส.)

เห็นชอบ  
  
[ผ. ส.ท.ช.]

อนุมัติ  
  
[อป.ส.]

หมายเหตุ

- ห้ามวัดระยะจากแบบให้ยึดถือตัวเลขที่ปรากฏในแบบเป็นหลัก
- ระยะบางอย่างให้ยึดถือตัวเลขที่วัดได้จากพื้นที่ทำงานจริงเป็นหลัก



ฝ่ายก่อสร้างและบำรุงรักษา  
สำนักงานเลขานุการกรม  
กรมปศุสัตว์  
กระทรวงเกษตรและสหกรณ์

แบบก่อสร้าง  
อาคารห้องเย็นสำหรับเก็บวัคซีน  
พร้อมอุปกรณ์เครื่องกำเนิดไฟฟ้า  
ขนาด 50 กิโลวัตต์  
สำนักงานปศุสัตว์เขต 7

มาตราส่วน 1:20 , 1:250

แสดง  
ผังบริเวณปศุสัตว์เขต 7  
แบบขยายพื้นที่คอนกรีต

แบบเลขที่	แผ่นที่
39 / 2558	7 / 19

เขียน  
สุภัทสร บุษเบ้ง  
นางสาว สุภัทสร บุษเบ้ง

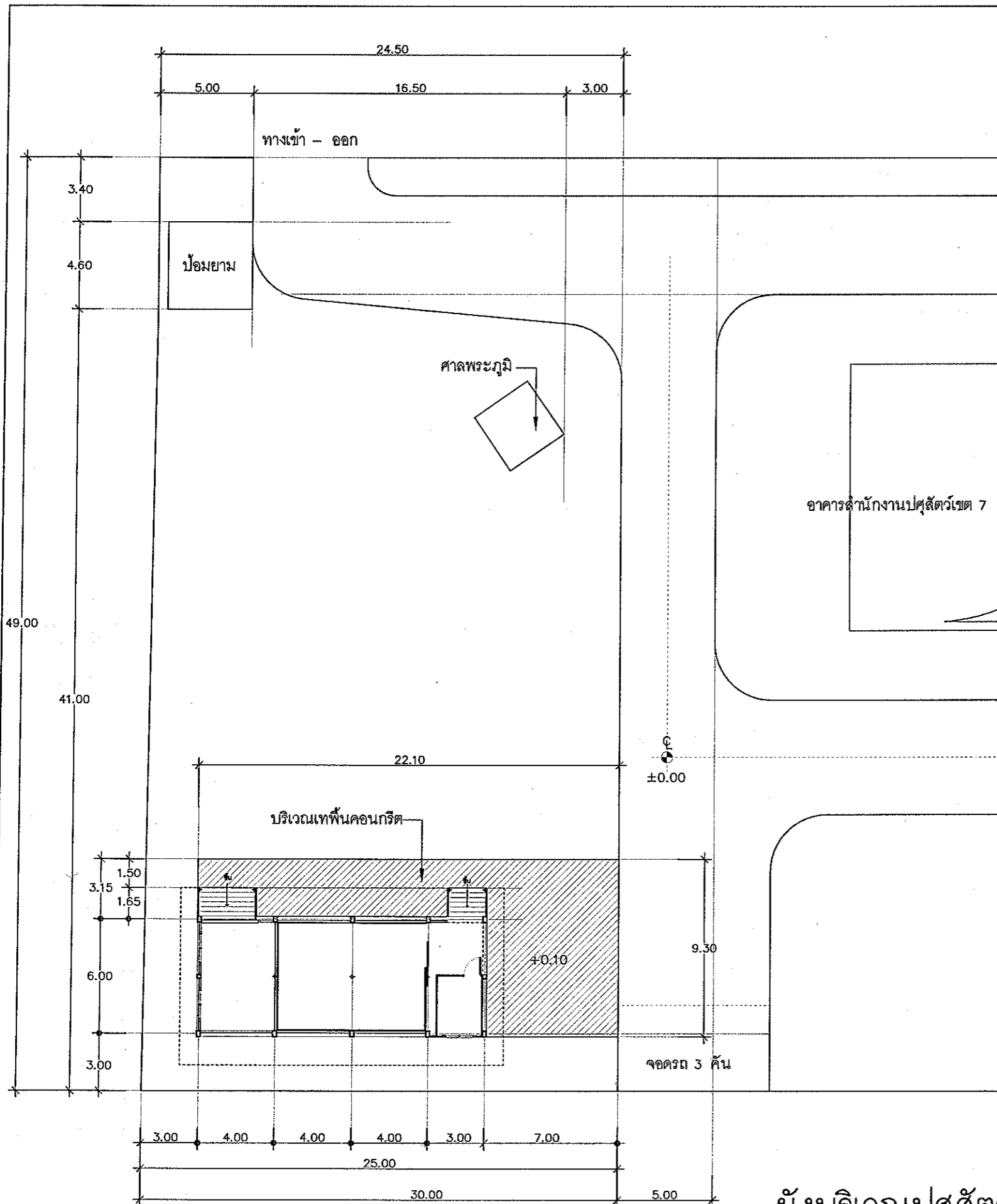
วิศวกรโยธา  
นายชวาล บำรุงทอง ญช 49058

ตรวจ  
นายรังสรรค์ คำชุ่ม (ท.น. ผาส.)

เห็นชอบ  
[ช. ส.ท.ช.]

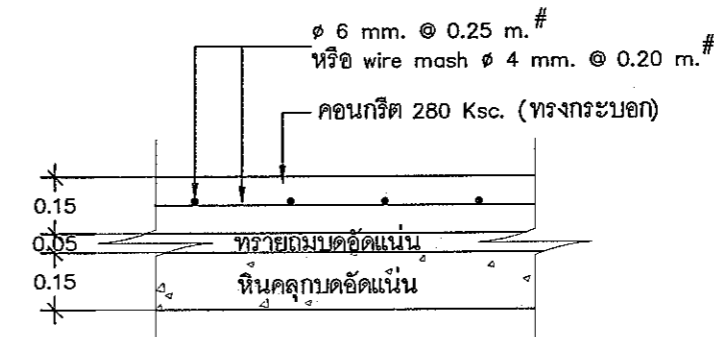
อนุมัติ  
[อ.ป.ส.]

หมายเหตุ  
- ห้ามวัดระยะจากแบบให้ยึดถือ  
ตัวเลขที่ปรากฏในแบบเป็นหลัก  
- ระยะบางอย่างให้ยึดถือตัวเลขที่  
วัดได้จากพื้นที่ทำงานจริงเป็นหลัก



### รายการประกอบแบบก่อสร้าง

1. ผู้รับจ้างต้องเทพื้นคอนกรีตเสริมเหล็ก ความหนาไม่น้อยกว่า 0.15 เมตร พื้นที่ตามผังบริเวณ
2. ผู้รับจ้างต้องตัดต้นไม้และถมดินบริเวณที่ก่อสร้างอาคารให้มีพื้นที่โดยรอบ ห่างจากแนวเสา ด้านละ 3.00 เมตร ให้อยู่ในระดับ ± 0.00 ที่กำหนด
3. ผู้รับจ้างต้องเดินสายไฟฟ้า THW 1x50 Sq.mm. 3 เส้น สายไฟฟ้า THW 1x25 Sq.mm. 1 เส้น ความยาวประมาณ 80.00 เมตร/เส้น พร้อมบักเสไฟฟ้าความยาว 12.00 เมตร จำนวน 1 ต้น (ตำแหน่งการติดตั้งและจุดต่อระบบไฟฟ้ากำหนด ขณะทำการก่อสร้าง)
4. ผู้รับจ้างต้องติดตั้งมิเตอร์วัดการใช้กระแสไฟฟ้าของอาคารขนาด 50 A จำนวน 1 ชุด
5. ผู้รับจ้างต้องติดตั้งก๊อกน้ำสนามขนาด 1/2 นิ้ว จำนวน 1 จุด โดยเชื่อมต่อจากบริเวณใกล้เคียง (ตำแหน่งติดตั้งกำหนดภายหลัง)



แบบพื้นคอนกรีต  
SCALE 1 : 20

หมายเหตุ 1. ผังบริเวณสามารถเปลี่ยนแปลงได้ตามความเหมาะสมของพื้นที่โดยให้มีพื้นที่ของพื้นคอนกรีตใกล้เคียงกับพื้นที่ตามผังบริเวณ  
2. ผู้รับจ้างต้องทำการทดสอบการรับน้ำหนักของดินบริเวณที่ก่อสร้าง หากดินบริเวณดังกล่าวสามารถรับน้ำหนักปลอดภัยได้ไม่น้อยกว่า 6 ตัน/ตรม ให้ผู้รับจ้างคืนค่าเสาเข็มและให้ใช้ฐานรากแบบไม่ตอกเสาเข็ม พร้อมเปรียบเทียบราคารายการ เพิ่ม - ลด ปริมาณงาน

ผังบริเวณปศุสัตว์เขต 7  
SCALE 1 : 250



ฝ่ายก่อสร้างและบำรุงรักษา  
สำนักงานเลขาธิการกรม  
การปกครองส่วนท้องถิ่น  
กระทรวงเกษตรและสหกรณ์

แบบก่อสร้าง  
อาคารห้องเย็นสำหรับเก็บผักขึ้น  
พร้อมอุปกรณ์เครื่องกำเนิดไฟฟ้า  
ขนาด 50 กิโลวัตต์  
สำนักงานปศุสัตว์เขต 7

มาตราส่วน 1:100

แสดง  
แปลนพื้น

แบบเลขที่ 39 / 2558  
แผ่นที่ 8 / 19

เขียน  
สุวิมล บุญเป็ง  
นางสาว สุวิมล บุญเป็ง

วิศวกรโยธา  
นายชวาล ทุ่งทอง ทย.49058

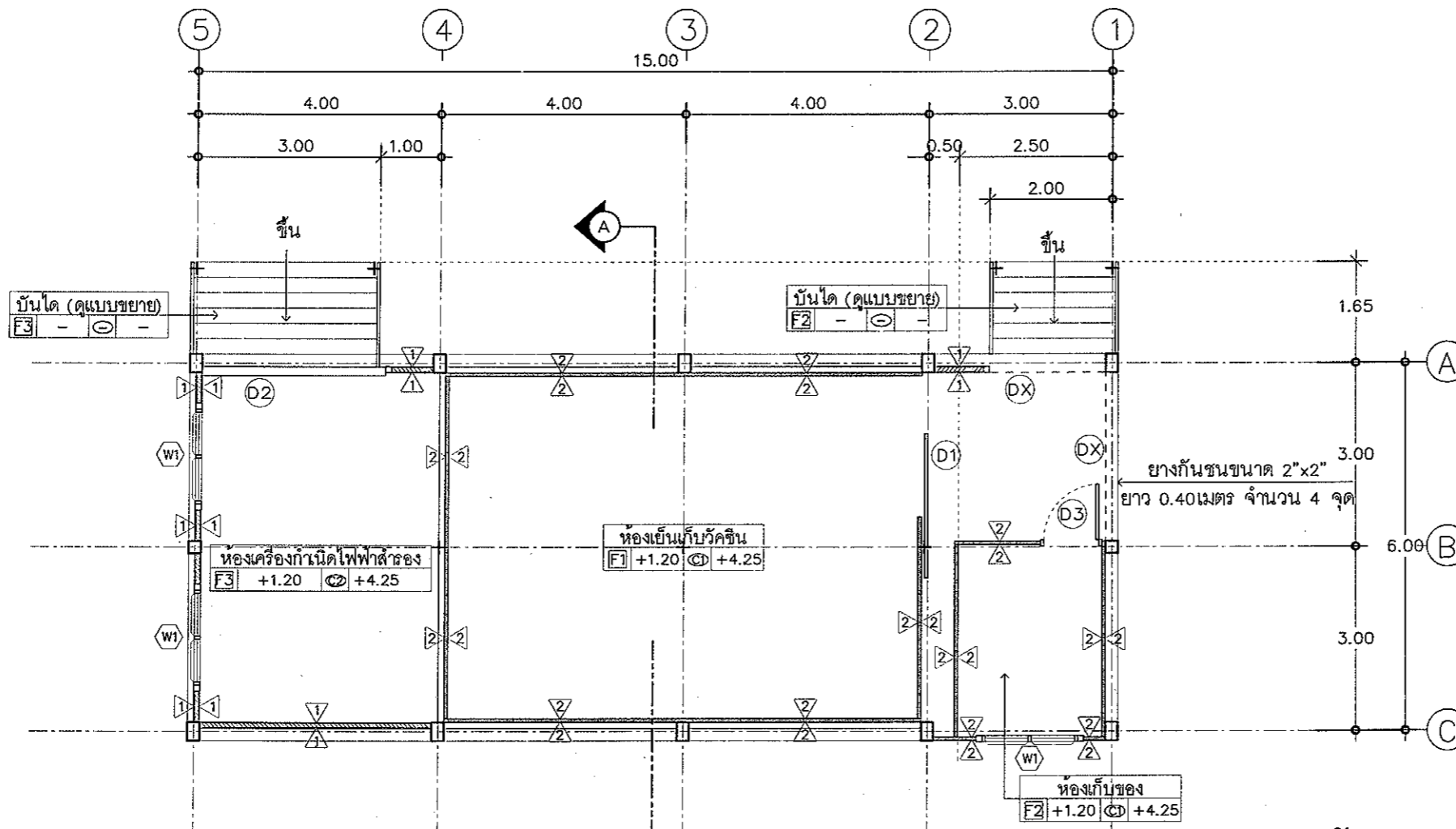
ตรวจ  
นายรังสรรค์ คำสุข (ท.น. ฝ.ส.)

เห็นชอบ  
[ชื่อ] (ผ. ส.ท.ช.)

อนุมัติ  
[ชื่อ] (อป.ส.)

หมายเหตุ

- ห้ามวัดระยะจากแบบให้ยึดถือตัวเลขที่ปรากฏในแบบเป็นหลัก
- ระยะบางอย่างให้ยึดถือตัวเลขที่วัดได้จากพื้นที่ทำงานจริงเป็นหลัก



แปลนพื้น  
SCALE 1 : 100  
สัญลักษณ์การมองรูปด้าน

รายการประกอบแบบสถาปัตยกรรม

รายการพื้น		รายการผนัง		รายการฝ้าเพดาน	
F1	พื้นห้องเย็น ผิว PU หน้า 5 มม	1	ผนังก่ออิฐครึ่งแผ่นฉาบปูนเรียบสองด้าน ทาสี	C1	ฝ้าห้องเย็น (ดูรายการประกอบแบบ)
F2	พื้น ค.ส.ล ปูกระเบื้องเคลือบ ขนาด 12"x12"	2	ผนังห้องเย็น (ดูรายการประกอบแบบ)	C2	ฝ้าเพดานยิปซัมบอร์ดหนา 9 มม ชนิดมีฟอยรัย ฉาบเรียบทาสีโครมคร่า เหล็กอาบสังกะสี
F3	พื้น ค.ส.ล ผิวขัดเรียบ				



ฝ่ายก่อสร้างและบำรุงรักษา  
สำนักงานชลประทานกรมชลประทาน  
กระทรวงเกษตรและสหกรณ์

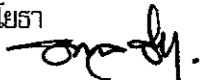
แบบก่อสร้าง  
อาคารห้องเย็นสำหรับเก็บผักขึ้น  
พร้อมอุปกรณ์เครื่องกำเนิดไฟฟ้า  
ขนาด 50 กิโลวัตต์  
สำนักงานชลประทานเขต 7

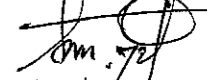
มาตราส่วน 1 : 100

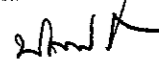
แสดง  
แปลนหลังคา

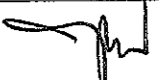
แบบเลขที่	แผ่นที่
39 / 2558	9 / 19

เขียน  
สุภัทสร บุญเป็ง  
นางสาว สุภัทสร บุญเป็ง

วิศวกรโยธา  
  
นายชวาล ชัยทอง ภพ 49058

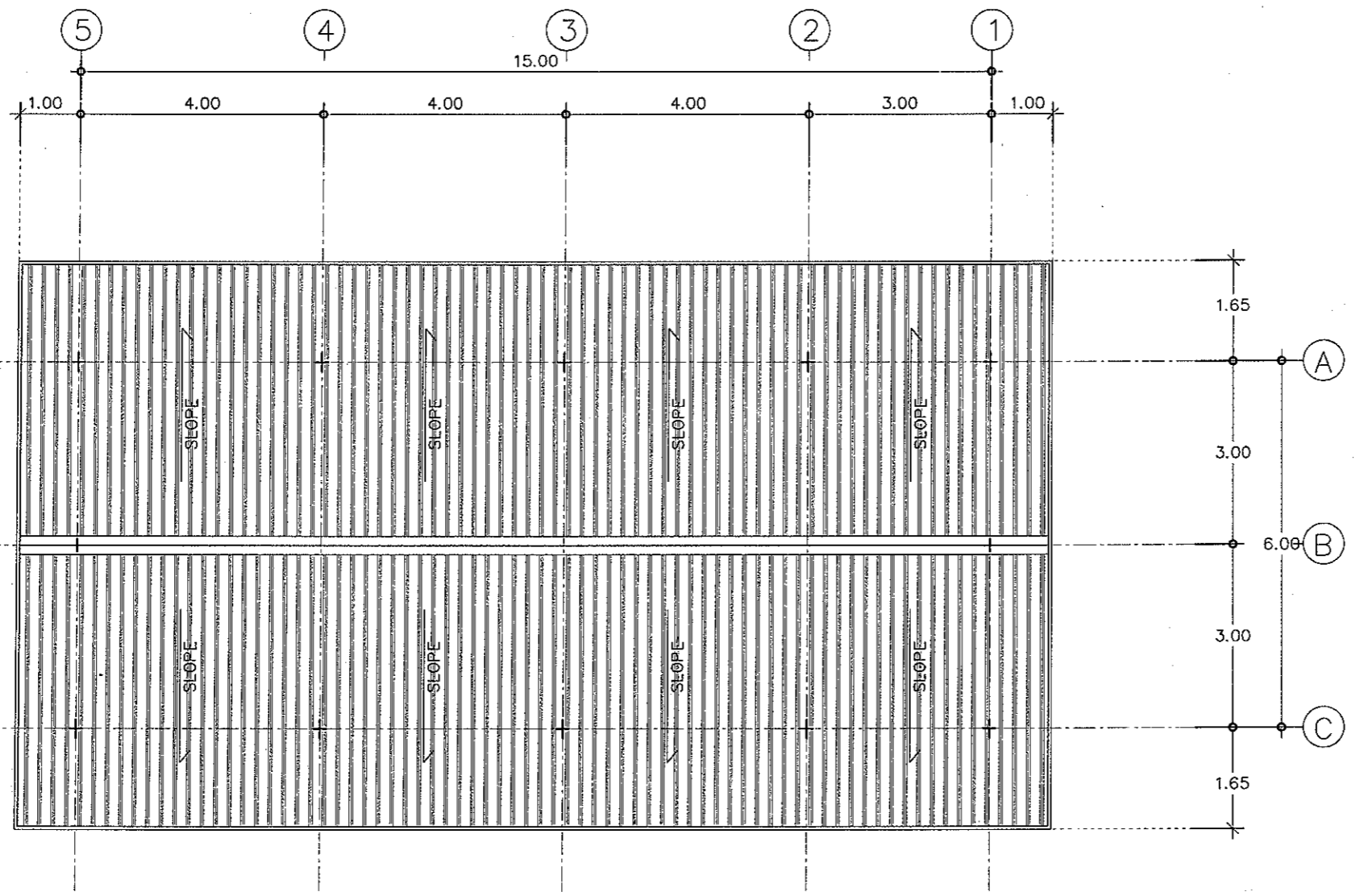
ตรวจ  
  
นายรังสรรค์ คำคุ้ม (ท. ผ.ส.)

เห็นชอบ  
  
[ผอ. ส.ท.ช.]

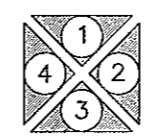
อนุมัติ  
  
[อ.บ.ส.]

หมายเหตุ

- ห้ามวัดระยะจากแบบให้ยึดถือตัวเลขที่ปรากฏในแบบเป็นหลัก
- ระยะบางอย่างให้ยึดถือตัวเลขที่วัดได้จากพื้นที่ทำงานจริงเป็นหลัก



แปลนหลังคา  
SCALE 1 : 100



สัญลักษณ์การมองรูปด้าน



ฝ่ายก่อสร้างและบำรุงรักษา  
สำนักงานสาขาการกรม  
กรมปลัดสัตว์  
กระทรวงเกษตรและสหกรณ์

แบบก่อสร้าง  
อาคารห้องเย็นสำหรับเก็บวัคซีน  
พร้อมอุปกรณ์เครื่องกำเนิดไฟฟ้า  
ขนาด 50 กิโลวัตต์  
สำนักงานปลัดสัตว์เขต 7

มาตราส่วน 1:75

แสดง รูปตัด A

แบบเลขที่	แผ่นที่
39 / 2558	10 / 19

เขียน  
สุภัตต์ศรี บุญเป็ง  
นางสาว สุภัตต์ศรี บุญเป็ง

วิศวกรโยธา  
  
นายชวลิต ช่างทอง รมย ๒๕๐๒๘

ตรวจ  
  
นายรังสรรค์ คำขุ่ม (กน. ผ.ส.)

เห็นชอบ  
  
[ผ. ส.ท.ช.]

อนุมัติ  
  
[อ.ป.ส.]

หมายเหตุ

- ห้ามวัดระยะจากแบบให้ยึดถือตัวเลขที่ปรากฏในแบบเป็นหลัก
- ระยะบางอย่างให้ยึดถือตัวเลขที่วัดได้จากพื้นที่ทำงานจริงเป็นหลัก

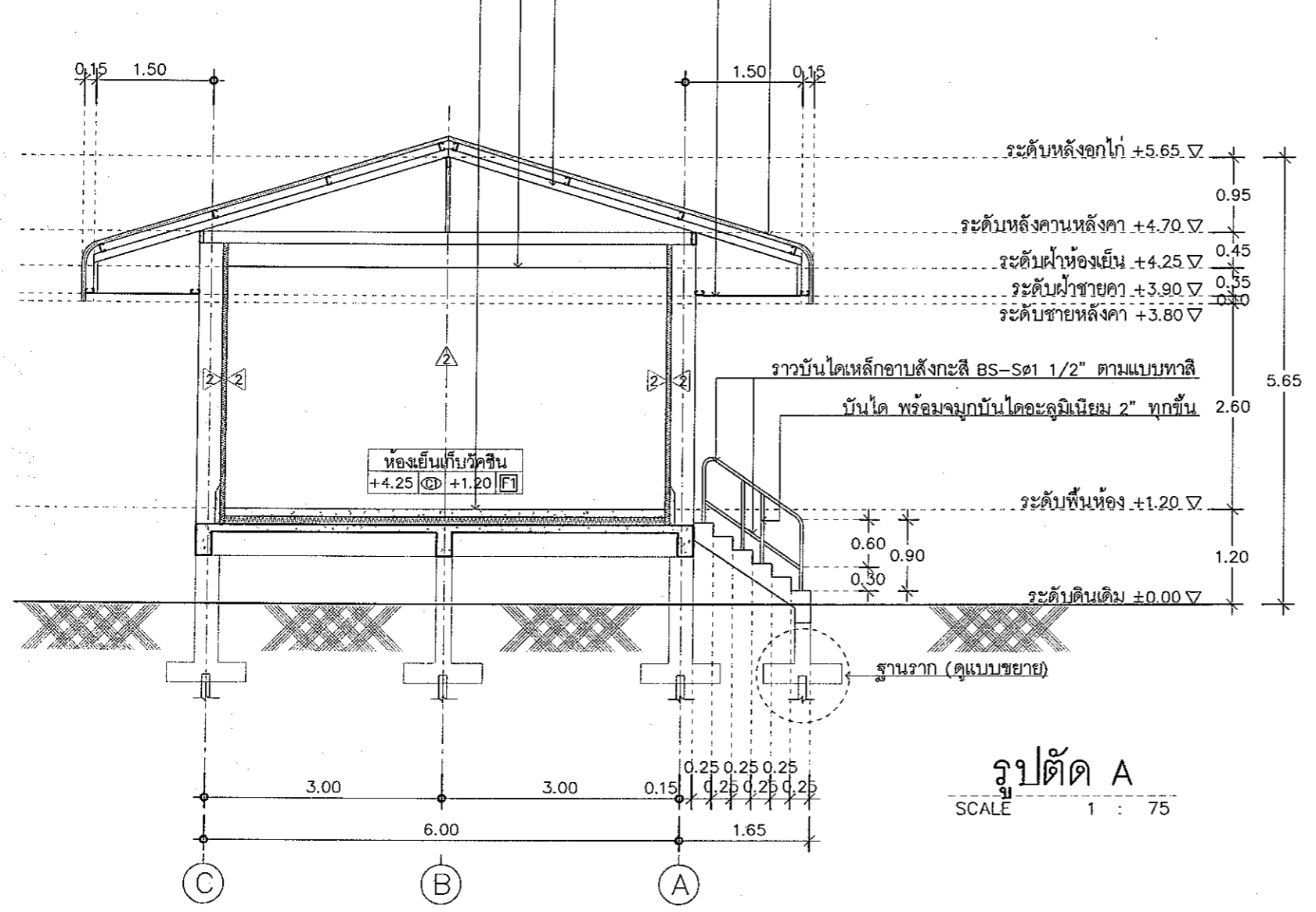
หลังคาแผ่นเหล็กโรลลอนเคลือบสีหนาไม่น้อยกว่า 0.4 มม

ฝ้าเพดานภายนอกแผ่นเหล็กโรลลอนเคลือบสีหนาไม่น้อยกว่า 0.4 มม

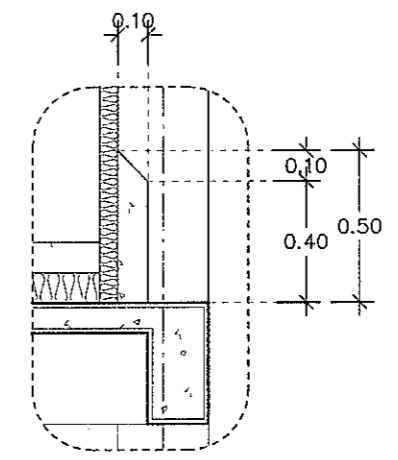
โครงเคร่าเหล็กตัวซีขนาด 100x50x25c2.3 มม.

โครงหลังคาเหล็ก (ดูแบบโครงสร้างหลังคา)

ผนังและฝ้าเพดานห้องเย็น (ดูรายการประกอบแบบ)



รูปตัด A  
SCALE 1 : 75



แบบขยายผนัง  
SCALE 1 : 25



ฝ่ายก่อสร้างและบำรุงรักษา  
สำนักงานคณะกรรมการ  
การคลัง  
กระทรวงเกษตรและสหกรณ์

แบบก่อสร้าง  
อาคารห้องเย็นสำหรับเก็บผักขึ้น  
พร้อมอุปกรณ์เครื่องกำเนิดไฟฟ้า  
ขนาด 50 กิโลวัตต์  
สำนักงานปลัดเขต 7

มาตราส่วน 1 : 75

แสดง  
รูปด้าน 1, 2

แบบเลขที่ 39 / 2558  
แผ่นที่ 11 / 19

เขียน  
สุภัทสร บุญเป็ง  
นางสาว สุภัทสร บุญเป็ง

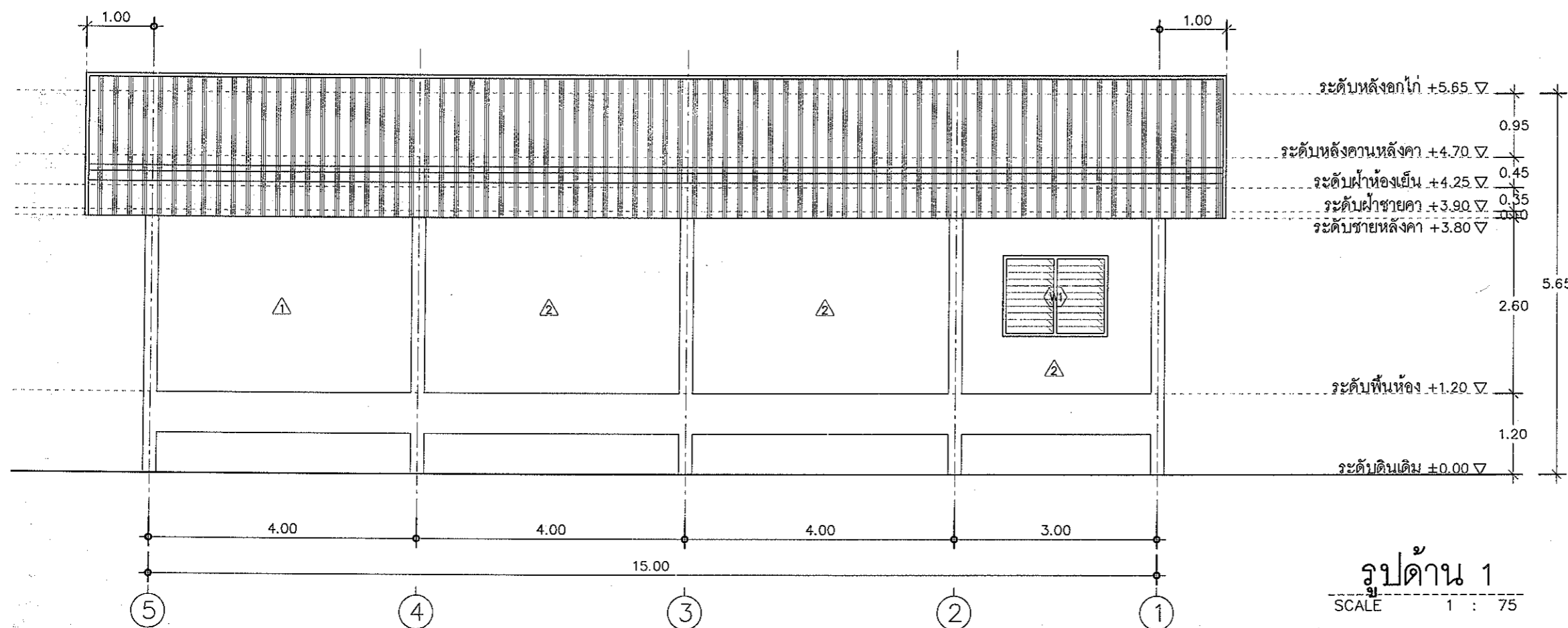
วิศวกรโยธา  
นายชวลิต ช่างทอง ทย.49008

ตรวจ  
นายรังสรรค์ คำสุข (ท. ผ.ส.)

เห็นชอบ  
[ผ. ส.ท.ช.]

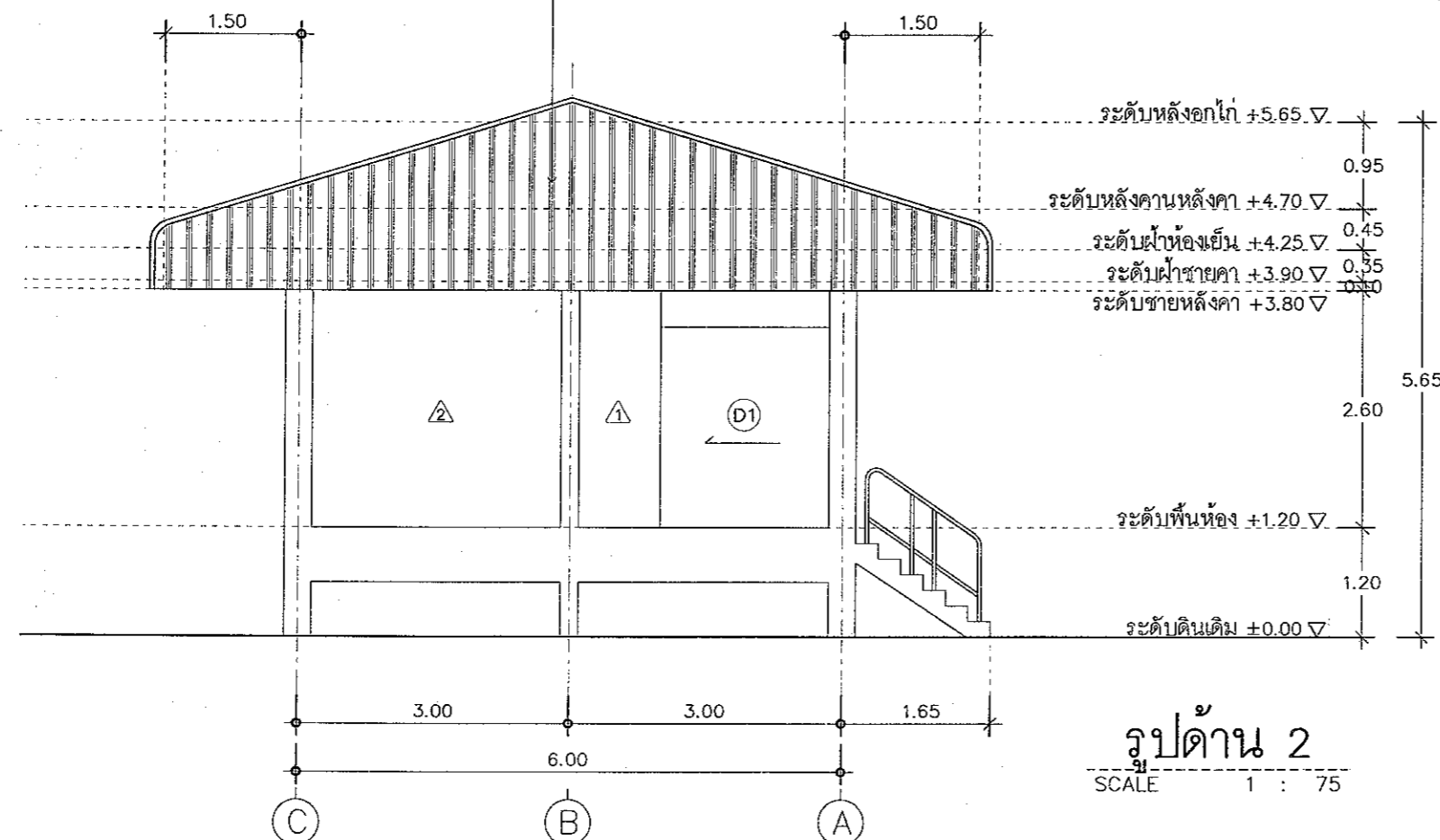
อนุมัติ  
[อป.ส.]

หมายเหตุ  
- ห้ามวัดระยะจากแบบให้ยึดถือ  
ตัวเลขที่ปรากฏในแบบเป็นหลัก  
- ระยะบางอย่างให้ยึดถือตัวเลขที่  
วัดได้จากพื้นที่ทำงานจริงเป็นหลัก



รูปด้าน 1  
SCALE 1 : 75

ผนังภายนอกแผ่นเหล็กโรลลอนเคลือบสีหนาไม่น้อยกว่า 0.4 มม.  
โครงคร่าวเหล็กตัวซีขนาด 100x50x25x2.3 มม.



รูปด้าน 2  
SCALE 1 : 75



ฝ่ายก่อสร้างและบำรุงรักษา  
สำนักงานเลขาธิการกรม  
กรมปลัดสัตว์  
กระทรวงเกษตรและสหกรณ์

แบบก่อสร้าง  
อาคารห้องเย็นสำหรับเก็บวัดชิ้น  
พร้อมอุปกรณ์เครื่องกำเนิดไฟฟ้า  
ขนาด 50 กิโลวัตต์  
สำนักงานปลัดสัตว์เขต 7

มาตราส่วน 1 : 75

แสดง  
รูปด้าน 3 , 4

แบบเลขที่	แผ่นที่
39 / 2558	12 / 19

เขียน  
สุภัทสร บุญเป็ง  
นางสาว สุภัทสร บุญเป็ง

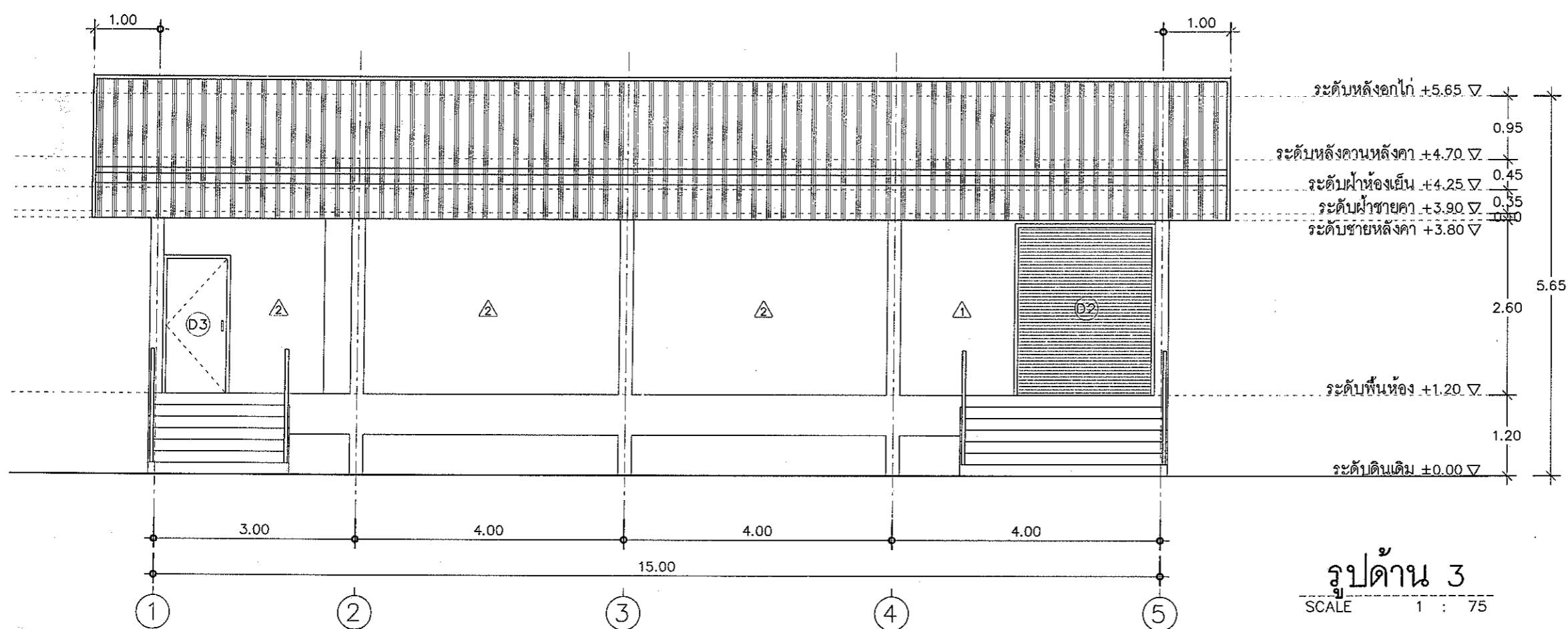
วิศวกรโยธา  
  
นายชาวล ช่างทอง กย. 49058

ตรวจ  
  
นายรังสรรค์ คำคุ้ม (ท.บ.ส.)

เห็นชอบ  
  
[ผอ. ส.ท.ช.]

อนุมัติ  
  
[อบส.]

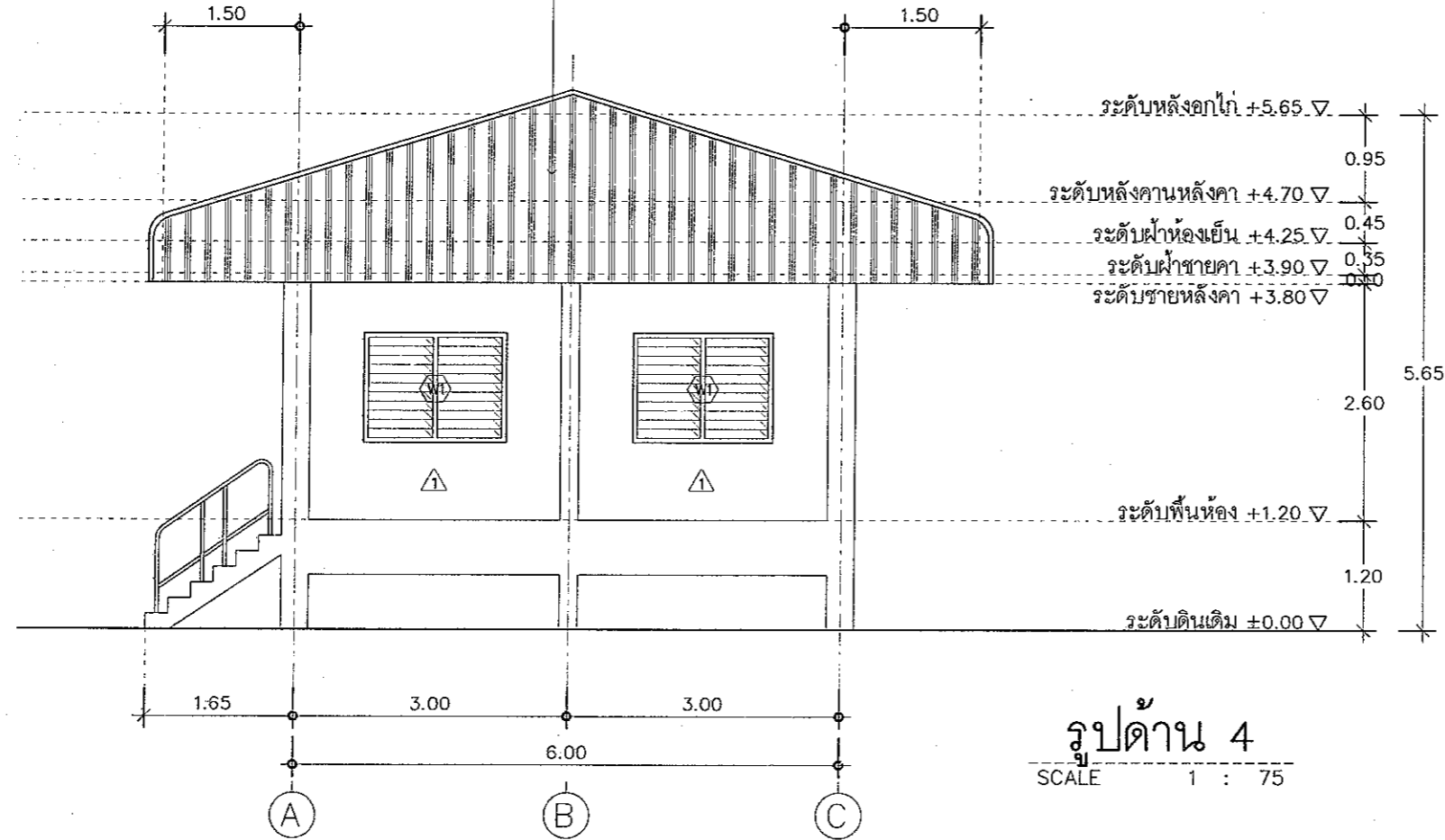
หมายเหตุ  
- ห้ามวัดระยะจากแบบให้ยึดถือ  
ตัวเลขที่ปรากฏในแบบเป็นหลัก  
- ระยะบางอย่างให้ยึดถือตัวเลขที่  
วัดได้จากพื้นที่ทำงานจริงเป็นหลัก



รูปด้าน 3  
SCALE 1 : 75

ผนังภายนอกแผ่นเหล็กโรดลอนเคลือบสีหนาไม่น้อยกว่า 0.4 มม.

โครงเคร่าเหล็กตัวซีขนาด 100x50x25x2.3 มม.



รูปด้าน 4  
SCALE 1 : 75





ฝ่ายก่อสร้างและบำรุงรักษา  
สำนักงานชลประทานกรม  
กรมชลประทาน  
กระทรวงเกษตรและสหกรณ์

แบบก่อสร้าง  
อาคารห้องเย็นสำหรับเก็บผักขึ้น  
พร้อมอุปกรณ์เครื่องกำเนิดไฟฟ้า  
ขนาด 50 กิโลวัตต์  
สำนักงานชลประทานเขต 7

มาตราส่วน 1:50

แสดง  
แบบขยายประตู-หน้าต่าง

แบบเลขที่ 39 / 2558  
แผ่นที่ 13 / 19

เขียน  
สุภัทสรณ์ บุญปึ้ง  
นางสาว สุภัทสรณ์ บุญปึ้ง

วิศวกรโยธา  
นายชวาล ช่างทอง ภย. 9058

ตรวจ  
นายรังสรรค์ คำสุข (ท. ผ.ส.)

เห็นชอบ  
[ชื่อ] (ผอ. ส.ท.ช.)

อนุมัติ  
[ชื่อ] (อบส.)

หมายเหตุ  
- ห้ามวัดระยะจากแบบให้ยึดถือ  
ตัวเลขที่ปรากฏในแบบเป็นหลัก  
- ระยะบางอย่างให้ยึดถือตัวเลขที่  
วัดได้จากพื้นที่ทำงานจริงเป็นหลัก

รูปแบบ		รูปแบบ		รูปแบบ	
	D2		D3		W1
ลักษณะบาน	บานม้วน	ลักษณะบาน	บานเปิดเดี่ยว	ลักษณะบาน	บานเกล็ด
วงกบ	อะลูมิเนียม	วงกบ	อะลูมิเนียม	วงกบ	อะลูมิเนียม
กรอบบาน	อะลูมิเนียม	กรอบบาน	อะลูมิเนียม	กรอบบาน	อะลูมิเนียม
บาน/ลูกฟัก	-	บาน/ลูกฟัก	-	บาน/ลูกฟัก	กระจกใสหนาไม่น้อยกว่า 5 มม.
บานพับ	-	บานพับ	สแตนเลสแหวนสแตนเลสขนาด 4"x3" ติดบานละ 3 ชุด	บานพับ	-
กุญแจลูกบิด	-	กุญแจลูกบิด	-	กุญแจลูกบิด	-
กลอน	-	กลอน	กลอนสแตนเลส ผึงขอบบาน ขนาด 6" ติดตั้งต่ำกว่าลูกบิด 10 ซม.	กลอน	-
ขอรับ/ขอส่ง	-	ขอรับ/ขอส่ง	ขอรับประตูสแตนเลส	ขอรับ/ขอส่ง	-
กันชน	-	กันชน	-	กันชน	-
มือจับ	-	มือจับ	-	มือจับ	-
อื่นๆ	พร้อมอุปกรณ์ประกอบบาน อะลูมิเนียมครบชุด	อื่นๆ	อุปกรณ์มาตรฐานครบชุด	อื่นๆ	อุปกรณ์มาตรฐานครบชุด

แบบขยายประตู-หน้าต่าง  
SCALE 1 : 50

รายการประกอบแบบ

1. D1 ประตูเลื่อนเดี่ยวสำหรับห้องเย็น รายละเอียดประตูสำหรับห้องเย็นให้ดูในรายการประกอบแบบ
2. D2 ม่านพลาสติกกันความเย็น รายละเอียดดูในรายการประกอบแบบ



ฝ่ายก่อสร้างและบำรุงรักษา  
สำนักงานชลประทานกรม  
ชลประทาน  
กระทรวงเกษตรและสหกรณ์

แบบก่อสร้าง  
อาคารห้องเย็นสำหรับเก็บวัตถุดิบ  
พร้อมอุปกรณ์เครื่องกำเนิดไฟฟ้า  
ขนาด 50 กิโลวัตต์  
สำนักงานชลประทานเขต 7

มาตราส่วน 1:100 , 1:20

แสดง  
แปลนฐานราก, เสา, คาน  
แบบขยายวิศวกรรม

แบบเลขที่ 39 / 2558  
แผ่นที่ 14 / 19

เขียน  
ศุภัสสร บุญเป็ง  
นางสาว สุภัทสร บุญเป็ง

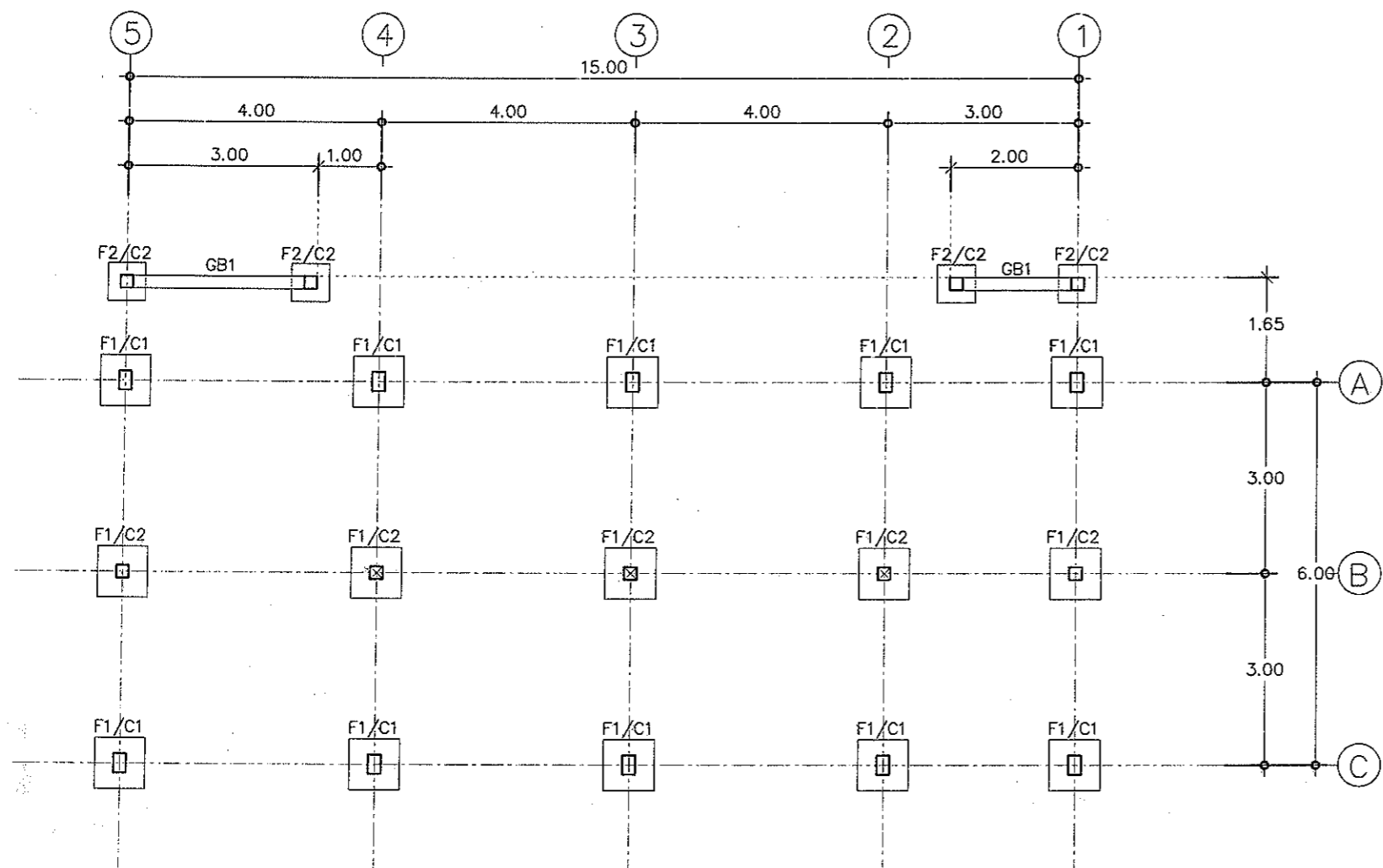
วิศวกรโยธา  
นายชวาล ช่างทอง ภย.49058

ตรวจ  
นายรังสรรค์ ศักดิ์ [ทพ. ผ.ส.]

เห็นชอบ  
[ผ. ส.ท.ช.]

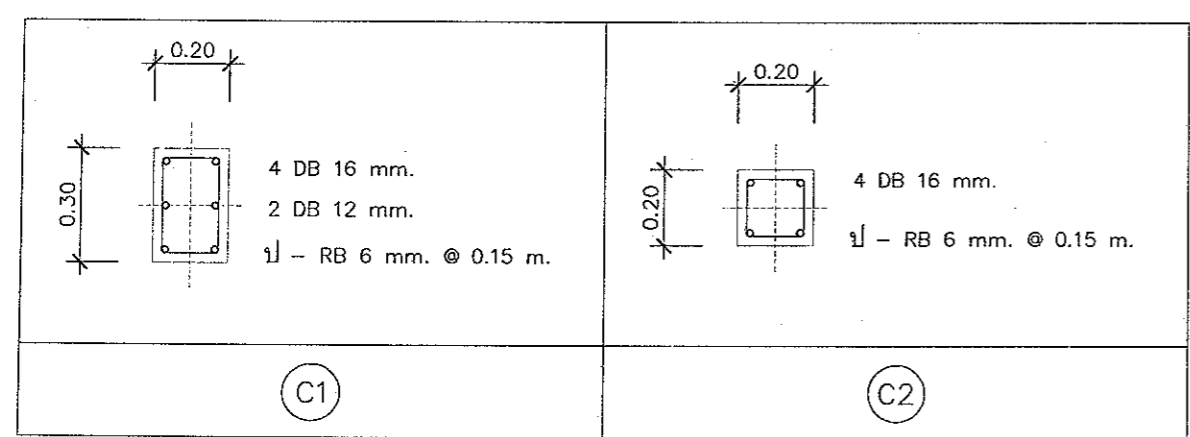
อนุมัติ  
[อ.บ.ส.]

หมายเหตุ  
- ห้ามวัดระยะจากแบบให้ยึดถือ  
ตัวเลขที่ปรากฏในแบบเป็นหลัก  
- ระยะบางอย่างให้ยึดถือตัวเลขที่  
วัดได้จากพื้นที่ทำงานจริงเป็นหลัก

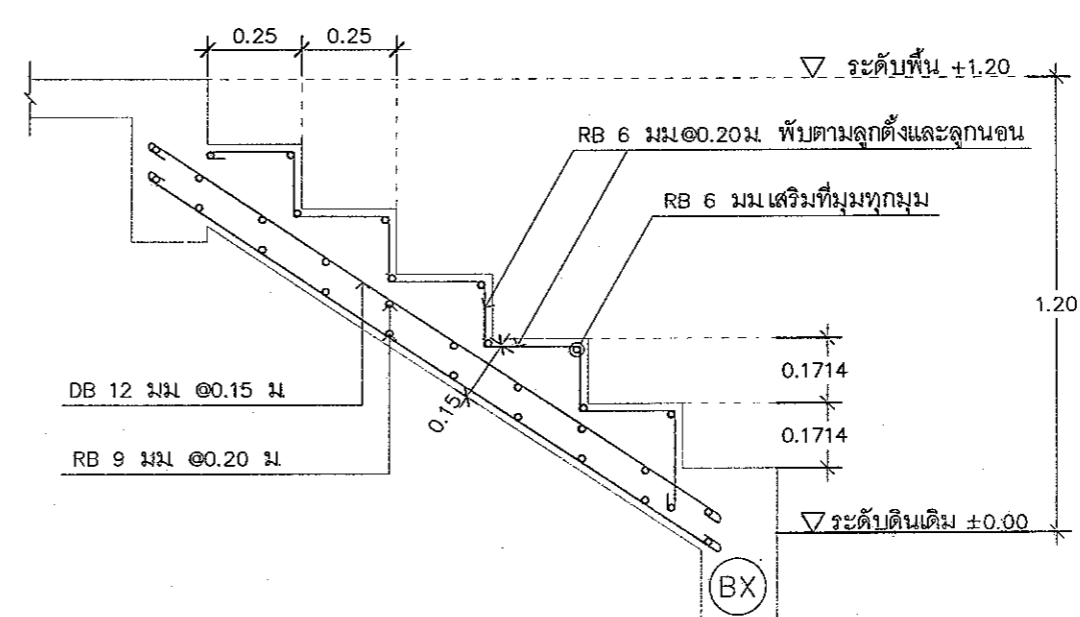


หมายเหตุ  
☒ เสาสูงถึงระดับหลังคาน

**แปลนฐานราก, เสา, คาน**  
SCALE 1 : 100



**แบบขยายโครงสร้างเสา**  
SCALE 1 : 20



**แบบขยายโครงสร้างบันได**  
SCALE 1 : 20



ฝ่ายก่อสร้างและบำรุงรักษา  
สำนักงานเขตสามก๊ก  
กรมปลัด  
กระทรวงเกษตรและสหกรณ์

แบบก่อสร้าง  
อาคารห้องเย็นสำหรับเก็บผักขึ้น  
พร้อมอุปกรณ์เครื่องกำเนิดไฟฟ้า  
ขนาด 50 กิโลวัตต์  
สำนักงานปลัดเขต 7

มาตราส่วน 1:100 , 1:20

แสดง  
แปลนคาน, เสา, พื้น  
แบบขยายวิศวกรรม

แบบเลขที่ 39 / 2558  
แผ่นที่ 15 / 19

เขียน  
สุภัทสร บัญเบ็ง  
นางสาว สุภัทสร บัญเบ็ง

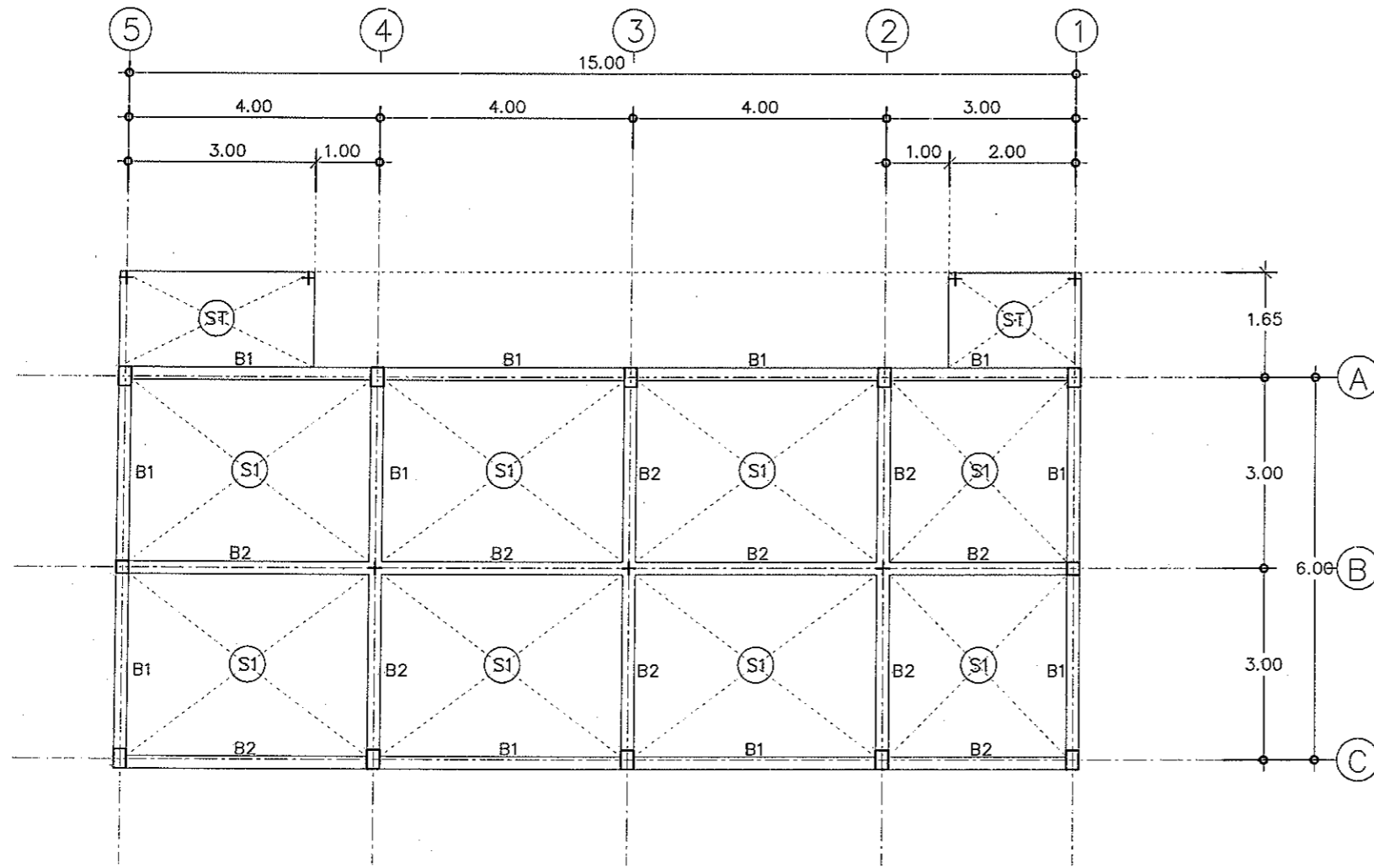
วิศวกรโยธา  
นายชวลิต ช่างทอง 08-10058

ตรวจ  
นายรังสรรค์ คำมู (ท.น. ผ.ส.)

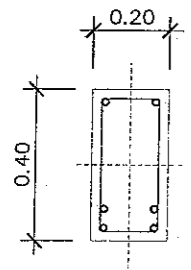
เห็นชอบ  
[ชื่อ. ผ.ท.ช.]

อนุมัติ  
[ชื่อ. อ.บ.ส.]

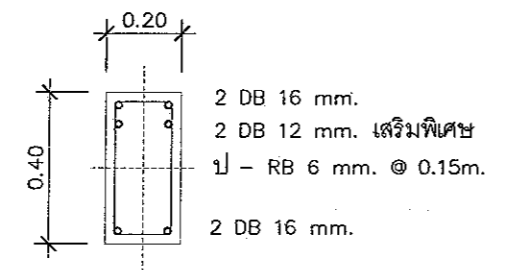
หมายเหตุ  
- ห้ามวัดระยะจากแบบให้ยึดถือ  
ตัวเลขที่ปรากฏในแบบเป็นหลัก  
- ระยะบางอย่างให้ยึดถือตัวเลขที่  
วัดได้จากพื้นที่ทำงานจริงเป็นหลัก



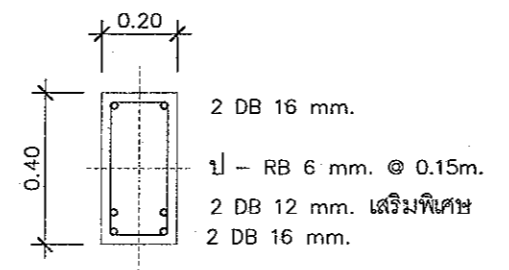
แปลนคาน, เสา, พื้น  
SCALE 1 : 100



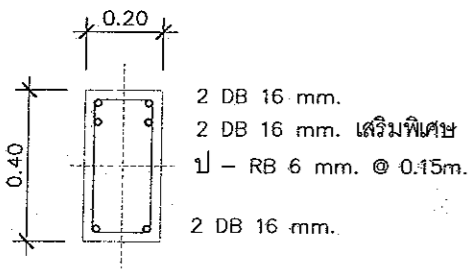
BX



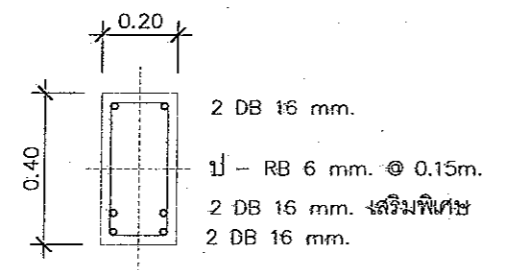
B1 (หัวเสา)



B1 (กลางคาน)

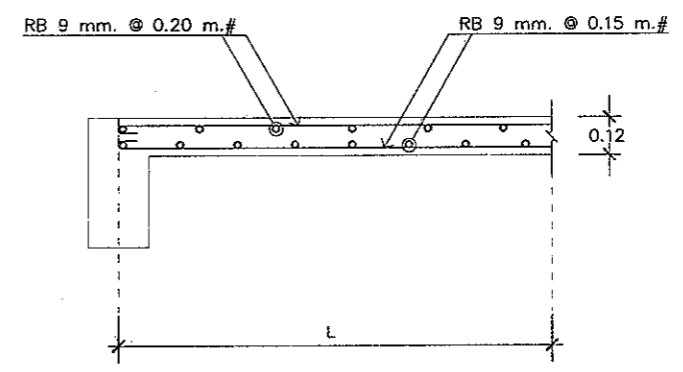


B2 (หัวเสา)



B2 (กลางคาน)

แบบขยายหน้าตัดคาน  
SCALE 1 : 20



แบบขยายพื้น  
SCALE 1 : 20



ฝ่ายก่อสร้างและบำรุงรักษา  
สำนักงานเลขาธิการกรม  
การปกครองส่วนท้องถิ่น  
กระทรวงเกษตรและสหกรณ์

แบบก่อสร้าง  
อาคารห้องเย็นสำหรับเก็บผักขึ้น  
พร้อมอุปกรณ์เครื่องกำเนิดไฟฟ้า  
ขนาด 50 กิโลวัตต์  
สำนักงานปศุสัตว์เขต 7

มาตราส่วน 1:100 , 1:20

แสดง  
แปลนฐานราก, เสา, คาน  
แบบขยายวิศวกรรม

แบบเลขที่ 39 / 2558  
แผ่นที่ 16 / 19

เขียน  
สุกฤษ บัญปิง  
นางสาว สุกฤษ บุญเป็ง

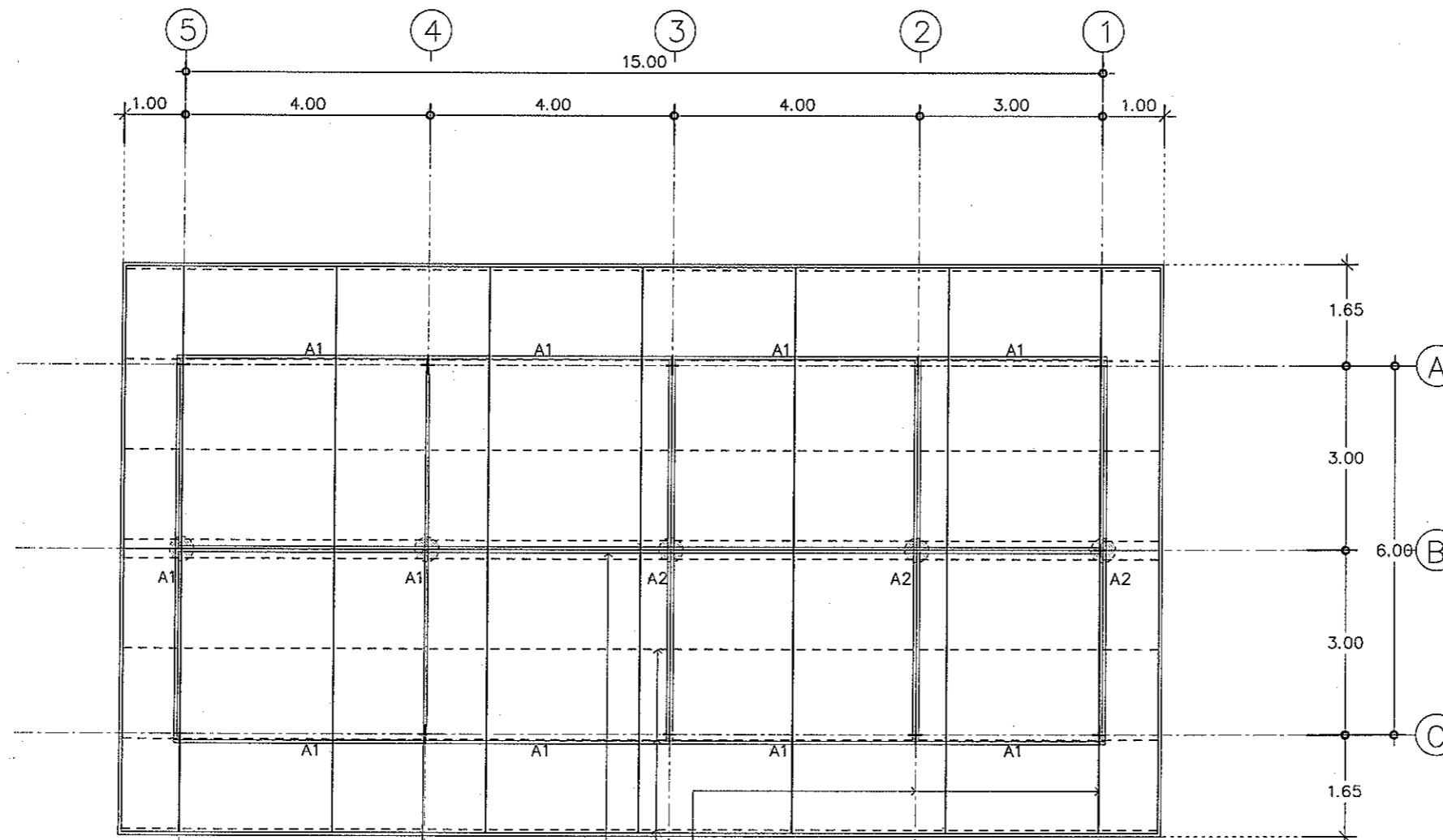
วิศวกรโยธา  
นายชวาล ชูทอง ภย.49958

ตรวจ  
นายรังสรรค์ คำชุม (ทศ. ผ.ส.)

เห็นชอบ  
[ผ. ส.ท.ช.]

อนุมัติ  
[อบ.ส.]

หมายเหตุ  
- ห้ามวัดระยะจากแบบให้ยึดถือ  
ตัวเลขที่ปรากฏในแบบเป็นหลัก  
- ระยะบางอย่างให้ยึดถือตัวเลขที่  
วัดได้จากพื้นที่ทำงานจริงเป็นหลัก



ดิ่งเหล็ก 2 C 125x50x20x3.2 มม.

อกไก่เหล็ก 2 C 125x50x20x3.2 มม.

แปเหล็ก C100x50x20x3.2 มม. (จำนวน 10 ตัว ดูแบบรูปตัด)

จันทันเหล็ก C125x50x20x3.2 มม. (จำนวน 7 ตัว)

หมายเหตุ

A1 อะเสเหล็ก C 100x50x20x3.2 มม.

A2 อะเสเหล็ก 2 C 200x75x20x3.2 มม.

### แปลนโครงสร้างหลังคา

SCALE 1 : 100



ฝ่ายก่อสร้างและบำรุงรักษา  
สำนักงานคณะกรรมการ  
กรมปศุสัตว์  
กระทรวงเกษตรและสหกรณ์

แบบก่อสร้าง  
อาคารห้องเย็นสำหรับเก็บวัตถุดิบ  
พร้อมอุปกรณ์เครื่องกำเนิดไฟฟ้า  
ขนาด 50 กิโลวัตต์  
สำนักงานปศุสัตว์เขต 7

มาตราส่วน 1:25

แสดง  
แบบขยายฐานราก  
กรณีไม่ตอกเสาเข็ม

แบบเลขที่	แผ่นที่
39 / 2558	17 / 19

เขียน  
สุภัทสร บุญเป็ง  
นางสาว สุภัทสร บุญเป็ง

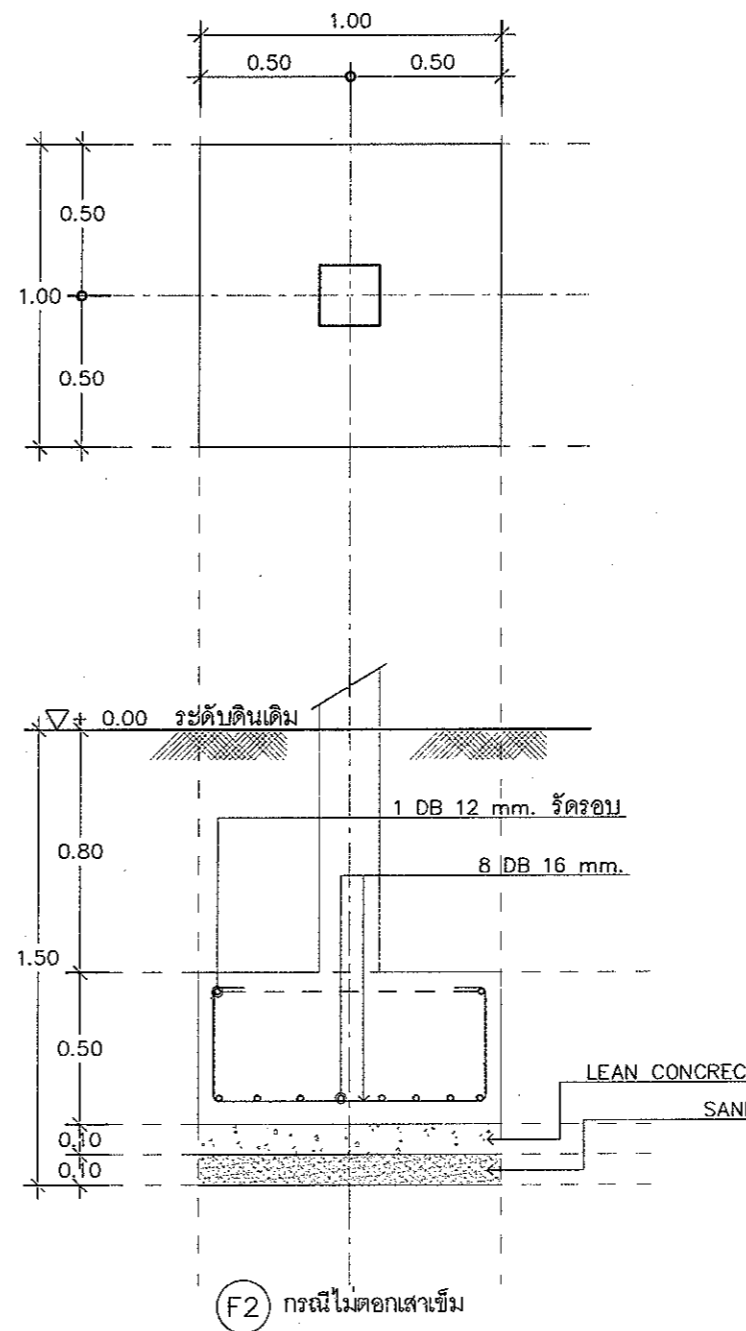
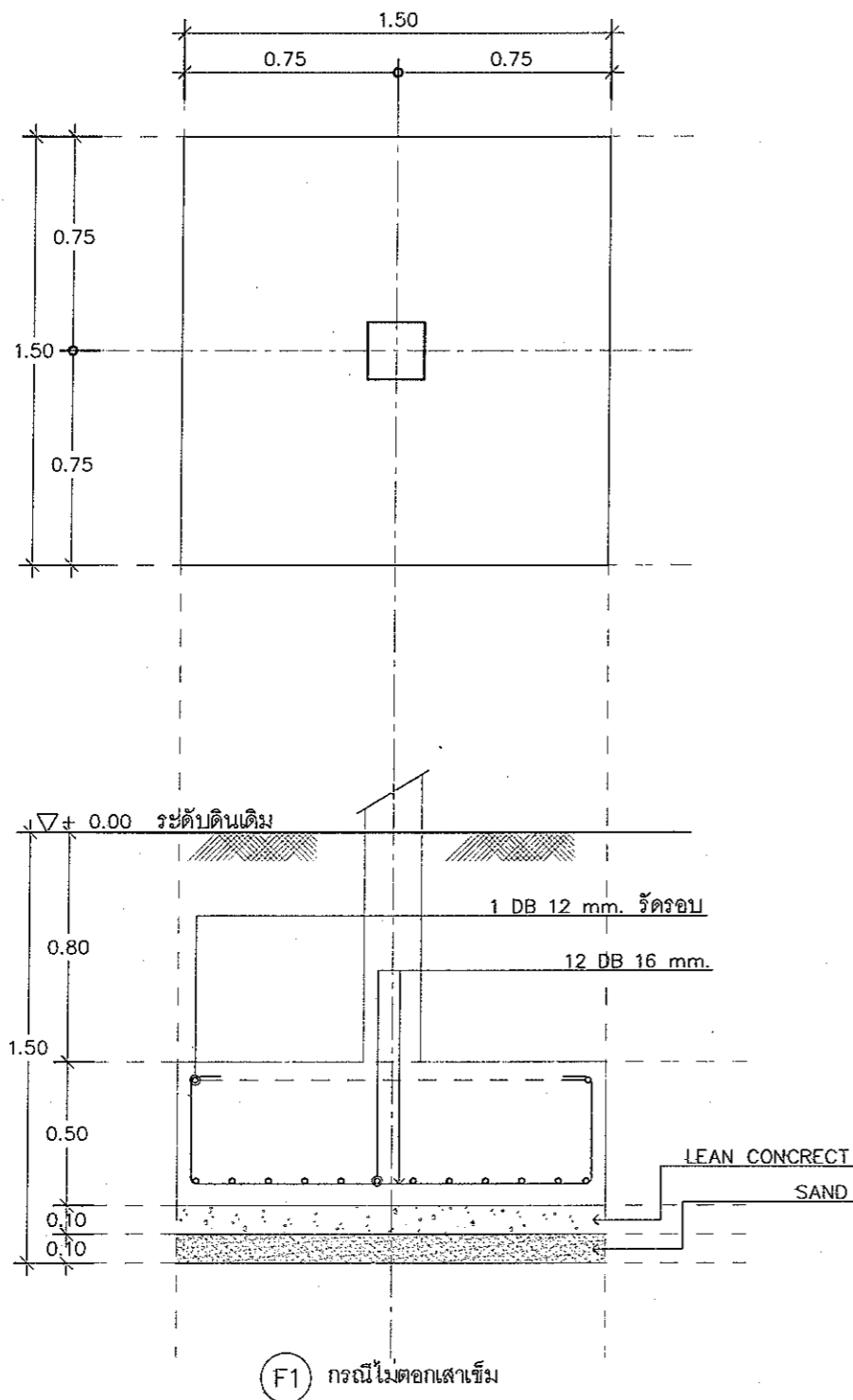
วิศวกรโยธา  
  
นายชวลิต ช่างทอง ทย. 9058

ตรวจ  
  
นายรังสรรค์ คำทุม (ทน. ฝส.)

เห็นชอบ  
  
[ผอ. ส.ท.ช.]

อนุมัติ  
  
[อ.ป.ส.]

หมายเหตุ  
- ห้ามวัดระยะจากแบบให้ยึดถือ  
ตัวเลขที่ปรากฏในแบบเป็นหลัก  
- ระยะบางอย่างให้ยึดถือตัวเลขที่  
วัดได้จากพื้นที่ทำงานจริงเป็นหลัก



แบบขยายฐานราก  
SCALE 1 : 25



ฝ่ายก่อสร้างและบำรุงรักษา  
สำนักงานเลขาธิการกรม  
การปกครองส่วนท้องถิ่น  
กระทรวงเกษตรและสหกรณ์

แบบก่อสร้าง  
อาคารห้องเย็นสำหรับเก็บผักขึ้น  
พร้อมอุปกรณ์เครื่องกำเนิดไฟฟ้า  
ขนาด 50 กิโลวัตต์  
สำนักงานปศุสัตว์เขต 7

มาตราส่วน 1:25

แสดง  
แบบขยายฐานราก  
กรณีตอกเสาเข็ม

แบบเลขที่	แผ่นที่
39 / 2558	18 / 19

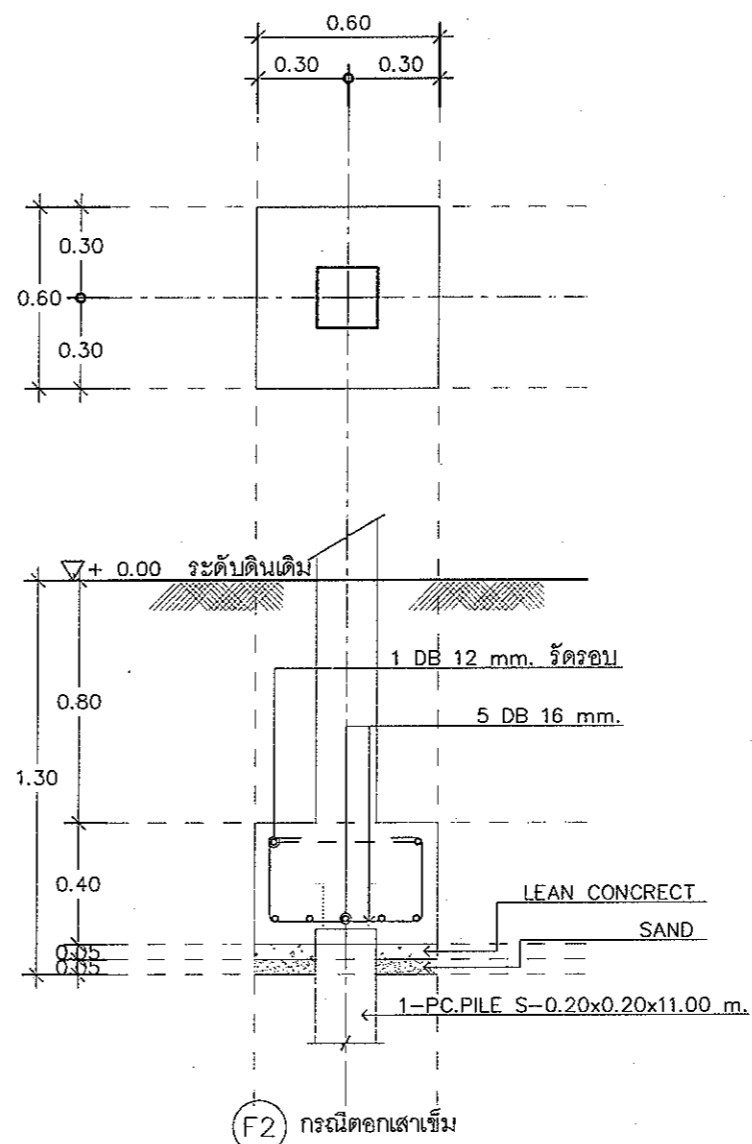
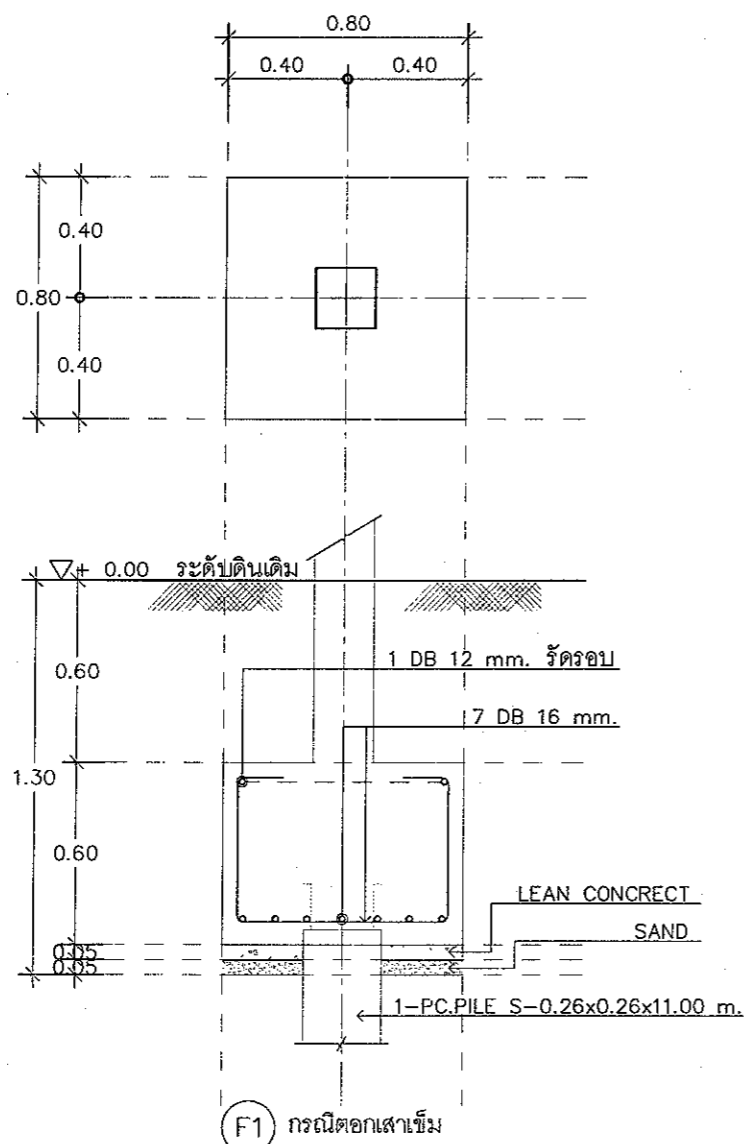
เขียน  
สุภัทสร บัญเป้ง  
นางสาว สุภัทสร บัญเป้ง  
วิศวกรโยธา

ตรวจ  
นายวิชาล ช่างทอง ทย. 9058

เห็นชอบ  
นายรังสรรค์ คำชุ่ม (พน. ผ.ส.)  
[ผอ. ส.ท.ช.]

อนุมัติ  
[อบส.]

หมายเหตุ  
- ห้ามวัดระยะจากแบบให้ยึดถือ  
ตัวเลขที่ปรากฏในแบบเป็นหลัก  
- ระยะบางอย่างให้ยึดถือตัวเลขที่  
วัดได้จากพื้นที่ทำงานจริงเป็นหลัก



แบบขยายฐานราก  
SCALE 1 : 25



ฝ่ายก่อสร้างและบำรุงรักษา  
สำนักงานเลขาธิการกรม  
การปกครองส่วนท้องถิ่น  
กระทรวงเกษตรและสหกรณ์

แบบก่อสร้าง  
อาคารห้องเย็นสำหรับเก็บผักขึ้น  
พร้อมอุปกรณ์เครื่องกำเนิดไฟฟ้า  
ขนาด 50 กิโลวัตต์  
สำนักงานปศุสัตว์เขต 7

มาตราส่วน 1:100

แสดง  
แปลนไฟฟ้า

แบบเลขที่ 39 / 2558  
แผ่นที่ 19 / 19

เขียน  
สุวิมล ชูบุญ  
นางสาว สุวิมล ชูบุญ

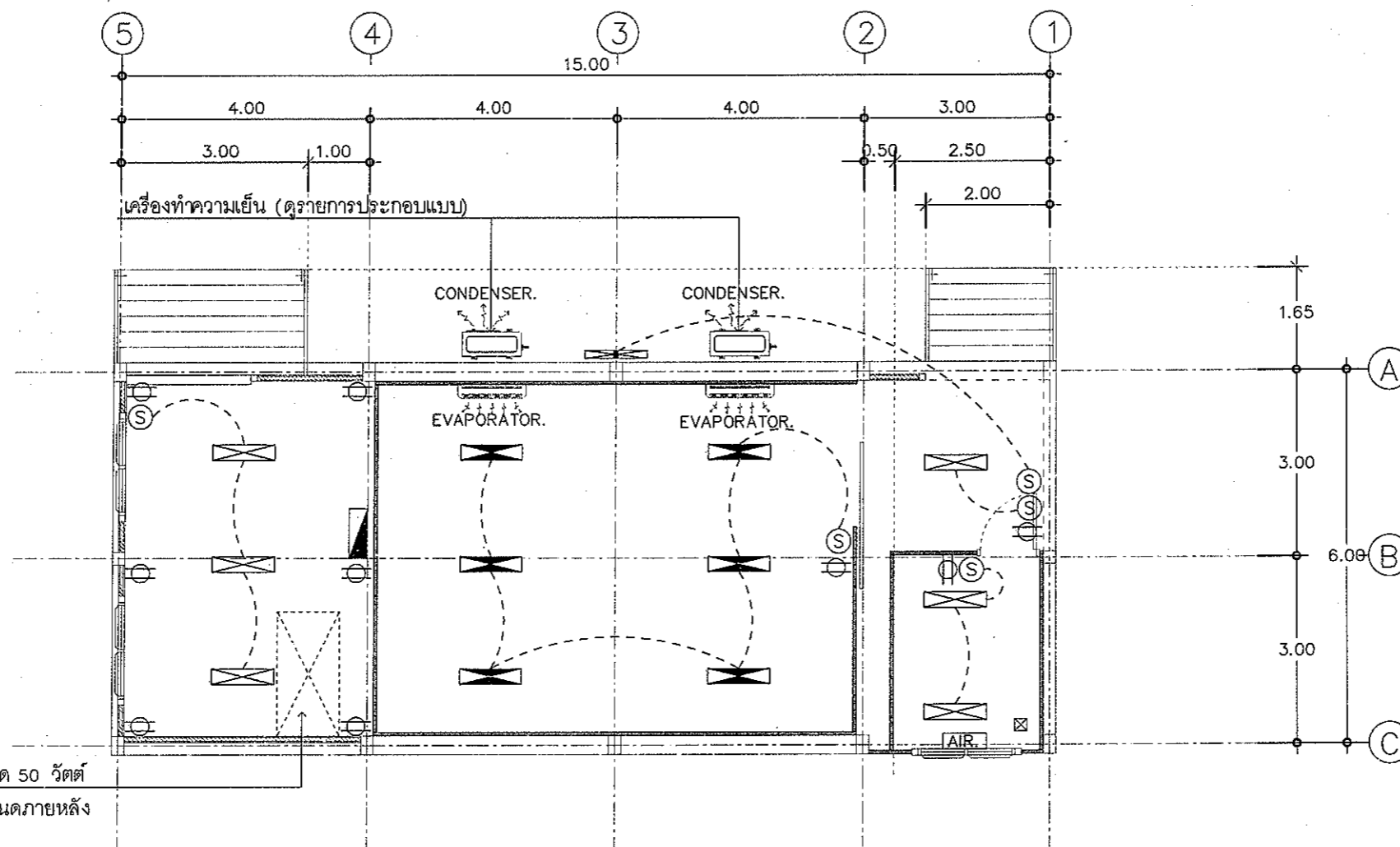
วิศวกรโยธา  
นายชวัล ชัยทอง กย.49058

ตรวจ  
นายรังสรรค์ คำชุม [ท. ผ.ส.]

เห็นชอบ  
[ชื่อ. ส.ท.ช.]

อนุมัติ  
[อปส.]

หมายเหตุ  
- ห้ามวัดระยะจากแบบให้ยึดถือ  
ตัวเลขที่ปรากฏในแบบเป็นหลัก  
- ระยะบางอย่างให้ยึดถือตัวเลขที่  
วัดได้จากพื้นที่ทำงานจริงเป็นหลัก



เครื่องกำเนิดไฟฟ้าสำรองขนาด 50 กิโลวัตต์  
(ดูรายการประกอบแบบ) ตำแหน่งติดตั้งกำหนดภายหลัง

แปลนไฟฟ้า  
SCALE 1 : 100

รายการประกอบแบบไฟฟ้า

สัญลักษณ์	รายละเอียด	หมายเหตุ
	โคมกล่องลอยหลอดฟลูออเรสเซนต์ 36 วัตต์ คู่ มีแผ่นสะท้อนแสง ALUMINIUM LOUVER HIGH REFLECTOR	1. รายการก่อสร้างที่มีความขัดแย้งให้คณะกรรมการตรวจการจ้างหรือฝ่ายก่อสร้างและบำรุงรักษาเป็นผู้ดำเนินการแก้ไขหรือเปลี่ยนแปลงเพื่อขออนุมัติผู้ว่าจ้างต่อไป
	โคมไฟฟ้าสำหรับห้องเย็น WEATHER PROOF FLUORESCENT FIXTURE 2x40 w.	2. ผู้รับจ้างต้องติดตั้งระบบไฟฟ้าทั้งหมดโดยร้อยในท่อร้อยสายไฟ (ท่อ พี วี ซี สีเหลือง ขนาดตามมาตรฐานการไฟฟ้า )
	โคมไฟหลอดฟลูออเรสเซนต์ 36 วัตต์ เดี่ยว ครอบพลาสติกกันน้ำฉนวนเปลือกส้ม	3. ผู้รับจ้างต้องต่อเชื่อมระบบไฟฟ้าจากภายนอกให้อาคารสามารถใช้งานได้ขนาดของสายไฟฟ้าให้เป็นไปตามมาตรฐานการไฟฟ้า
	SINGLE SWITCH ให้ติดตั้งสวิตช์ 1 ชุด ต่อ 1 โคม	4. ผู้รับจ้างต้องติดตั้งก๊อบน้าบอวลวาล์วจำนวน 1 ชุด พร้อมต่อท่อเข้ากับบริเวณใกล้เคียงให้สามารถใช้งานได้
	DUPLEX RECEPTACLE 10A 250V	
	แผงควบคุมกล่องเหล็ก ขนาดให้เป็นไปตามมาตรฐานของการไฟฟ้า	
	สายไฟฟ้า ขนาดให้เป็นไปตามมาตรฐานของการไฟฟ้า	
	เครื่องปรับอากาศ ขนาด 9,000 BTU	
	พัดลมดูดอากาศ ขนาด 8"	





## แบบสรุปค่าก่อสร้าง

กลุ่มงาน/งาน	กลุ่มงานที่ 1 และ กลุ่มงานที่ 3	
ชื่อโครงการ/งานก่อสร้าง	อาคารห้องเย็นสำหรับเก็บวัคซีนพร้อมอุปกรณ์เครื่องกำเนิดไฟฟ้าขนาด 50 กิโลวัตต์	
สถานที่ก่อสร้าง	สำนักงานปศุสัตว์เขต 3, เขต 5, เขต 7	
แบบเลขที่	37/2558, 38/2558, 39/2558	
หน่วยงานเจ้าของโครงการ/งานก่อสร้าง	สำนักเทคโนโลยีชีวภัณฑ์สัตว์ กรมปศุสัตว์	
แบบ ปร.4 ที่แนบ มีจำนวน	30	แผ่น
คำนวณราคากลาง เมื่อวันที่		

หน่วย : บาท

ลำดับที่	รายการ	ค่าก่อสร้าง	หมายเหตุ
1.1	อาคารห้องเย็นสำหรับเก็บวัคซีนพร้อมอุปกรณ์ เครื่องกำเนิดไฟฟ้าขนาด 50 กิโลวัตต์ สำนักงานปศุสัตว์เขต 3		
1.2	อาคารห้องเย็นสำหรับเก็บวัคซีนพร้อมอุปกรณ์ เครื่องกำเนิดไฟฟ้าขนาด 50 กิโลวัตต์ สำนักงานปศุสัตว์เขต 5		
1.3	อาคารห้องเย็นสำหรับเก็บวัคซีนพร้อมอุปกรณ์ เครื่องกำเนิดไฟฟ้าขนาด 50 กิโลวัตต์ สำนักงานปศุสัตว์เขต 7		
ก	รวมราคาลำดับที่ 1.1 - 1.3		
ข	ค่าดำเนินการ		
ค	ค่ากำไร		
ง	รวมราคา (ก+ข+ค)		
จ	ค่าภาษี		
ฉ	รวมค่าก่อสร้าง (ง+จ)		

คำนวณราคาโดย.....

(.....)









## แบบแสดงรายการ ปริมาณงาน และราคา

กลุ่มงาน/งาน                      กลุ่มงานที่ 1 และ กลุ่มงานที่ 3

ชื่อโครงการ/งานก่อสร้าง    อาคารห้องเย็นสำหรับเก็บผักขึ้นพร้อมอุปกรณ์เครื่องกำเนิดไฟฟ้าขนาด 50 กิโลวัตต์ สำนักงานปศุสัตว์เขต 3

สถานที่ก่อสร้าง    สำนักงานปศุสัตว์เขต 3 จังหวัดนครราชสีมา

แบบเลขที่                      37/2558

หน่วยงานเจ้าของโครงการ/งานก่อสร้าง    สำนักเทคโนโลยีชีวภัณฑ์สัตว์ กรมปศุสัตว์

คำนวณราคากลางโดย

เมื่อวันที่

เดือน

พ.ศ.

หน่วย : บาท

ลำดับที่	รายการ	จำนวน	หน่วย	ค่าวัสดุ		ค่าแรงงาน		รวม ค่าวัสดุและแรงงาน	หมายเหตุ
				ราคาต่อหน่วย	จำนวนเงิน	ราคาต่อหน่วย	จำนวนเงิน		
	- งานพื้น ค.ส.ล. ผิวขัดเรียบ	30.00	ตร.ม.						
	- งานพื้น ค.ส.ล. ผิว PU ทหนา 5 มม.	48.00	ตร.ม.						
	1.2.8 งานประตู - หน้าต่าง								
	- ประตู DX	2.00	ชุด						
	- งานประตู D2	1.00	ชุด						
	- งานหน้าต่าง W1	3.00	ชุด						
	1.2.9 งานบันได								
	- งานจุ่มกบับไดโอดูมิเนียม 2 นิ้ว	35.00	เมตร						
	1.2.10 งานทาสี								
	- งานทาสีพลาสติก ชนิดทภายใน	62.00	ตร.ม.						
	- งานทาสีพลาสติก ชนิดทภายนอก	86.00	ตร.ม.						
	- งานทาสีน้ำมัน	278.00	ตร.ม.						
	1.2.11 งานเบ็ดเตล็ด								
	- งานพื้นฉนวนโพลียูรีเทนเปลือย ทหนา 60 มม.	48.00	ตร.ม.						
	- งานผนังฉนวนโพลียูรีเทน ทหนา 60 มม. ผิวฉนวนปูด้วยแผ่นเหล็กเคลือบสี (Color Bond) 2 หน้า	120.00	ตร.ม.						
	- เพดานฉนวนโพลียูรีเทน ทหนา 60 มม. ผิวฉนวนปูด้วยแผ่นเหล็ก	66.00	ตร.ม.						







แบบแสดงรายการ ปริมาณงาน และราคา

กลุ่มงาน/งาน กลุ่มงานที่ 1 และ กลุ่มงานที่ 3

ชื่อโครงการ/งานก่อสร้าง อาคารห้องเย็นสำหรับเก็บผักขึ้นพร้อมอุปกรณ์เครื่องกำเนิดไฟฟ้าขนาด 50 กิโลวัตต์ สำนักงานปศุสัตว์เขต 3

สถานที่ก่อสร้าง สำนักงานปศุสัตว์เขต 3 จังหวัดนครราชสีมา

แบบเลขที่ 37/2558

หน่วยงานเจ้าของโครงการ/งานก่อสร้าง สำนักเทคโนโลยีชีวภัณฑ์สัตว์ กรมปศุสัตว์

คำนวณราคากลางโดย

เมื่อวันที่

เดือน

พ.ศ.

หน่วย : บาท

ลำดับที่	รายการ	จำนวน	หน่วย	ค่าวัสดุ		ค่าแรงงาน		รวม ค่าวัสดุและแรงงาน	หมายเหตุ
				ราคาต่อหน่วย	จำนวนเงิน	ราคาต่อหน่วย	จำนวนเงิน		
	ใช้น้ำยา R22 ระบายความร้อนด้วยอากาศ								
1.4.9	อุปกรณ์วัดความดันน้ำยา และวัดอุณหภูมิน้ำยา แบบดิจิทัล	2.00	ตัว						
1.4.10	อุปกรณ์ควบคุมความดันสูง - ความดันต่ำ	2.00	ชุด						
1.4.11	อุปกรณ์ควบคุมความดันน้ำมันหล่อลื่น	2.00	ชุด						
1.4.12	คอยล์เย็น ขนาดเหมาะสมกับคอมเพรสเซอร์	2.00	ชุด						
1.4.13	อุปกรณ์ติดตั้ง , ท่อทองแดง Type "L" ฉนวนหุ้มท่อ	2.00	ชุด						
1.4.14	Filter - Drier , Sing Glass , Ball valve , Solenoid vaive Expansion valve	2.00	ชุด						
1.4.15	อุปกรณ์แขวนเครื่องทำความเย็น	2.00	ชุด						
1.4.16	อุปกรณ์แขวนคอยล์เย็น	2.00	ชุด						
1.4.17	อุปกรณ์ไฟฟ้า:แมกเนติก ,โอเวอร์โหลด , หลอดไฟแสดงสถานะ การทำงานของเครื่องทำความเย็น,เบรกเกอร์ , รีเลย์ไหม้เมอร์	2.00	ชุด						
1.4.18	ป้องกันไฟตก , ไฟเกิน ,ไฟไม่ครบเฟส	2.00	ชุด						
1.4.19	ระบบบันทึกและจัดเก็บผลข้อมูลอุณหภูมิภายในห้องเย็น (Data acquisition and recoding modules)	1.00	ชุด						
1.4.20	ชุดควบคุมเครื่องเย็น (Microprocessor)	2.00	ชุด						
1.4.21	อุปกรณ์สำหรับเก็บบันทึกค่า (Parameter) ของชุดควบคุม	1.00	ชุด						











## แบบแสดงรายการ ปริมาณงาน และราคา

กลุ่มงาน/งาน	กลุ่มงานที่ 1 และ กลุ่มงานที่ 3		
ชื่อโครงการ/งานก่อสร้าง	อาคารห้องเย็นสำหรับเก็บวัคซีนพร้อมอุปกรณ์เครื่องกำเนิดไฟฟ้าขนาด 50 กิโลวัตต์ สำนักงานปศุสัตว์เขต 5		
สถานที่ก่อสร้าง	สำนักงานปศุสัตว์เขต 5 จังหวัดเชียงใหม่		
หน่วยงานเจ้าของโครงการ/งานก่อสร้าง	สำนักเทคโนโลยีชีวภัณฑ์สัตว์ กรมปศุสัตว์		
คำนวณราคากลางโดย	เมื่อวันที่	เดือน	พ.ศ.

หน่วย : บาท

ลำดับที่	รายการ	จำนวน	หน่วย	ค่าวัสดุ		ค่าแรงงาน		รวม ค่าวัสดุและแรงงาน	หมายเหตุ
				ราคาต่อหน่วย	จำนวนเงิน	ราคาต่อหน่วย	จำนวนเงิน		
1.2	งานสถาปัตยกรรม								
	1.2.1 งานมุงหลังคา								
	- หลังคาแผ่นเหล็กรีดลอนเคลือบสีหนาไม่น้อยกว่า 0.40 มม.	197.00	ตร.ม.						
	- ครอบสันหลังคาแผ่นเหล็กเคลือบสีหนาไม่น้อยกว่า 0.40 มม.	17.00	เมตร						
	- ครอบข้างหลังคาแผ่นเหล็กเคลือบสีหนาไม่น้อยกว่า 0.40 มม.	22.00	เมตร						
	1.2.2 งานฝ้าเพดานและเพดาน								
	- ฝ้ายิบซัมบอร์ดชนิดมีพอร์ย หนา 9 มม. โครงคร่าเหล็กฯ	24.00	ตร.ม.						
	- ฝ้าเพดานแผ่นเหล็กรีดลอนเคลือบสีหนาไม่น้อยกว่า 0.40 มม.	65.00	ตร.ม.						
	1.2.3 งานผนังก่อด้วยวัสดุก่อ								
	- ผนังก่ออิฐ 1/2 แผ่น	45.00	ตร.ม.						
	- เอ็นทับหลัง ค.ส.ล.	40.00	เมตร						
	- งานผนังแผ่นเหล็กรีดลอนเคลือบสีหนาไม่น้อยกว่า 0.40 มม.	26.00	ตร.ม.						
	1.2.6 งานฉาบปูน								
	- งานฉาบปูนเรียบผนัง	90.00	ตร.ม.						
	- งานฉาบปูนเรียบโครงสร้าง	85.00	ตร.ม.						
	1.2.7 งานตกแต่งผิวพื้น								
	- งานพื้นปูกระเบื้องเคลือบ ขนาด 12" x 12"	24.00	ตร.ม.						

## แบบแสดงรายการ ปริมาณงาน และราคา

กลุ่มงาน/งาน	กลุ่มงานที่ 1 และ กลุ่มงานที่ 3		
ชื่อโครงการ/งานก่อสร้าง	อาคารห้องเย็นสำหรับเก็บผักจีนพร้อมอุปกรณ์เครื่องกำเนิดไฟฟ้าขนาด 50 กิโลวัตต์ สำนักงานปศุสัตว์เขต 5		
สถานที่ก่อสร้าง	สำนักงานปศุสัตว์เขต 5 จังหวัดเชียงใหม่		
หน่วยงานเจ้าของโครงการ/งานก่อสร้าง	สำนักเทคโนโลยีชีวภัณฑ์สัตว์ กรมปศุสัตว์		
จำนวนราคากลางโดย	เมื่อวันที่	เดือน	พ.ศ.

หน่วย : บาท

ลำดับที่	รายการ	จำนวน	หน่วย	ค่าวัสดุ		ค่าแรงงาน		รวม ค่าวัสดุและแรงงาน	หมายเหตุ
				ราคาต่อหน่วย	จำนวนเงิน	ราคาต่อหน่วย	จำนวนเงิน		
	- งานพื้น ค.ส.ล. ผิวขัดเรียบ	30.00	ตร.ม.						
	- งานพื้น ค.ส.ล. ผิว PU ทน 5 มม.	48.00	ตร.ม.						
1.2.8	งานประตู - หน้าต่าง								
	- ประตู DX	2.00	ชุด						
	- งานประตู D2	1.00	ชุด						
	- งานหน้าต่าง W1	3.00	ชุด						
1.2.9	งานบันได								
	- งานจุ่มบันไดอลูมิเนียม 2 นิ้ว	35.00	เมตร						
1.2.10	งานทาสี								
	- งานทาสีพลาสติก ชนิดทภายใน	62.00	ตร.ม.						
	- งานทาสีพลาสติก ชนิดทภายนอก	86.00	ตร.ม.						
	- งานทาสีน้ำมัน	278.00	ตร.ม.						
1.2.11	งานเบ็ดเตล็ด								
	- งานพื้นฉนวนโพลียูรีเทนเปลือย ทน 60 มม.	48.00	ตร.ม.						
	- งานฉนวนโพลียูรีเทน ทน 60 มม. ฝวอกปูด้วยแผ่นเหล็กเคลือบสี (Color Bond) 2 หน้า	120.00	ตร.ม.						
	- เพดานฉนวนโพลียูรีเทน ทน 60 มม. ฝวอกปูด้วยแผ่นเหล็ก	66.00	ตร.ม.						





## แบบแสดงรายการ ปริมาณงาน และราคา

กลุ่มงาน/งาน                      กลุ่มงานที่ 1 และ กลุ่มงานที่ 3

ชื่อโครงการ/งานก่อสร้าง    อาคารห้องเย็นสำหรับเก็บวัคซีนพร้อมอุปกรณ์เครื่องกำเนิดไฟฟ้าขนาด 50 กิโลวัตต์ สำนักงานปศุสัตว์เขต 5

สถานที่ก่อสร้าง    สำนักงานปศุสัตว์เขต 5 จังหวัดเชียงใหม่

แบบเลขที่                      38/2558

หน่วยงานเจ้าของโครงการ/งานก่อสร้าง    สำนักเทคโนโลยีชีวภัณฑ์สัตว์ กรมปศุสัตว์

คำนวณราคากลางโดย

เมื่อวันที่

เดือน

พ.ศ.

หน่วย : บาท

ลำดับที่	รายการ	จำนวน	หน่วย	ค่าวัสดุ		ค่าแรงงาน		รวม ค่าวัสดุและแรงงาน	หมายเหตุ
				ราคาต่อหน่วย	จำนวนเงิน	ราคาต่อหน่วย	จำนวนเงิน		
1.3	งานระบบสุขาภิบาล ดับเพลิง และป้องกันอัคคีภัย								
	1.3.1 งานระบบสุขาภิบาลภายนอกอาคาร								
	- งานท่อประปา P.V.C. พร้อมอุปกรณ์ประกอบ	1.00	รวม						
	- ประตูน้ำเมนก่อนต่อเข้าอาคาร	2.00	ชุด						
	รวมราคางานระบบสุขาภิบาล ดับเพลิง และป้องกันอัคคีภัย								
1.4	งานระบบไฟฟ้าและสื่อสาร								
	1.4.1 งานติดตั้งโคมก่องลอยหลอดฟลูออเรสเซนต์ 36 W. คู่ มีแผ่นสะท้อนแสง	6.00	ชุด						
	1.4.2 งานติดตั้งโคมไฟหลอดฟลูออเรสเซนต์ 36 W. เดี่ยว ครอบพลาสติกกันน้ำ	1.00	ชุด						
	1.4.3 เต้ารับไฟฟ้า	10.00	ชุด						
	1.4.4 สวิตช์ไฟฟ้า	7.00	ชุด						
	1.4.5 งานแผงควบคุมกล่องเหล็ก	1.00	ชุด						
	1.4.6 งานเดินสายไฟฟ้าภายใน	1.00	งาน						
	1.4.7 AUTOMATIC TRANSFER SWITCH (ATS)	1.00	ชุด						
	1.4.8 งานคอมเพรสเซอร์ Semi-Hermetic ขนาดทำความเย็น 14,000 W. ที่อุณหภูมิน้ำยา-5 C อุณหภูมิห้อง + 2C ถึง + 6C	2.00	ชุด						

## แบบแสดงรายการ ปริมาณงาน และราคา

กลุ่มงาน/งาน                      กลุ่มงานที่ 1 และ กลุ่มงานที่ 3

ชื่อโครงการ/งานก่อสร้าง    อาคารห้องเย็นสำหรับเก็บผักขึ้นพร้อมอุปกรณ์เครื่องกำเนิดไฟฟ้าขนาด 50 กิโลวัตต์ สำนักงานปศุสัตว์เขต 5

สถานที่ก่อสร้าง            สำนักงานปศุสัตว์เขต 5 จังหวัดเชียงใหม่

แบบเลขที่                      38/2558

หน่วยงานเจ้าของโครงการ/งานก่อสร้าง    สำนักเทคโนโลยีชีวภัณฑ์สัตว์ กรมปศุสัตว์

คำนวณราคากลางโดย

เมื่อวันที่

เดือน

พ.ศ.

หน่วย : บาท

ลำดับที่	รายการ	จำนวน	หน่วย	ค่าวัสดุ		ค่าแรงงาน		รวม ค่าวัสดุและแรงงาน	หมายเหตุ
				ราคาต่อหน่วย	จำนวนเงิน	ราคาต่อหน่วย	จำนวนเงิน		
	ใช้น้ำยา R22 ระบายความร้อนด้วยอากาศ								
1.4.9	อุปกรณ์วัดความดันน้ำยา และวัดอุณหภูมิน้ำยา แบบดิจิตอล	2.00	ตัว						
1.4.10	อุปกรณ์ควบคุมความดันสูง - ความดันต่ำ	2.00	ชุด						
1.4.11	อุปกรณ์ควบคุมความดันน้ำมันหล่อลื่น	2.00	ชุด						
1.4.12	คอยล์เย็น ขนาดเหมาะสมกับคอมเพรสเซอร์	2.00	ชุด						
1.4.13	อุปกรณ์ติดตั้ง , ท่อทองแดง Type "L" ฉนวนหุ้มท่อ	2.00	ชุด						
1.4.14	Filter - Drier , Sing Glass , Ball valve , Solenoid valve Expansion valve	2.00	ชุด						
1.4.15	อุปกรณ์แขวนเครื่องทำความเย็น	2.00	ชุด						
1.4.16	อุปกรณ์แขวนคอยล์เย็น	2.00	ชุด						
1.4.17	อุปกรณ์ไฟฟ้า:แมกเนติก ,โอเวอร์โหลด , หลอดไฟแสดงสถานะ การทำงานของเครื่องทำความเย็น,เบรกเกอร์ , รีเลย์ไทม์เมอร์	2.00	ชุด						
1.4.18	ป้องกันไฟตก , ไฟเกิน , ไฟไม่ครบเฟส	2.00	ชุด						
1.4.19	ระบบบันทึกและจัดเก็บผลข้อมูลอุณหภูมิภายในห้องเย็น (Data acquisition and recoding modules)	1.00	ชุด						
1.4.20	ชุดควบคุมเครื่องเย็น (Microprocessor)	2.00	ชุด						
1.4.21	อุปกรณ์สำหรับเก็บบันทึกค่า (Parameter) ของชุดควบคุม	1.00	ชุด						













## แบบแสดงรายการ ปริมาณงาน และราคา

กลุ่มงาน/งาน                      กลุ่มงานที่ 1 และ กลุ่มงานที่ 3

ชื่อโครงการ/งานก่อสร้าง    อาคารห้องเย็นสำหรับเก็บผักขึ้นพร้อมอุปกรณ์เครื่องกำเนิดไฟฟ้าขนาด 50 กิโลวัตต์ สำนักงานปศุสัตว์เขต 7

สถานที่ก่อสร้าง            สำนักงานปศุสัตว์เขต 7 จังหวัดนครปฐม

แบบเลขที่                      39/2558

หน่วยงานเจ้าของโครงการ/งานก่อสร้าง    สำนักเทคโนโลยีชีวภัณฑ์สัตว์ กรมปศุสัตว์

คำนวณราคากลางโดย

เมื่อวันที่

เดือน

พ.ศ.

หน่วย : บาท

ลำดับที่	รายการ	จำนวน	หน่วย	ค่าวัสดุ		ค่าแรงงาน		รวม ค่าวัสดุและแรงงาน	หมายเหตุ
				ราคาต่อหน่วย	จำนวนเงิน	ราคาต่อหน่วย	จำนวนเงิน		
1.2	งานสถาปัตยกรรม								
	1.2.1 งานมุงหลังคา								
	- หลังคาแผ่นเหล็กกริดลอนเคลือบสีหนาไม่น้อยกว่า 0.40 มม.	197.00	ตร.ม.						
	- ครอบสันหลังคาแผ่นเหล็กเคลือบสีหนาไม่น้อยกว่า 0.40 มม.	17.00	เมตร						
	- ครอบข้างหลังคาแผ่นเหล็กเคลือบสีหนาไม่น้อยกว่า 0.40 มม.	22.00	เมตร						
	1.2.2 งานฝ้าเพดานและเพดาน								
	- ฝ้ายิปซัมบอร์ดชนิดมีพอร์ย หนา 9 มม. โครงเคร่าเหล็กฯ	24.00	ตร.ม.						
	- ฝ้าเพดานแผ่นเหล็กกริดลอนเคลือบสีหนาไม่น้อยกว่า 0.40 มม.	65.00	ตร.ม.						
	1.2.3 งานผนังก่อด้วยวัสดุก่อ								
	- ผนังก่ออิฐ 1/2 แผ่น	45.00	ตร.ม.						
	- เอ็นทับหลัง ค.ส.ล.	40.00	เมตร						
	- งานผนังแผ่นเหล็กกริดลอนเคลือบสีหนาไม่น้อยกว่า 0.40 มม.	26.00	ตร.ม.						
	1.2.6 งานฉาบปูน								
	- งานฉาบปูนเรียบผนัง	90.00	ตร.ม.						
	- งานฉาบปูนเรียบโครงสร้าง	85.00	ตร.ม.						
	1.2.7 งานตกแต่งผิวพื้น								
	- งานพื้นปูกระเบื้องเคลือบ ขนาด 12" x 12"	24.00	ตร.ม.						

## แบบแสดงรายการ ปริมาณงาน และราคา

กลุ่มงาน/งาน                      กลุ่มงานที่ 1 และ กลุ่มงานที่ 3

ชื่อโครงการ/งานก่อสร้าง    อาคารห้องเย็นสำหรับเก็บวัคซีนพร้อมอุปกรณ์เครื่องกำเนิดไฟฟ้าขนาด 50 กิโลวัตต์ สำนักงานปศุสัตว์เขต 7

สถานที่ก่อสร้าง    สำนักงานปศุสัตว์เขต 7 จังหวัดนครปฐม

แบบเลขที่                      39/2558

หน่วยงานเจ้าของโครงการ/งานก่อสร้าง    สำนักเทคโนโลยีชีวภัณฑ์สัตว์ กรมปศุสัตว์

คำนวณราคากลางโดย

เมื่อวันที่

เดือน

พ.ศ.

หน่วย : บาท

ลำดับที่	รายการ	จำนวน	หน่วย	ค่าวัสดุ		ค่าแรงงาน		รวม ค่าวัสดุและแรงงาน	หมายเหตุ
				ราคาต่อหน่วย	จำนวนเงิน	ราคาต่อหน่วย	จำนวนเงิน		
	- งานพื้น ค.ส.ล. ผิวขัดเรียบ	30.00	ตร.ม.						
	- งานพื้น ค.ส.ล. ผิว PU ทหนา 5 มม.	48.00	ตร.ม.						
	1.2.8 งานประตู - หน้าต่าง								
	- ประตู DX	2.00	ชุด						
	- งานประตู D2	1.00	ชุด						
	- งานหน้าต่าง W1	3.00	ชุด						
	1.2.9 งานบันได								
	- งานจุ่มบันไดอลูมิเนียม 2 นิ้ว	35.00	เมตร						
	1.2.10 งานทาสี								
	- งานทาสีพลาสติก ชนิดทาภายใน	62.00	ตร.ม.						
	- งานทาสีพลาสติก ชนิดทาภายนอก	86.00	ตร.ม.						
	- งานทาสีน้ำมัน	278.00	ตร.ม.						
	1.2.11 งานเบ็ดเตล็ด								
	- งานพื้นฉนวนโพลียูรีเทนเปลือย ทหนา 60 มม.	48.00	ตร.ม.						
	- งานผนังฉนวนโพลียูรีเทน ทหนา 60 มม. ผิวฉนวนปูด้วยแผ่นเหล็กเคลือบสี (Color Bond) 2 หน้า	120.00	ตร.ม.						
	- เพดานฉนวนโพลียูรีเทน ทหนา 60 มม. ผิวฉนวนปูด้วยแผ่นเหล็ก	66.00	ตร.ม.						



## แบบแสดงรายการ ปริมาณงาน และราคา

กลุ่มงาน/งาน	กลุ่มงานที่ 1 และ กลุ่มงานที่ 3
ชื่อโครงการ/งานก่อสร้าง	อาคารห้องเย็นสำหรับเก็บวัคซีนพร้อมอุปกรณ์เครื่องกำเนิดไฟฟ้าขนาด 50 กิโลวัตต์ สำนักงานปศุสัตว์เขต 7
สถานที่ก่อสร้าง	สำนักงานปศุสัตว์เขต 7 จังหวัดนครปฐม
หน่วยงานเจ้าของโครงการ/งานก่อสร้าง	สำนักเทคโนโลยีชีวภัณฑ์สัตว์ กรมปศุสัตว์
คำนวณราคากลางโดย	เมื่อวันที่ เดือน พ.ศ.

หน่วย : บาท

ลำดับที่	รายการ	จำนวน	หน่วย	ค่าวัสดุ		ค่าแรงงาน		รวม ค่าวัสดุและแรงงาน	หมายเหตุ
				ราคาต่อหน่วย	จำนวนเงิน	ราคาต่อหน่วย	จำนวนเงิน		
1.3	งานระบบสุขาภิบาล ดับเพลิง และป้องกันอัคคีภัย								
	1.3.1 งานระบบสุขาภิบาลภายนอกอาคาร								
	- งานท่อประปา P.V.C. พร้อมอุปกรณ์ประกอบ	1.00	รวม						
	- ประตูน้ำเมนก่อนต่อเข้าอาคาร	2.00	ชุด						
	รวมราคางานระบบสุขาภิบาล ดับเพลิง และป้องกันอัคคีภัย								
1.4	งานระบบไฟฟ้าและสื่อสาร								
	1.4.1 งานติดตั้งโคมกล่องลอยหลอดฟลูออเรสเซนต์ 36 W. คู่ มีแผ่นสะท้อนแสง	6.00	ชุด						
	1.4.2 งานติดตั้งโคมไฟหลอดฟลูออเรสเซนต์ 36 W. เดี่ยว ครอบพลาสติกกันน้ำ	1.00	ชุด						
	1.4.3 เติร์ปไฟฟ้า	10.00	ชุด						
	1.4.4 สวิตช์ไฟฟ้า	7.00	ชุด						
	1.4.5 งานแผงควบคุมกล่องเหล็ก	1.00	ชุด						
	1.4.6 งานเดินสายไฟฟ้าภายใน	1.00	งาน						
	1.4.7 AUTOMATIC TRANSFER SWITCH (ATS)	1.00	ชุด						
	1.4.8 งานคอมเพรสเซอร์ Semi-Hermetic ขนาดทำความเย็น 14,000 W. ที่อุณหภูมิน้ำยา-5 C อุณหภูมิห้อง + 2C ถึง + 6C	2.00	ชุด						

## แบบแสดงรายการ ปริมาณงาน และราคา

กลุ่มงาน/งาน	กลุ่มงานที่ 1 และ กลุ่มงานที่ 3		
ชื่อโครงการ/งานก่อสร้าง	อาคารห้องเย็นสำหรับเก็บวัคซีนพร้อมอุปกรณ์เครื่องกำเนิดไฟฟ้าขนาด 50 กิโลวัตต์ สำนักงานปศุสัตว์เขต 7		
สถานที่ก่อสร้าง	สำนักงานปศุสัตว์เขต 7 จังหวัดนครปฐม		
หน่วยงานเจ้าของโครงการ/งานก่อสร้าง	สำนักเทคโนโลยีชีวภัณฑ์สัตว์ กรมปศุสัตว์		
จำนวนราคากลางโดย	เมื่อวันที่	เดือน	พ.ศ.

หน่วย : บาท

ลำดับที่	รายการ	จำนวน	หน่วย	ค่าวัสดุ		ค่าแรงงาน		รวม ค่าวัสดุและแรงงาน	หมายเหตุ
				ราคาต่อหน่วย	จำนวนเงิน	ราคาต่อหน่วย	จำนวนเงิน		
	ใช้น้ำยา R22 ระบายความร้อนด้วยอากาศ								
1.4.9	อุปกรณ์วัดความดันน้ำยา และวัดอุณหภูมิ น้ำยา แบบดิจิตอล	2.00	ตัว						
1.4.10	อุปกรณ์ควบคุมความดันสูง - ความดันต่ำ	2.00	ชุด						
1.4.11	อุปกรณ์ควบคุมความดันน้ำมันหล่อลื่น	2.00	ชุด						
1.4.12	คอยล์เย็น ขนาดเหมาะสมกับคอมเพรสเซอร์	2.00	ชุด						
1.4.13	อุปกรณ์ติดตั้ง , ท่อทองแดง Type "L" ฉนวนหุ้มท่อ	2.00	ชุด						
1.4.14	Filter - Drier , Sing Glass , Ball valve , Solenoid vaive Expansion valve	2.00	ชุด						
1.4.15	อุปกรณ์แขวนเครื่องทำความเย็น	2.00	ชุด						
1.4.16	อุปกรณ์แขวนคอยล์เย็น	2.00	ชุด						
1.4.17	อุปกรณ์ไฟฟ้า:แมกเนติก ,โอเวอร์โวลต , หลอดไฟแสดงสถานะ การทำงานของเครื่องทำความเย็น,เบรกเกอร์ , รีเลย์ไทม์เมอร์	2.00	ชุด						
1.4.18	ป้องกันไฟตก , ไฟเกิน ,ไฟไม่ครบเฟส	2.00	ชุด						
1.4.19	ระบบบันทึกและจัดเก็บผลข้อมูลอุณหภูมิภายในห้องเย็น (Data acquisition and recoding modules)	1.00	ชุด						
1.4.20	ชุดควบคุมเครื่องเย็น (Microprocessor)	2.00	ชุด						
1.4.21	อุปกรณ์สำหรับเก็บบันทึกค่า (Parameter) ของชุดควบคุม	1.00	ชุด						



